



АССОЦИАЦИЯ СРО «ЦЕНТРРЕГИОНПРОЕКТ» СРО-П-025-15092009  
ООО «ТЕПЛОЭФФЕКТ»

**Благоустройство территории по ул. Луговая,  
Чувашская Республика, р-н Ибресинский,  
с.пос. Новочурашевское, д. Сирикли,  
под детскую и спортивную площадки**

## **ПРОЕКТНАЯ ДОКУМЕНТАЦИЯ**

**Раздел 2: Схема планировочной организации  
земельного участка**

**01/05-21-ПЗУ**

**Том 2**

г.Чебоксары  
2021г.

**Благоустройство территории по ул. Луговая,  
Чувашская Республика, р-н Ибресинский,  
с.пос. Новочурашевское, д. Сирикли,  
под детскую и спортивную площадки**

## ПРОЕКТНАЯ ДОКУМЕНТАЦИЯ

**Раздел 2: Схема планировочной организации  
земельного участка**

**01/05-21-ПЗУ**

**Том 2**



Директор

В. В. Петров

ГИП

В.В. Петров

Изм.	№ док.	Подпись	Дата

2021г.



06 ЦРП от 24.04.2021  
на № \_\_\_\_\_ от \_\_\_\_\_

## ВЫПИСКА ИЗ РЕЕСТРА ЧЛЕНОВ САМОРЕГУЛИРУЕМОЙ ОРГАНИЗАЦИИ

27 апреля 2021 года

(дата)

6277

(номер)

Ассоциация по защите прав и законных интересов лиц, осуществляющих подготовку проектной документации, саморегулируемая организация «ЦЕНТРРЕГИОНПРОЕКТ»,  
Ассоциация СРО «ЦЕНТРРЕГИОНПРОЕКТ»

*(полное и сокращенное наименование саморегулируемой организации)*

Саморегулируемая организация основанная на членстве лиц, осуществляющих подготовку проектной документации

*(вид саморегулируемой организации)*

109004, г. Москва, Земляной Вал, д. 64, стр. 2, <http://www.centerregionproject.ru>, [info@centerregionproject.ru](mailto:info@centerregionproject.ru)  
*(адрес места нахождения саморегулируемой организации, адрес официального сайта в информационно-телекоммуникационной сети «Интернет», адрес электронной почты)*

СРО-П-025-15092009

*(регистрационный номер записи в государственном реестре саморегулируемых организаций)*

выдана Обществу с ограниченной ответственностью «Теплоэффект»

*(фамилия, имя, (в случае, если имеется) отчество заявителя – физического лица или полное наименование заявителя – юридического лица)*

Наименование	Сведения
<b>1. Сведения о члене саморегулируемой организации:</b>	
1.1. Полное и (в случае, если имеется) сокращенное наименование юридического лица или фамилия, имя, (в случае, если имеется) отчество индивидуального предпринимателя	Общество с ограниченной ответственностью «Теплоэффект», ООО «Теплоэффект»
1.2. Идентификационный номер налогоплательщика (ИНН)	2130086806
1.3. Основной государственный регистрационный номер (ОГРН) или основной государственный регистрационный номер индивидуального предпринимателя (ОГРНИП)	1112130004216
1.4. Адрес места нахождения юридического лица	428008, РФ, Чувашская республика, г. Чебоксары, ул. Текстильщиков, д. 8, оф. 211
1.5. Место фактического осуществления деятельности <i>(только для индивидуального предпринимателя)</i>	Сведения отсутствуют
<b>2. Сведения о членстве индивидуального предпринимателя или юридического лица в саморегулируемой организации:</b>	
2.1. Регистрационный номер члена в реестре членов саморегулируемой организации	410



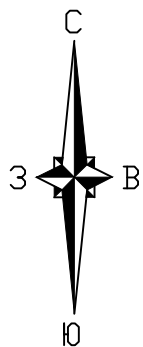
Наименование		Сведения
2.2. Дата регистрации юридического лица или индивидуального предпринимателя в реестре членов саморегулируемой организации (число, месяц, год)		«15» ноября 2017 г.
2.3. Дата (число, месяц, год) и номер решения о приеме в члены саморегулируемой организации		Протокол Совета № 1104/13-ЦРП/КА от «13» ноября 2017 г.
2.4. Дата вступления в силу решения о приеме в члены саморегулируемой организации (число, месяц, год)		«15» ноября 2017 г.
2.5. Дата прекращения членства в саморегулируемой организации (число, месяц, год)		Сведения отсутствуют
2.6. Основания прекращения членства в саморегулируемой организации		Сведения отсутствуют
<b>3. Сведения о наличии у члена саморегулируемой организации права выполнения работ:</b>		
3.1. Дата, с которой член саморегулируемой организации имеет право осуществлять подготовку проектной документации по договору подряда на подготовку проектной документации		
в отношении объектов капитального строительства (кроме особо опасных, технически сложных и уникальных объектов, объектов использования атомной энергии)	в отношении особо опасных, технически сложных и уникальных объектов капитального строительства (кроме объектов использования атомной энергии)	в отношении объектов использования атомной энергии
«15» ноября 2017 г.	Сведения отсутствуют	Сведения отсутствуют
3.2. Сведения об уровне ответственности члена саморегулируемой организации по обязательствам по договору подряда на подготовку проектной документации, и стоимости работ по одному договору, в соответствии с которым указанным членом внесен взнос в компенсационный фонд возмещения вреда		
а) первый	V	не превышает 25 000 000 (двадцать пять миллионов) рублей
б) второй	нет	не превышает 50 000 000 (пятьдесят миллионов) рублей
в) третий	нет	не превышает 300 000 000 (триста миллионов) рублей
г) четвертый	нет	составляет 300 000 000 (триста миллионов) рублей и более
3.3. Сведения об уровне ответственности члена саморегулируемой организации по обязательствам по договору подряда на подготовку проектной документации, заключенным с использованием конкурентных способов заключения договоров, и предельному размеру обязательств по таким договорам, в соответствии с которым указанным членом внесен взнос в компенсационный фонд обеспечения договорных обязательств		
а) первый	нет	не превышает 25 000 000 (двадцать пять миллионов) рублей
б) второй	нет	не превышает 50 000 000 (пятьдесят миллионов) рублей
в) третий	нет	не превышает 300 000 000 (триста миллионов) рублей
г) четвертый	нет	составляет 300 000 000 (триста миллионов) рублей и более
<b>4. Сведения о приостановлении права осуществлять подготовку проектной документации:</b>		
4.1. Дата, с которой приостановлено право выполнения работ (число, месяц, год)		Сведения отсутствуют
4.2. Срок, на который приостановлено право выполнения работ		Сведения отсутствуют

Заместитель директора  
Ассоциации СРО «ЦЕНТРРЕГИОНПРОЕКТ»



А.В. Шамаев

# Ситуационный план



## Ведомость рабочих чертежей основного комплекта

Лист	Наименование	Примечание
1	Общие данные	
2	Схема планировочной организации земельного участка М1:500	
3	План проездов, тротуаров, дорожек и площадок М1:500	

## Пояснительная записка

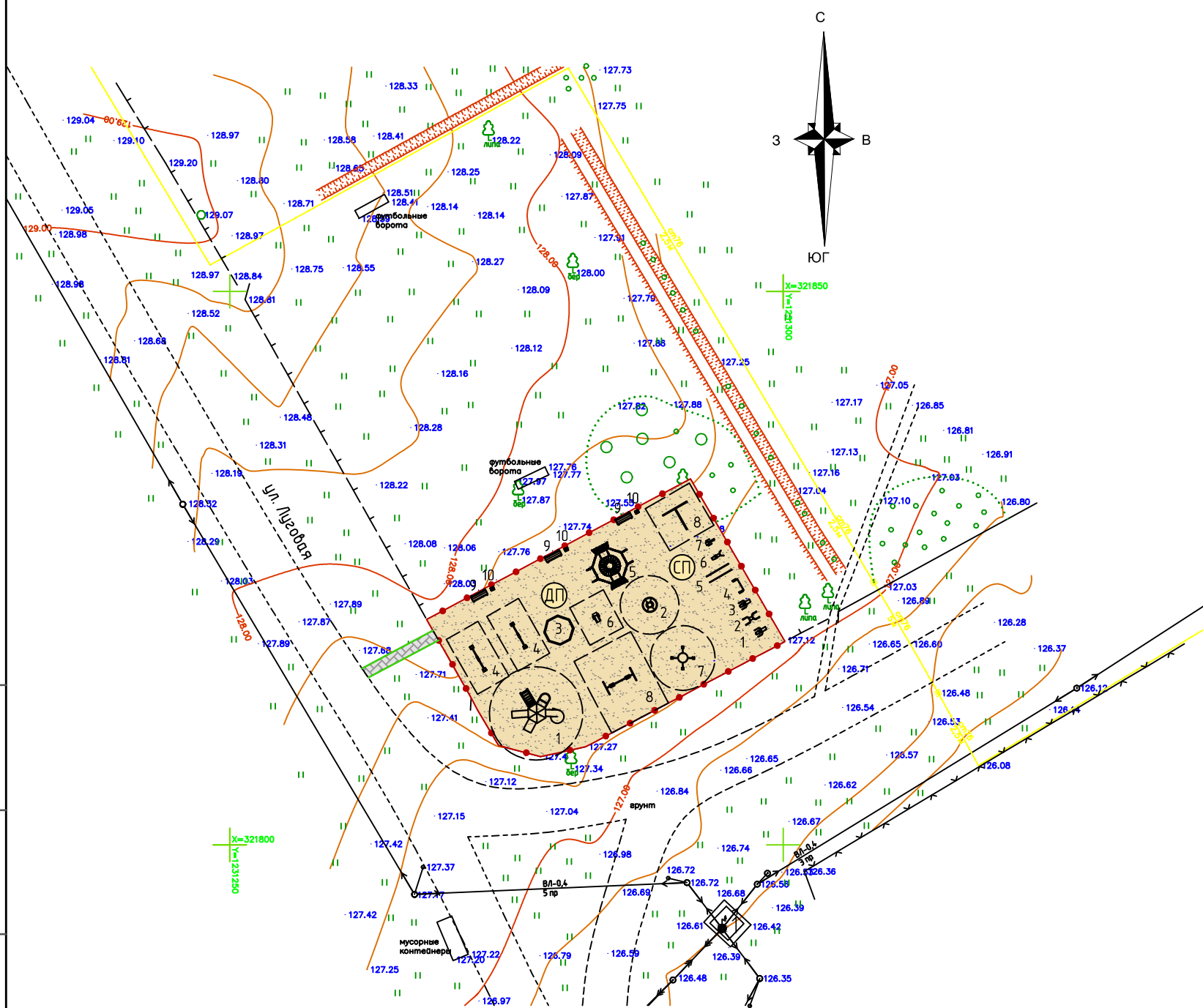
Эскизный проект благоустройства земельного участка выполнен на основании задания на проектирование. Участок расположен в Чувашской Республике, Ибресинский район, с.п. Новочурашевское, д. Сирикли, ул. Луговая. Благоустройство включает в себя:

- вырубка и выкорчевывание деревьев (березы) – 4шт.;
- устройство дорожек и проектируемые площадки, с покрытием из брусчатки;
- устройство ограждения для проектируемых площадок;
- устройство детской площадки и площадки для занятий спортом для людей старших возрастных групп;
- установка скамеек с урнами.

Взам. инв. №							Заказчик: Администрация Новочурашевского сельского поселения Ибресинского района Чувашской Республики			01/05-21-ПЗУ		
							Благоустройство территории по ул. Луговая, Чувашская Республика, р-н Ибресинский, с.пос. Новочурашевское, д. Сирикли, под детскую и спортивную площадки					
Подпись и дата	Изм.	Колуч	Лист	№ док	Подпись	Дата						
										Стадия	Лист	Листов
Инв. № подл.	ГИП		Петров							П	1	
	Разработал		Цирuleв									
	Н.контроль		Петров				Общие данные			000 "Теплозффект"		





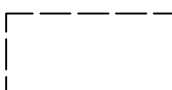
# Схема планировочной организации земельного участка М1:500



### Примечание:

1. Схема планировочной организации земельного участка выполнена на основании топографической съемки в М1:500
2. Система высот – Балтийская. Система координат – местная.

### Условные обозначения

	покрытие площадки из резиновой крошки		покрытие дорожек из брусчатки
	защитная зона спорт. снарядов		

### Экспликация зданий и сооружений

№ по ГП	Наименование	Примечание
1	Трансформаторная подстанция	сущест.

### Экспликация площадок

№ по ГП	Наименование	Примечание
ДП	Детская площадка	проектир.
СП	Спортивная площадка	проектир.

### Ведомость малых архитектурных форм

Поз.	Обозначение	Наименование	Кол.	Примечание
<b>Детская площадка</b>				
1		Игровой комплекс 101.101.00	1	Romana
2		Карусель 108.27.02	1	Romana
3		Песочница большая 109.27.00	1	Romana
4		Качалка 108.50.00	2	Romana
5		Спортивный комплекс 201.02.00	1	Romana
6		Качалка 108.29.00	1	Romana
7		Карусель 108.26.00	1	Romana
8		Качели двойные сиденье со спинкой 108.18.00-01	1	Romana
9		Скамья Пластик 302.02.00	3	Romana
10		Урна (20 л) 305.06.00	3	Romana
<b>Спортивная площадка</b>				
1		Тренажёр Верхняя тяга СО-3.1.62.01	1	Romana
2		Тренажёр Разгибание ног 207.4.9.00	1	Romana
3		Тренажёр Жим от груди СО-3.1.63.01	1	Romana
4		Тренажёр шаговый СО-3.1.68.01	1	Romana
5		Брусья 207.08.02	1	Romana
6		Тренажёр Жим к груди СО-3.1.64.01	1	Romana
7		Тренажёр Твистер СО-3.1.70.01	1	Romana
8		Турник 204.04.00	1	Romana

Согласовано

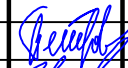


Взам. инв. N

Подпись и дата

Инв. N подл.

Заказчик: Администрация Новочурашевского сельского поселения  
Ибресинского района Чувашской Республики 01/05-21-ПЗУ

Благоустройство территории по ул. Луговая, Чувашская Республика,  
р-н Ибресинский, с.пос. Новочурашевское, д. Сирикли,  
под детскую и спортивную площадки

Изм.	Кол.ч	Лист	№ док	Подпись	Дата
ГИП	Петров				
Разработал	Цирулев				
Н.контроль	Петров				

Стадия	Лист	Листов
П	2	

Схема планировочной организации  
земельного участка М1:500

ООО "Теплозфлект"

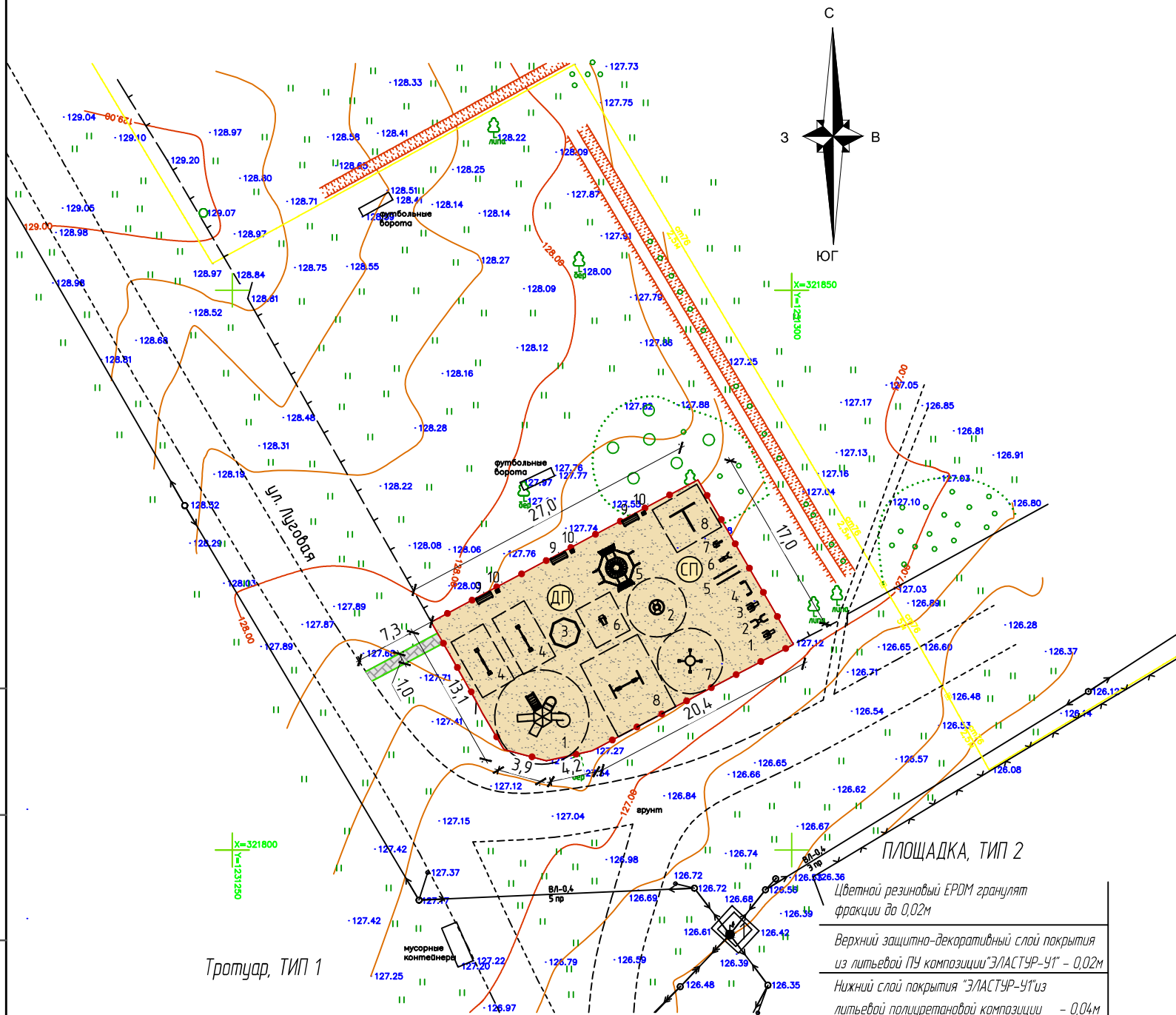
План проездов, тротуаров, дорожек и площадок М1:500

Экспликация зданий и сооружений

№ по ГП	Наименование	Примечание
1	Трансформаторная подстанция	сущест.

Ведомость проездов, тротуаров, дорожек

Поз.	Наименование	Тип	Площадь покрытия		Примечание
			в кв. м	в кв. м	
1	Тротуар с бордюром из бортового камня, м <sup>2</sup>	1	7,3		
2	БР 100.20.8; L, пм.		100,2		
3	Покрытие из EPDM крошки, м <sup>2</sup>	2	450		
4	Забор с калиткой металлический Grand Line "Bastion", L, пм.		85,6		
5	Панель Bastion 5/6 2,03x2,5м зеленый RAL 6005 (200x30)		37		
6	Столб 62*55*2500мм зеленый RAL 6005, 5 отверстий (1,53/1,73/2,03)		39		
7	Крепление (скоба и винт М6х30) зеленый RAL 6005		135		
8	Крепление (скоба и болт М6х110) зеленый RAL 6005		24		
9	Крепление (скоба и болт М6х85) зеленый RAL 6005		48		
10	Калитка Bastion 2,03x1,0м зеленый RAL 6005		1		



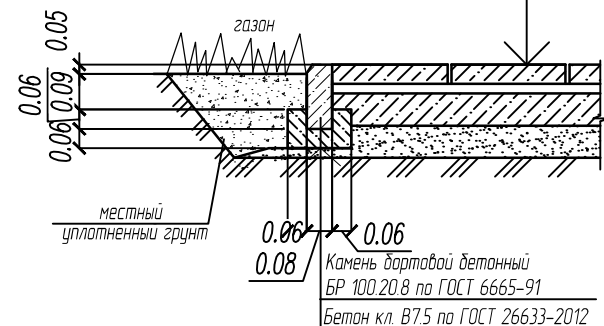
Условные обозначения

- покрытие площадки из резиновой крошки
- покрытие дорожек из брусчатки
- защитная зона спорт. снарядов

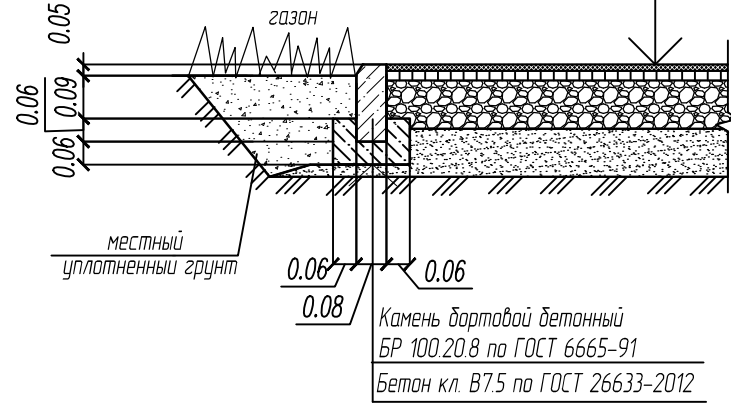
Согласовано

Инв. N подл. Подпись и дата Взам. инв. N

- Плиты бетонные тротуарные (брусчатка) по ГОСТ 17608-91 - 0,06м
- Цементно-песчаная смесь 14 (цементный раствор М150) - 0,03м
- Бетон кл. В15 по ГОСТ 26633-2012 - 0,10м
- Песок по ГОСТ 8736-93 - 0,10м
- Грунт уплотненный



- Цветной резиновый EPDM гранулят фракции до 0,02м
- Верхний защитно-декоративный слой покрытия из литевой ПУ композиции "ЭЛАСТУР-УТ" - 0,02м
- Нижний слой покрытия "ЭЛАСТУР-УТ" из литевой полиуретановой композиции - 0,04м
- Асфальтобетон плотный мелкозернистый ГОСТ 9128-2009 - 0,05м
- Щебень М600 (фракции 40-70), уложенный по принципу заклинки ГОСТ 8267-93 - 0,15м
- Песок по ГОСТ 8736-93 - 0,15м
- Грунт уплотненный



Заказчик: Администрация Новочурашевского сельского поселения Ибресинского района Чувашской Республики					01/05-21-ПЗУ
Благоустройство территории по ул. Луговая, Чувашская Республика, р-н Ибресинский, с.пос. Новочурашевское, д. Сирикли, под детскую и спортивную площадки					
Изм.	Колуч	Лист	№ док	Подпись	Дата
ГИП	Петров				
Разработал	Цирулев				
Н.контроль	Петров				
План проездов, тротуаров, дорожек и площадок М1:500					000 "Теплозфлект"