

ДОГОВОР №088

г. Таганрог

«28» августа 2020 г.

Индивидуальный предприниматель Допулос Рикардо Николаевич именуемый в дальнейшем "Поставщик", в лице Допулос Рикардо Николаевича, с одной стороны и Администрация Большечакинского сельского поселения Урмарского района Чувашской Республики, именуемое в дальнейшем «Покупатель», в лице ГЛАВЫ БОЛЬШЕЧАКИНСКОГО СЕЛЬСКОГО ПОСЕЛЕНИЯ УРМАРСКОГО РАЙОНА ЧУВАШСКОЙ РЕСПУБЛИКИ Мельникова Сергея Вениаминовича, с другой стороны, заключили настоящий договор о нижеследующем:

1. Предмет договора

1. Поставщик обязуется в согласованные сторонами сроки передать Покупателю, а Покупатель обязуется надлежащим образом принять и оплатить детское игровое оборудование согласно спецификации №1. Поставщик гарантирует качество поставляемой продукции в д. Малые Чаки по ул. Знамя.

2. Цена и порядок расчетов

2.1 Общая стоимость товара, подлежащего передаче в рамках настоящего договора, составляет – 100 000 (Сто тысяч) рублей 00 копеек (НДС не облагается), включая доставку до места назначения.

2.2 Общая сумма договора определяется стоимостью продукции, поставляемой Поставщиком за весь период действия договора.

2.3 Оплата производится платежными поручениями путем перечисления на расчетный счет Поставщика или на иной счет по дополнительному указанию Поставщика. По соглашению сторон допускается оплата наличными, ценными бумагами, путем проведения взаимозачета и в иных формах, не запрещенных законодательством. Допускается оплата за Покупателя третьей стороной с обязательным указанием целевого назначением платежа.

2.4 В случае просрочки оплаты виновная сторона выплачивает пеню в размере 0,1% от суммы за каждый день просрочки.

2.5 Покупатель производит оплату товара до 30 сентября 2020 года.

2.6 Поставщик производит поставку товара до 31 августа 2020 года.

3. Порядок приемки продукции

3.1 Покупатель обязан совершить все необходимые действия, обеспечивающие принятие товаров, поставленных в соответствии с настоящим договором. Передача товара Покупателю удостоверяется соответствующей отметкой на товарной накладной.

3.2 При получении поставляемого товара Покупатель обязуется незамедлительно осмотреть товар, проверить его количество и качество. В случае выявления недостатков товаров Покупатель в присутствии представителя Поставщика составляет соответствующий акт, подписываемый сторонами.

3.3 В случае обоснованного отказа Покупателя от переданного Поставщиком товара, он обязуется обеспечить сохранность (ответственное хранение) этого товара и незамедлительно уведомить Поставщика о своем отказе принять товар с указанием мотивов отказа.

4. Срок действия и порядок изменения договора

4. Настоящий договор вступает в силу с момента подписания его сторонами и действует до исполнения сторонами обязательств. Изменения и дополнения в договор вносятся только при наличии письменного согласия сторон.

5. Порядок разрешения споров

5. Все споры по настоящему договору рассматриваются путем переговоров между сторонами. Претензионный порядок разрешения споров обязателен. В случае не достижения соглашения, спор подлежит разрешению в судебном порядке по месту нахождения Поставщика и в соответствии с действующим законодательством РФ.

6. Особые условия

6.1 За неисполнение или ненадлежащее исполнение своих обязательств по настоящему договору стороны несут ответственность в соответствии с действующим законодательством.

6.2 Поставщик гарантирует качество поставленной продукции в течении 12 месяцев с момента поставки

6.3 Настоящий договор составлен в двух подлинных экземплярах, имеющих одинаковую юридическую силу по одному для каждой стороны.

Адреса, реквизиты и подписи сторон

Поставщик

Покупатель

Индивидуальный предприниматель
Допулос Рикардо Николаевич

Администрация Большеचाкинского Сельского
Поселения УРМАРСКОГО РАЙОНА
ЧУВАШСКОЙ РЕСПУБЛИКИ

347942, г. Таганрог
Ростовской обл., ул. Сиверса, дом 8-Б

429410, Чувашская Республика -
Чувашия, Урмарский район, деревня Большие
Чаки, переулоч Механизаторов, 5

ИНН 615430639665
ОГРНИП 316619600186221
р/счѐт 40802810000180000418
в Филиал Южный ПАО Банка «ФК Открытие»
к/с 30101810560150000061
БИК 046015061

ИНН 2114902542
КПП 211401001
ОГРН 1052137020704

р/с 40204810400000100228
ОТДЕЛЕНИЕ-НБ ЧУВАШСКАЯ РЕСПУБЛИКА
Г. ЧЕБОКСАРЫ
БИК 049706001

ГЛАВА БОЛЬШЕЧАКИНСКОГО СЕЛЬСКОГО
ПОСЕЛЕНИЯ УРМАРСКОГО РАЙОНА
ЧУВАШСКОЙ РЕСПУБЛИКИ

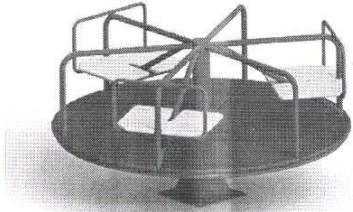

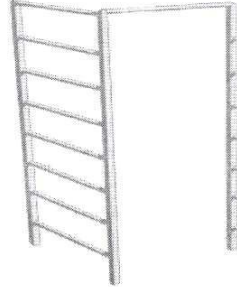



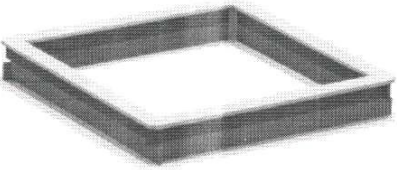
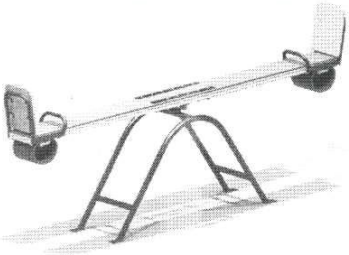
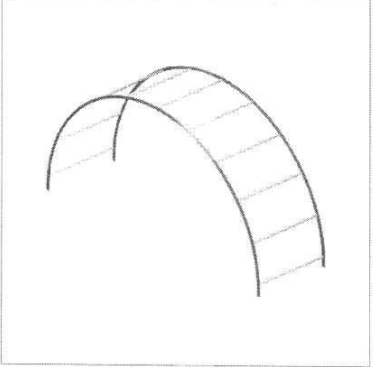

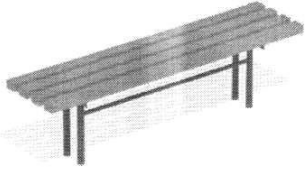
Допулос Р. Н.



Мельников С. В.

Спецификация №1

	<p>Карусель Шести местная</p> <p>Размеры Высота 560 мм Диаметр 1500x1500 мм</p>	<p>Цена 19000руб.</p>
	<p>Качели верхние одинарные</p> <p>Размеры Ширина 1350 мм Высота 2400 мм Длина 1100 мм</p>	<p>Цена 13000 руб.</p>
	<p>Шведская стенка</p> <p>размеры Высота 2500 мм Ширина 690x690</p>	<p>Цена 9000 руб.</p>
	<p>Урна для мусора</p> <p>размеры высота 600 мм ширина</p>	<p>Цена 1000 руб.</p>

	400x400	
	<p>Песочница</p> <p>размеры 1400x1400 мм высота 300 мм</p>	<p>Цена 9000 руб.</p>
	<p>Качели балансир</p> <p>размеры Ширина 260 мм Длина 2100 мм Высота 700 мм</p>	<p>Цена 13000 руб.</p>
	<p>Лиана</p>	<p>Цена 11000 руб.</p>
	<p>Горка</p> <p>Размеры Длина 2700 мм высота 2100 мм ширина 650 мм</p>	<p>Цена 21000 руб.</p>
	<p>Лавочка</p> <p>Размеры длина 1500 мм ширина 650 мм высота 900</p>	<p>Цена 4000 руб.</p>

	мм	
Цена данного комплекта с доставкой до места		
Новая цена	100 000 руб.	

Итого: 100 000 (Сто тысяч) рублей 00 копеек, в т.ч. НДС - НДС 0% -0 руб.00 коп., включая доставку до места назначения.

Поставщик

Индивидуальный предприниматель
Допулос Рикардо Николаевич



Допулос Р. Н.

Покупатель

Администрация Большеचाкинского Сельского
Поселения УРМАРСКОГО РАЙОНА
ЧУВАШСКОЙ РЕСПУБЛИКИ

ГЛАВА БОЛЬШЕЧАКИНСКОГО СЕЛЬСКОГО
ПОСЕЛЕНИЯ УРМАРСКОГО РАЙОНА
ЧУВАШСКОЙ РЕСПУБЛИКИ



Мельников С. В.