

ООО "Проект-Холдинг"
Ассоциация "Центр объединения проектировщиков «СФЕРА-А»
Регистрационный номер в государственном реестре
саморегулируемых организаций
СРО-П-159-06082010

**«Основная общеобразовательная школа на 108 ученических мест
в д.Кашмаши Моргаушского района Чувашской Республики»**

ПРОЕКТНАЯ ДОКУМЕНТАЦИЯ

**Раздел 5. Сведения об инженерном оборудовании, о сетях инженерно-технического обеспечения,
перечень инженерно-технических мероприятий, содержание технологических решений**

Подраздел 5. Сети связи

Часть 5. Наружные сети связи

МК №0115300034519000011_241147 - ИОС 5.5

Том 5.5.5

Заказчик: Администрация Моргаушского района Чувашской Республики

Изм.	№ док.	Подп.	Дата

ООО "Проект-Холдинг"
Ассоциация "Центр объединения проектировщиков «СФЕРА-А»
Регистрационный номер в государственном реестре
саморегулируемых организаций
СРО-П-159-06082010

**«Основная общеобразовательная школа на 108 ученических мест
в д.Кашмаши Моргаушского района Чувашской Республики»**

ПРОЕКТНАЯ ДОКУМЕНТАЦИЯ

**Раздел 5. Сведения об инженерном оборудовании, о сетях инженерно-технического обеспечения,
перечень инженерно-технических мероприятий, содержание технологических решений**

Подраздел 5. Сети связи

Часть 5. Наружные сети связи

МК №0115300034519000011_241147 - ИОС 5.5

Том 5.5.5

Заказчик: Администрация Моргаушского района Чувашской Республики

Директор:



Антонов А.А.

Гл. инженер:



Оривалов Д.В.

2019

Взам. инв. №

Подп. и дата

Инв. № подл.

Содержание тома (начало)

Обозначение	Наименование	Примечание
МК №0115300034519000011_241147 - ИОС 5.5 С	Содержание тома	Лист 2-3
МК №0115300034519000011_241147 - СП	Состав проектной документации	Лист 4-6
МК №0115300034519000011_241147 - ИОС 5.5 Т	Текстовая часть	Лист 7-9
	Общие сведения	
	а) сведения о емкости присоединяемой сети связи объекта капитального строительства к сети связи общего пользования;	
	б) характеристику проектируемых сооружений и линий связи, в том числе линейно-кабельных, - для объектов производственного назначения;	
	в) характеристику состава и структуры сооружений и линий связи;	
	г) сведения о технических, экономических и информационных условиях присоединения к сети связи общего пользования;	
	д) обоснование способа, с помощью которого устанавливаются соединения сетей связи (на местном, внутризонном и междугородном уровнях);	
	е) местоположения точек присоединения и технические параметры в точках присоединения сетей связи;	
	ж) обоснование способов учета трафика;	
	з) перечень мероприятий по обеспечению взаимодействия систем управления и технической эксплуатации, в том числе обоснование способа организации взаимодействия между центрами управления присоединяемой сети связи и сети связи общего пользования, взаимодействия систем синхронизации;	
	и) перечень мероприятий по обеспечению устойчивого функционирования сетей связи, в том числе в чрезвычайных ситуациях;	
к) описание технических решений по защите информации (при необходимости);		

						МК №0115300034519000011_241147 - ИОС 5.5 С					
Изм.	Колуч	Лист	№ док.	Подп.	Дата	Содержание тома					
									Стадия	Лист	Листов
									П	1	2
ГИП	Оривалов			<i>Орив</i>	05.19				ООО «ПРОЕКТ-ХОЛДИНГ»		
Разработал	Андреев			<i>Андр</i>	05.19						
Норм.конт	Магросова			<i>Маг</i>	05.19						

Содержание тома (окончание)

Обозначение	Наименование	Примечание
	л) характеристика и обоснование принятых технических решений в отношении технологических сетей связи, предназначенных для обеспечения производственной деятельности на объекте капитального строительства, управления технологическими процессами производства (систему внутренней связи, часофикацию, радиофикацию (включая локальные системы оповещения в районах размещения потенциально опасных объектов), системы телевизионного мониторинга технологических процессов и охранного теленаблюдения), - для объектов производственного назначения;	
	м) описание системы внутренней связи, часофикации, радиофикации, телевидения - для объектов непромышленного назначения;	
	н) обоснование применяемого коммутационного оборудования, позволяющего производить учет исходящего трафика на всех уровнях присоединения;	
	о) характеристика принятой локальной вычислительной сети (при наличии) - для объектов производственного назначения;	
	п) обоснование выбранной трассы линии связи к установленной техническими условиями точке присоединения, в том числе воздушных и подземных участков. Определение границ охранных зон линий связи исходя из особых условий пользования;	
	Таблица регистрации изменений	

Графическая часть

МК №0115300034519000011_241147 - ИОС 5.5	План прокладки кабеля в грунте М 1:500.	Лист 10
	План прокладки кабеля по зданию	Лист 11

Состав проектной документации:

Объект:

«Основная общеобразовательная школа на 108 ученических мест в д.Кашмаши Моргаушского района Чувашской Республики».

Номер тома	Обозначение	Наименование	Примечание
1	2	3	4
1	МК №0115300034519000011_241147 – ПЗ	Раздел 1. Пояснительная записка	
2	МК №0115300034519000011_241147 – ПЗУ	Раздел 2. Схема планировочной организации земельного участка.	
3	МК №0115300034519000011_241147 – АР	Раздел 3. Архитектурные решения.	
4.1	МК №0115300034519000011_241147 – КР1	Раздел 4. Конструктивные и объемно-планировочные решения. Книга 1. Здание общеобразовательного учреждения.	
4.2	МК №0115300034519000011_241147 – КР2	Раздел 4. Конструктивные и объемно-планировочные решения. Книга 2. Отдельно стоящая котельная (ранее котельная МБОУ "Кашмашская ООШ") с двумя котлами Микро-150 (по 150 кВт каждый)	
		<i>Раздел 5. Сведения об инженерном оборудовании, о сетях инженерно-технического обеспечения, перечень инженерно-технических мероприятий, содержание технологических решений.</i>	
5.1.1	МК №0115300034519000011_241147 – ИОС1.1	Подраздел 1. Система электроснабжения. Книга 1. Внутреннее электроснабжение и электроосвещение.	
5.1.2	МК №0115300034519000011_241147 – ИОС1.2	Подраздел 1. Система электроснабжения. Книга 2. Наружное электроосвещение.	
5.1.3	МК №0115300034519000011_241147 – ИОС1.3	Подраздел 1. Система электроснабжения. Книга 3. Наружное электроснабжение.	
5.2	МК №0115300034519000011_241147 – ИОС2	Подраздел 2. Система водоснабжения.	

МК №0115300034519000011_241147 - СП

Изм.	Кол.	Лист	№ док	Подпись	Дата				
						Состав проектной документации	Стадия	Лист	Листов
Составил	Кожиков	<i>Кожиков</i>	04.19		П		1	3	
ГИП	Оривалов	<i>Оривалов</i>	04.19		ООО «Проект-Холдинг»				
Н. контр.	Матросова	<i>Матросова</i>	04.19						

5.3	МК №0115300034519000011_241147 – ИОС3	Подраздел 3. Система водоотведения.	
5.4	МК №0115300034519000011_241147 – ИОС4.1	Подраздел 4. Отопление, вентиляция и кондиционирование воздуха, тепловые сети	
5.5.1	МК №0115300034519000011_241147 – ИОС5.1	Подраздел 5. Сети связи. Книга 1. Пожарная сигнализация	
5.5.2	МК №0115300034519000011_241147 – ИОС5.2	Подраздел 5. Сети связи. Книга 2. Охранная сигнализация	
5.5.3	МК №0115300034519000011_241147 – ИОС5.3	Подраздел 5. Сети связи. Книга 3. Охранное видеонаблюдение	
5.5.4	МК №0115300034519000011_241147 – ИОС5.4	Подраздел 5. Сети связи. Книга 4. Телефонизация. Локально-вычислительная сеть. Радиофикация. Телевидение.	
5.5.5	МК №0115300034519000011_241147 – ИОС5.5	Подраздел 5. Сети связи. Книга 5. Наружные сети связи	
5.5.6	МК №0115300034519000011_241147 – ИОС5.6	Подраздел 5. Сети связи. Книга 6. Автоматизация системы вентиляции и водоснабжения.	
5.5.7	МК №0115300034519000011_241147 – ИОС5.7	Подраздел 5. Сети связи. Книга 7. Система оповещения и управления эвакуацией.	
5.6	МК №0115300034519000011_241147 – ИОС6	Подраздел 6. Система газоснабжения.	
5.7	МК №0115300034519000011_241147 – ИОС7	Подраздел 7. Технологические решения	
6	МК №0115300034519000011_241147 – ПОС	Раздел 6. Проект организации строительства.	
8	МК №0115300034519000011_241147 – ООС	Раздел 8. Перечень мероприятий по охране окружающей среды.	
9	МК №0115300034519000011_241147 – ПБ	Раздел 9. Мероприятия по обеспечению пожарной безопасности.	
10	МК №0115300034519000011_241147 – ОДИ	Раздел 10. Мероприятия по обеспечению доступа инвалидов.	
10.1	МК №0115300034519000011_241147 – ЭЭ	Раздел 10.1. Мероприятия по обеспечению соблюдения требований энергетической эффективности и требований оснащенности зданий, строений и сооружений приборами учёта используемых энергетических ресурсов.	

						<i>Состав проектной документации</i>	Лист
Изм.	Кол.	Лист	№док	Подпись	Дата		2

10.2	МК №0115300034519000011_241147 – ТБЭ	Раздел 10.2. Требования к обеспечению безопасной эксплуатации объектов капитального строительства.	
12	МК №0115300034519000011_241147 – ГОЧС	Раздел 12. Перечень мероприятий по гражданской обороне, мероприятий по предупреждению чрезвычайных ситуаций природного и техногенного характера, мероприятий по противодействию терроризму.	

						<i>Состав проектной документации</i>	Лист
Изм.	Кол.	Лист	№док	Подпись	Дата		3

Общие сведения

Настоящий документ содержит подробное описание технических решений по наружным сетям телефонизации и сети интернет «Основная общеобразовательная школа на 108 ученических мест в д.Кашмаши Моргаушского района Чувашской Республики».

Основанием для разработки проекта является техническое задание на проектирование с учетом ГОСТ Р 53246-2008 и международных стандартов ISO/IEC 11801, ISO/IEC 14763-1, ISO/IEC 14763-2, ТИА/EIA-568-B, СП 76.13330.2016, ПУЭ и в соответствии с действующими нормативами и правилами, обеспечивающими взрывопожарную и пожарную безопасность помещений, при соблюдении установленных правил их эксплуатации.

При разработке проекта использованы следующие нормативные документы:

ГОСТ Р 21.1101-2013	СПДС. Основные требования к проектной и рабочей документации.
РД 45.120-2000 РД 78.145-93	Городские и сельские телефонные сети. Руководящий документ. Системы и комплексы охранной, пожарной и охранно-пожарной сигнализации.
СП 76.13330.2016 ПУЭ	Электротехнические устройства. Правила устройства электроустановок. Издание № 7.

а. сведения о емкости присоединяемой сети связи объекта капитального строительства к сети связи общего пользования

Настоящим разделом проекта предусмотрено подключение к внешней телефонной сети и сети интернет объекта: «Основная общеобразовательная школа на 108 ученических мест в д.Кашмаши Моргаушского района Чувашской Республики».

б. характеристика проектируемых сооружений и линий связи, в том числе линейно-кабельных, - для объектов производственного назначения;

Не предусматривается.

в. характеристика состава и структуры сооружений и линий связи;

Проектом предусмотрена согласно тех. условий ПАО Ростелеком № 23/19 от 18.02.2019 прокладка ВОК-8 от планируемой муфты GPON до проектируемого объекта L=175м.

- установить в помещение охраны №1.23 на 1-ом этаже окончное оборудование Eltex ONT NTU-1.

- проложить от существующей ЯКГ 10х2 кабель ТППЭПЗ 5х2х0.4 до проектируемого объекта L=175м.

Проектируемую телефонную канализацию заложить на глубину 0.9м от уровня поверхности земли.

Ввод и вывод кабеля в здания выполнить через п/э трубу Ø32мм согласно тех. условиям.

МК №0115300034519000011_241147 - ИОС 5.5 Т					
Изм.	Колуч	Лист	№ док.	Подп.	Дата
Текстовая часть					Стадия
					Лист
					Листов
					П
					1
					3
ГИП	Оривалов	<i>Оривалов</i>	05.19		
Разработал	Андреев	<i>Андреев</i>	05.19		
Норм.конт	Матросова	<i>Матросова</i>	05.19		
ООО «ПРОЕКТ-ХОЛДИНГ»					

г. сведения о технических, экономических и информационных условиях присоединения к сети связи общего пользования;

Не предусматривается.

д. обоснование способа, с помощью которого устанавливаются соединения сетей связи (на местном, внутризонном и междугородном уровнях);

Не предусматривается.

е. местоположения точек присоединения и технические параметры в точках присоединения сетей связи;

Не предусматривается.

ж. обоснование способов учета трафика;

Учет трафика ведет ОАО «Ростелеком»

з. перечень мероприятий по обеспечению взаимодействия систем управления и технической эксплуатации, в том числе обоснование способа организации взаимодействия между центрами управления присоединяемой сети связи и сети связи общего пользования, взаимодействия систем синхронизации;

Не предусматривается.

и. перечень мероприятий по обеспечению устойчивого функционирования сетей связи, в том числе в чрезвычайных ситуациях;

Способ организации взаимодействия и синхронизация между центрами сети связи кабельный. Взаимосвязь оборудования надежна, без сбоев.

к. описание технических решений по защите информации (при необходимости);

Не предусматривается.

л. характеристика и обоснование принятых технических решений в отношении технологических сетей связи, предназначенных для обеспечения производственной деятельности на объекте капитального строительства, управления технологическими процессами производства (систему внутренней связи, часофикацию, радиофикацию (включая локальные системы оповещения в районах размещения потенциально опасных объектов), системы телевизионного мониторинга технологических процессов и охранного теленаблюдения), - для объектов производственного назначения;

Не предусматривается.

м. описание системы внутренней связи, часофикации, радиофикации, телевидения - для объектов непромышленного назначения;

Система используется для организации телефонной сети и сети интернет. Кабельная система дает возможность быстро и легко изменять конфигурацию кабельной системы.

н. обоснование применяемого коммутационного оборудования, позволяющего производить учет исходящего трафика на всех уровнях присоединения;

Не предусматривается.

о. характеристику принятой локальной вычислительной сети (при наличии) - для объектов производственного назначения;

Не предусматривается.

										Лист
										2
Изм.	Кол.уч	Лист	№ док.	Подп.	Дата	МК №0115300034519000011_241147 - ИОС 5.5 Т				

п. обоснование выбранной трассы линии связи к установленной техническими условиями точке присоединения, в том числе воздушных и подземных участков. Определение границ охранных зон линий связи исходя из особых условий пользования;
Не предусматривается.

Заверение проекта

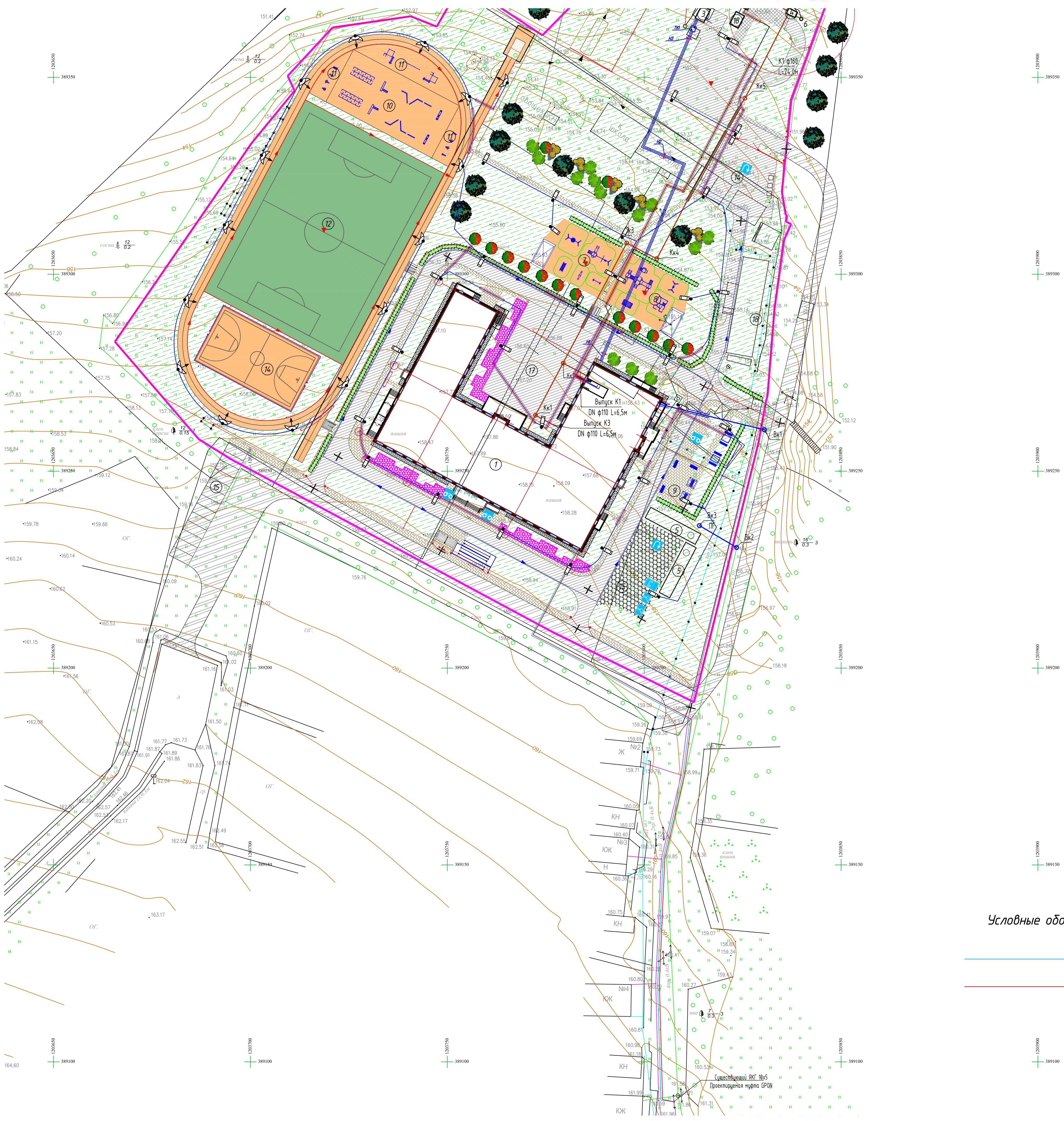
Данный раздел проектной документация разработан в соответствии с заданием на проектирование, техническими регламентами, действующими нормами, правилами и стандартами, в том числе требованиям норм промышленной, пожарной безопасности, экологическим и санитарно-гигиеническим нормам, действующим на территории Российской Федерации, а также техническим условиям и требованиям, выданными органами государственного надзора (контроля) и заинтересованными организациями. Проектная документация обеспечивает безопасную эксплуатацию объекта и безопасного использования прилегающих к нему территорий при условии соблюдения предусмотренных проектом мероприятий.

Главный инженер проекта

Оривалов Д.В

						Лист
						3
Изм.	Кол.уч	Лист	№ док.	Подп.	Дата	

МК №0115300034519000011_241147 - ИОС 5.5 Т



Экспликация зданий и сооружений

Номер на плане	Наименование	Кол-во	Примечание
1	Общеобразовательная школа на 108 мест	1	Проектируемая
2	ТП	1	Проектируемая
3	Блочно-модульная котельная	1	Проектируемая
4	Биологические очистные сооружения	1	Проектируемая
5	Пожарный резервуар (объем 100 м³)	2	Проектируемая
6	Короб для размещения компрессора	1	Проектируемая

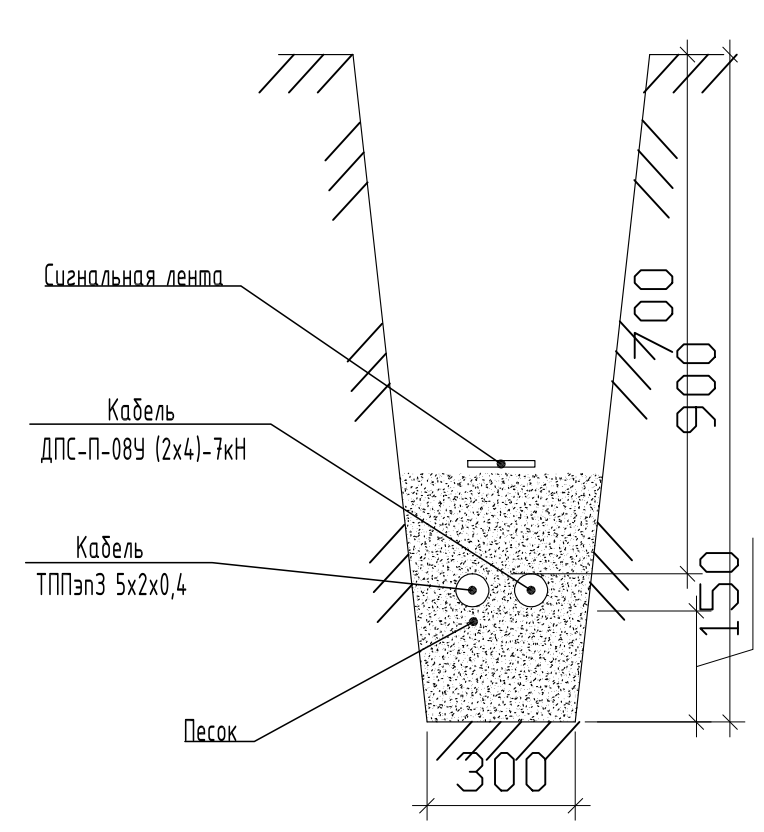
Ведомость игровых и площадок для отдыха

Обознач	Наименование	Кол-во	Примечание
7	Площадка для активного отдыха доп.образования	1	
8	Площадка для активного отдыха	1	
9	Площадка для тихого отдыха	1	
10	Полоса препятствий	1	
11	Тренажерная площадка	1	
12	Игровое поле (40x60 м)	1	
13	Волейбольная площадка (24x15 м)	1	
14	Баскетбольная площадка (28x16 м)	1	
15	Хозяйственная площадка	1	
16	Гостевая парковка	2	
17	Площадка для учебно-полевых работ	1	
18	Площадка для проведения мероприятий	1	

Ведомость объемов строительных и монтажных работ траншея Т-2

Поз.	Наименование	Ед. изм.	Кол-во	Примечание
Строительные работы				
1	Рытье траншеи в грунте II-ой категории	м3	78,8	
2	Обратная засыпка траншеи просеянной землей или песком	м3	15,8	
3	Обратная засыпка траншеи обычным грунтом	м3	63	
Монтажные работы				
1	Прокладка кабеля в грунте	м	175	
2	Прокладка кабеля по зданиям	м	25	

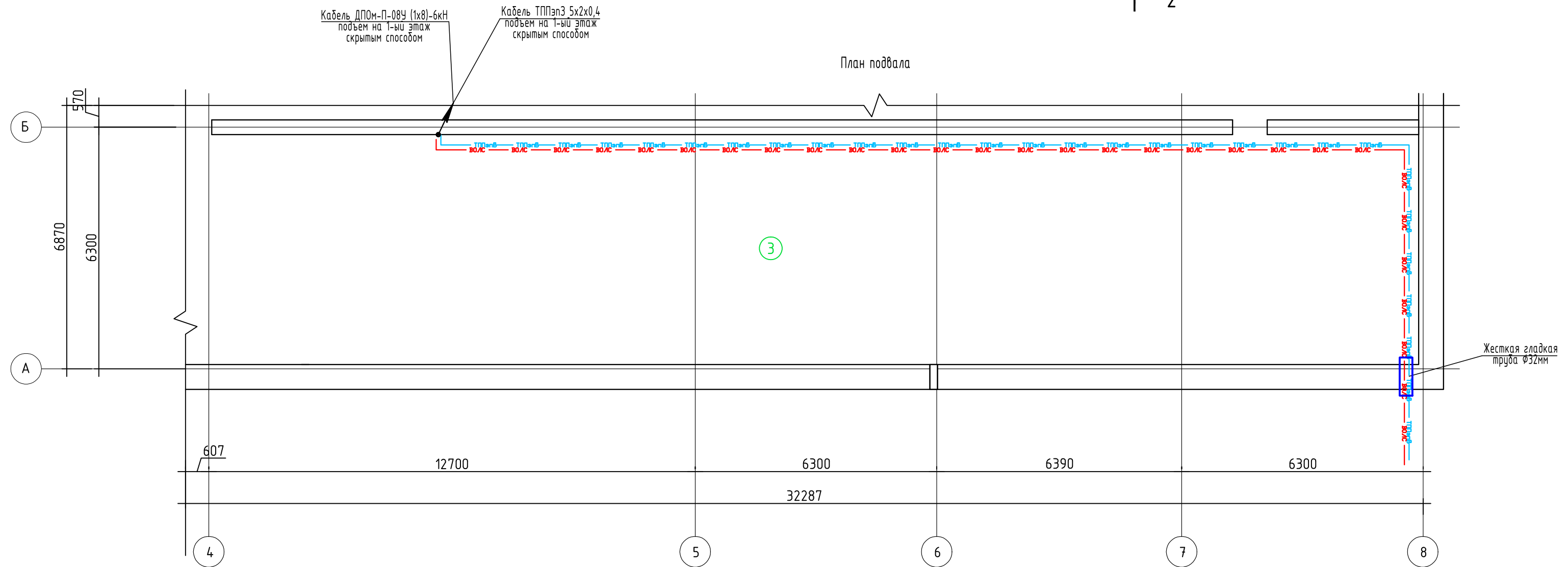
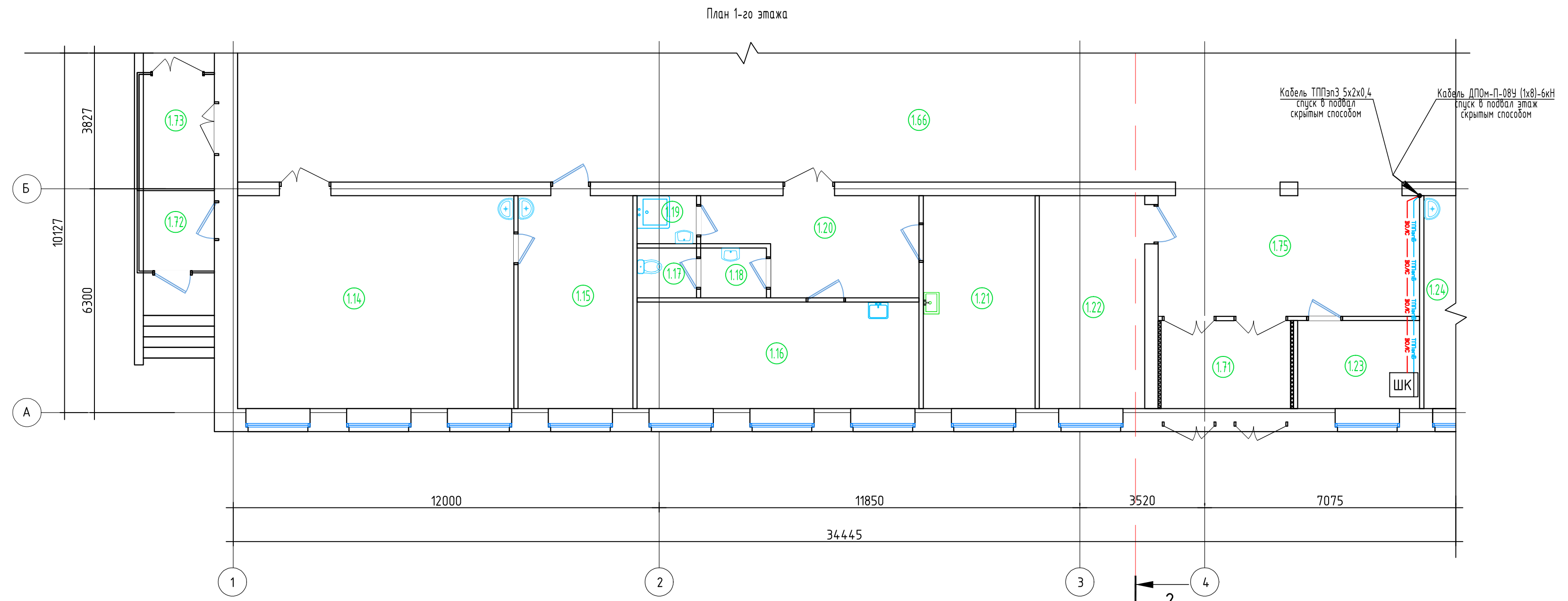
Траншея Т 2



Условные обозначения

- Сеть телефонизации проектируемая
- Сети связи проектируемые

Изм.		Кол-во	Лист	№взаж	Подпись	Дата	МК №011530003451900011_241147 - ИОС 5/5		
«Основная общеобразовательная школа на 108 учебных мест в д.Жашмаши Моргавского района Чувашской Республики»							Стандия	Лист	Листов
							п	1	
ГМП	Оришолов					05.19	План прокладки кабеля в грунте		
Разраб.	Андреев					05.19	М 1:500.		
Норм.конт.	Матросова					05.19	ООО "ПРОЕКТ-ХОЛДИНГ"		



Согласовано
Изм. № подл.
Подп. и дата
Взам. инв. №

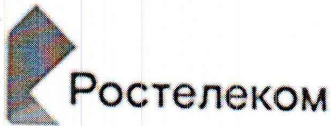
МК №0115300034519000011_24114.7 - ИОС 5.5						
«Основная общеобразовательная школа на 108 ученических мест в д.Кашмаши Моргаушского района Чувашской Республики»						
Изм.	Кол.ч.	Лист	Подп.	Подпись	Дата	
ГИП	Оривалов		<i>Оривалов</i>		05.19	
Разраб.	Андреев		<i>Андреев</i>		05.19	
Норм.конт.	Матросова		<i>Матросова</i>		05.19	
План прокладки кабеля по зданию				Стадия	Лист	Листов
				П	2	
				ООО "ПРОЕКТ-ХОЛДИНГ"		

Позиция	Наименование и техническая характеристика	Тип, марка, обозначение документа, опросного листа	Код оборудования, изделия, материала	Завод изготовитель	Единица измерения	Количество	Масса единицы, кг	Примечание
1	2	3	4	5	6	7	8	9
	<u>1. Оборудование серверной</u>							
	Шкаф телекоммуникационный настенный 19" 12U	SH-05F-12U60/35		Cabeus	шт.	1		
	Кабельный организатор с металлическими кольцами, 19", 1U	CMW-1U-01-BK		Hyperline	шт.	3		
	Блок евророзеток для 19" шкафов, горизонтальный, 8 розеток, 16 А, выключатель, шнур 2м, алюминиевый корпус	PDU-8P-2EU		Cabeus	шт.	1		
	Кросс бокс оптический 19" на 8 ST(FC) со сплайс пластиной и КДЗС	FO-19-8ST		Cabeus	шт.	1		
	Проходной соединитель FC-FC, SM (для одномодового кабеля)	FC-FC-SM		Cabeus	шт.	4		
	Шнур оптический simplex SC-FC 9/125 sm 1м	FOP(s)-9-SC-FC-1m		Cabeus	шт.	4		
	Патч-панель	PLCOL-24-Cat.5e-Dual IDC 19		Cabeus	шт.	2		
	Абонентский терминал	ONT NTU-1			шт.	1		
	Абонентский терминал ONT NTU-SFP	ONT NTU-SFP-100			шт.	1		
	<u>2. Материалы</u>							
	Кабель оптический	ДПС-П-08У (2x4)-7кН			м	220		
	Кабель ТППэпЗ 5x2x0,4				м	220		
	Жесткая гладкая труба ф32мм				м	2		
	Труба стальная 5 метров				шт.	1		
	Лента сигнальная предупредительная 40 мм 250м "Не копать, ниже кабель!"				шт.	1		

Согласовано

Инв. № подл.	Подп. и дата	Взам. инв. №

МК №0115300034519000011_24-1147 - ИОС 5.5						
«Основная общеобразовательная школа на 108 ученических мест в д.Кашмаши Моргаушского района Чувашской Республики»						
Изм.	Кол.ч.	Лист	№ док.	Подпись	Дата	
ГИП	Оривалов			05.19	Спецификация оборудования, изделий и материалов	
Разраб.	Андреев			05.19		
Норм.конт.	Матросова			05.19		
				Стадия	Лист	Листов
				П	1	
				ООО "ПРОЕКТ-ХОЛДИНГ"		



Публичное акционерное общество «Ростелеком»

МАКРОРЕГИОНАЛЬНЫЙ ФИЛИАЛ «ВОЛГА»
ФИЛИАЛ В ЧУВАШСКОЙ РЕСПУБЛИКЕ

пр. Ленина, д.2,
г. Чебоксары, Россия, 428000
тел.: (8352) 66-11-93, факс (8352) 66-22-93
e-mail: director@chr.volga.rt.ru, web: www.chuvashiya.rt.ru

03.06.2019г. № 06/02-15/186

Директору
ООО «Проект-Холдинг»
А.А. Антонову

О согласовании проектной документации

Уважаемый Александр Анатольевич,

В ответ на Ваш запрос «О согласовании проектной документации в части наружных сетей связи» по объекту «Подключение к сети интернет основной общеобразовательной школы д. Камаша Моргаушского района Чувашской Республики» сообщает, что согласовывает предоставленный проект в части «Наружных сетей связи»

Заместитель директора филиала
Технический директор



Гопоров И.П.