

ООО "Проект-Холдинг"
Ассоциация "Центр объединения проектировщиков «СФЕРА-А»
Регистрационный номер в государственном реестре
саморегулируемых организаций
СРО-П-159-06082010

**«Основная общеобразовательная школа на 108 ученических мест
в д.Кашмаши Моргаушского района Чувашской Республики»**

ПРОЕКТНАЯ ДОКУМЕНТАЦИЯ

**Раздел 5. Сведения об инженерном оборудовании, о сетях инженерно-технического обеспечения,
перечень инженерно-технических мероприятий, содержание технологических решений**

Подраздел 5. Сети связи

Часть 3. Охранное видеонаблюдение

МК №0115300034519000011_241147 - ИОС 5.3

Том 5.5.3

Заказчик: Администрация Моргаушского района Чувашской Республики

Изм.	№ док.	Подп.	Дата

ООО "Проект-Холдинг"
Ассоциация "Центр объединения проектировщиков «СФЕРА-А»
Регистрационный номер в государственном реестре
саморегулируемых организаций
СРО-П-159-06082010

**«Основная общеобразовательная школа на 108 ученических мест
в д.Кашмаши Моргаушского района Чувашской Республики»**

ПРОЕКТНАЯ ДОКУМЕНТАЦИЯ

**Раздел 5. Сведения об инженерном оборудовании, о сетях инженерно-технического обеспечения,
перечень инженерно-технических мероприятий, содержание технологических решений**

Подраздел 5. Сети связи

Часть 3. Охранное видеонаблюдение

МК №011530003451900011_241147 - ИОС 5.3

Том 5.5.3

Заказчик: Администрация Моргаушского района Чувашской Республики

Директор:



Антонов А.А.

Гл. инженер:



Оривалов Д.В.

2019

Взам. инв. №

Подп. и дата

Инв. № подл.

Содержание тома (начало)

Обозначение	Наименование	Примечание
МК №0115300034519000011_241147 - ИОС 5.3 С	Содержание тома	Лист 2-3
МК №0115300034519000011_241147 - СП	Состав проектной документации	Лист 4-6
МК №0115300034519000011_241147 - ИОС 5.3 Т	Текстовая часть	Лист 7-9
МК №0115300034519000011_241147 -ИОС 5.3 Т	Общие сведения	
	а) сведения о емкости присоединяемой сети связи объекта капитального строительства к сети связи общего пользования;	
	б) характеристику проектируемых сооружений и линий связи, в том числе линейно-кабельных, - для объектов производственного назначения;	
	в) характеристику состава и структуры сооружений и линий связи;	
	г) сведения о технических, экономических и информационных условиях присоединения к сети связи общего пользования;	
	д) обоснование способа, с помощью которого устанавливаются соединения сетей связи (на местном, внутризонном и междугородном уровнях);	
	е) местоположения точек присоединения и технические параметры в точках присоединения сетей связи;	
	ж) обоснование способов учета трафика;	
	з) перечень мероприятий по обеспечению взаимодействия систем управления и технической эксплуатации, в том числе обоснование способа организации взаимодействия между центрами управления присоединяемой сети связи и сети связи общего пользования, взаимодействия систем синхронизации;	
	и) перечень мероприятий по обеспечению устойчивого функционирования сетей связи, в том числе в чрезвычайных ситуациях;	
к) описание технических решений по защите информации (при необходимости);		

Изм.						МК №0115300034519000011_241147 - ИОС 5.3 С		
Колуч	Лист	№ док.	Подп.	Дата	Стадия	Лист	Листов	
					Содержание тома	П	1	2
ГИП	Оривалов		<i>Оривалов</i>	05.19		ООО «ПРОЕКТ-ХОЛДИНГ»		
Разработал	Андреев		<i>Андреев</i>	05.19				
Норм.конт	Магросова		<i>Магросова</i>	05.19				

Содержание тома (окончание)

Обозначение	Наименование	Примечание
	л) характеристика и обоснование принятых технических решений в отношении технологических сетей связи, предназначенных для обеспечения производственной деятельности на объекте капитального строительства, управления технологическими процессами производства (систему внутренней связи, часофикацию, радиофикацию (включая локальные системы оповещения в районах размещения потенциально опасных объектов), системы телевизионного мониторинга технологических процессов и охранного теленаблюдения), - для объектов производственного назначения;	
	м) описание системы внутренней связи, часофикации, радиофикации, телевидения - для объектов непромышленного назначения;	
	н) обоснование применяемого коммутационного оборудования, позволяющего производить учет исходящего трафика на всех уровнях присоединения;	
	о) характеристика принятой локальной вычислительной сети (при наличии) - для объектов производственного назначения;	
	п) обоснование выбранной трассы линии связи к установленной техническими условиями точке присоединения, в том числе воздушных и подземных участков. Определение границ охранных зон линий связи исходя из особых условий пользования;	
	Таблица регистрации изменений	

Графическая часть

МК №0115300034519000011_241147 - ИОС 5.3	Структурная схема видеонаблюдения.	Лист 10
	План 1-го этажа.	Лист 11
	Экспликация помещений 1-го этажа	Лист 12
	Кабельный журнал	Лист 13

Состав проектной документации:

Объект:

«Основная общеобразовательная школа на 108 ученических мест в д.Кашмаши Моргаушского района Чувашской Республики».

Номер тома	Обозначение	Наименование	Примечание
1	2	3	4
1	МК №0115300034519000011_241147 – ПЗ	Раздел 1. Пояснительная записка	
2	МК №0115300034519000011_241147 – ПЗУ	Раздел 2. Схема планировочной организации земельного участка.	
3	МК №0115300034519000011_241147 – АР	Раздел 3. Архитектурные решения.	
4.1	МК №0115300034519000011_241147 – КР1	Раздел 4. Конструктивные и объемно-планировочные решения. Книга 1. Здание общеобразовательного учреждения.	
4.2	МК №0115300034519000011_241147 – КР2	Раздел 4. Конструктивные и объемно-планировочные решения. Книга 2. Отдельно стоящая котельная (ранее котельная МБОУ "Кашмашская ООШ") с двумя котлами Микро-150 (по 150 кВт каждый)	
		<i>Раздел 5. Сведения об инженерном оборудовании, о сетях инженерно-технического обеспечения, перечень инженерно-технических мероприятий, содержание технологических решений.</i>	
5.1.1	МК №0115300034519000011_241147 – ИОС1.1	Подраздел 1. Система электроснабжения. Книга 1. Внутреннее электроснабжение и электроосвещение.	
5.1.2	МК №0115300034519000011_241147 – ИОС1.2	Подраздел 1. Система электроснабжения. Книга 2. Наружное электроосвещение.	
5.1.3	МК №0115300034519000011_241147 – ИОС1.3	Подраздел 1. Система электроснабжения. Книга 3. Наружное электроснабжение.	
5.2	МК №0115300034519000011_241147 – ИОС2	Подраздел 2. Система водоснабжения.	

МК №0115300034519000011_241147 - СП

Изм.	Кол.	Лист	№ док	Подпись	Дата				
						Состав проектной документации	Стадия	Лист	Листов
Составил	Кожиков	<i>Кожиков</i>	04.19		П		1	3	
ГИП	Оривалов	<i>Оривалов</i>	04.19		ООО «Проект-Холдинг»				
Н. контр.	Матросова	<i>Матросова</i>	04.19						

5.3	МК №0115300034519000011_241147 – ИОС3	Подраздел 3. Система водоотведения.	
5.4	МК №0115300034519000011_241147 – ИОС4.1	Подраздел 4. Отопление, вентиляция и кондиционирование воздуха, тепловые сети	
5.5.1	МК №0115300034519000011_241147 – ИОС5.1	Подраздел 5. Сети связи. Книга 1. Пожарная сигнализация	
5.5.2	МК №0115300034519000011_241147 – ИОС5.2	Подраздел 5. Сети связи. Книга 2. Охранная сигнализация	
5.5.3	МК №0115300034519000011_241147 – ИОС5.3	Подраздел 5. Сети связи. Книга 3. Охранное видеонаблюдение	
5.5.4	МК №0115300034519000011_241147 – ИОС5.4	Подраздел 5. Сети связи. Книга 4. Телефонизация. Локально-вычислительная сеть. Радиофикация. Телевидение.	
5.5.5	МК №0115300034519000011_241147 – ИОС5.5	Подраздел 5. Сети связи. Книга 5. Наружные сети связи	
5.5.6	МК №0115300034519000011_241147 – ИОС5.6	Подраздел 5. Сети связи. Книга 6. Автоматизация системы вентиляции и водоснабжения.	
5.5.7	МК №0115300034519000011_241147 – ИОС5.7	Подраздел 5. Сети связи. Книга 7. Система оповещения и управления эвакуацией.	
5.6	МК №0115300034519000011_241147 – ИОС6	Подраздел 6. Система газоснабжения.	
5.7	МК №0115300034519000011_241147 – ИОС7	Подраздел 7. Технологические решения	
6	МК №0115300034519000011_241147 – ПОС	Раздел 6. Проект организации строительства.	
8	МК №0115300034519000011_241147 – ООС	Раздел 8. Перечень мероприятий по охране окружающей среды.	
9	МК №0115300034519000011_241147 – ПБ	Раздел 9. Мероприятия по обеспечению пожарной безопасности.	
10	МК №0115300034519000011_241147 – ОДИ	Раздел 10. Мероприятия по обеспечению доступа инвалидов.	
10.1	МК №0115300034519000011_241147 – ЭЭ	Раздел 10.1. Мероприятия по обеспечению соблюдения требований энергетической эффективности и требований оснащенности зданий, строений и сооружений приборами учёта используемых энергетических ресурсов.	

10.2	МК №0115300034519000011_241147 – ТБЭ	Раздел 10.2. Требования к обеспечению безопасной эксплуатации объектов капитального строительства.	
12	МК №0115300034519000011_241147 – ГОЧС	Раздел 12. Перечень мероприятий по гражданской обороне, мероприятий по предупреждению чрезвычайных ситуаций природного и техногенного характера, мероприятий по противодействию терроризму.	

						<i>Состав проектной документации</i>	Лист
Изм.	Кол.	Лист	№док	Подпись	Дата		3

Общие сведения

Исходными данными для проектирования послужили: техническое задание на проектирование и архитектурно-строительные планы, выданные заказчиком.

Настоящий документ содержит подробное описание технических решений по системе охранного видеонаблюдения объекта «Основная общеобразовательная школа на 108 ученических мест в д.Кашмаши Моргаушского района Чувашской Республики»

Настоящий проект системы охранного видеонаблюдения разработан в соответствии с нормативными и нормативно-техническими документами.

Все технические мероприятия разработаны в соответствии с требованиями экологических, санитарно-гигиенических, противопожарных и других норм, действующих на территории РФ и обеспечивающих безопасную для жизни и здоровья людей эксплуатацию комплексной системы, при соблюдении предусмотренных рабочими документами мероприятий.

При разработке проекта использованы следующие нормативные документы:

ГОСТ Р 21.1101-2013	СПДС. Основные требования к проектной и рабочей документации.
ГОСТ 31817.1.1-2012	Системы тревожной сигнализации. Часть 1. Общие требования. Раздел 1. Общие положения.
РД 78.145-93	Руководящий документ. Системы и комплексы охранной, пожарной и охранно-пожарной сигнализации.
ВСН 60-89	Устройства связи, сигнализации и диспетчеризации инженерного оборудования жилых и общественных зданий. Нормы проектирования.
ПУЭ	Правила устройства электроустановок. Издание № 7.

а. сведения о емкости присоединяемой сети связи объекта капитального строительства к сети связи общего пользования

Не предусматривается.

б. характеристика проектируемых сооружений и линий связи, в том числе линейно-кабельных, - для объектов производственного назначения;

Не предусматривается.

в. характеристика состава и структуры сооружений и линий связи;

Охранное видеонаблюдение.

Система охранного видеонаблюдения строится на базе IP-видеорегистратор HVR-165-H. Видеосервер устанавливается в помещении охраны на первом этаже административного блока (пом. №1.23).

Проектом предусмотрена установка: 5 уличных IP-камер видеонаблюдения IPr-OPV 2Mp Starvis Rev.1 и 9 внутренних IP-камер IPr-DvpF 2Mp Starvis

МК №0115300034519000011_241147 - ИОС 5.3 Т						
Изм.	Колуч	Лист	№ док.	Подп.	Дата	
Текстовая часть				Стадия	Лист	Листов
				П	1	3
ГИП	Оривалов	<i>Оривалов</i>	05.19	ООО «ПРОЕКТ-ХОЛДИНГ»		
Разработал	Андреев	<i>Андреев</i>	05.19			
Норм.конт	Матросова	<i>Матросова</i>	05.19			

Видеокамеры IPr-OPV 2Mp Starvis Rev.1 используются для наблюдения за прилегающей территорией здания, наружными входами в здание. Видеокамеры IPr-DvpF 2Mp Starvis устанавливаются при входе в здание на 1-м этаже, в обеденном и актовом зале.

- проектируемая система полностью цифровая, с использованием IP-видеокамер с питанием PoE по стандарту IEEE 802.3af и 802.3at.

- для коммутации видеоданных используются коммутаторы с поддержкой PoE;

Глубина архивации данных на жестких дисках составляет 30 дней.

Подключение и настройку оборудования выполнить согласно руководству по эксплуатации заводов-изготовителей.

Передача сигнала в автоматическом режиме извещения в ситуационные центры "Службы 112", от передатчика RS-202TD установленном в помещение охраны (№1.23)".

Прокладка кабельных трасс в коридорах и в помещениях осуществить скрытым способом в стене.

г. сведения о технических, экономических и информационных условиях присоединения к сети связи общего пользования;

Не предусматривается.

д. обоснование способа, с помощью которого устанавливаются соединения сетей связи (на местном, внутризонном и междугородном уровнях);

Не предусматривается.

е. местоположения точек присоединения и технические параметры в точках присоединения сетей связи;

Видеокамеры IPr-OPV 2Mp Starvis Rev.1 используются для наблюдения за прилегающей территорией здания, наружными входами в здание. Видеокамеры IPr-DvpF 2Mp Starvis устанавливаются при входе в здание на 1-м этаже, в обеденном и актовом зале и спортзале.

Точные места установки камер смотрите на планах (лист 2).

ж. обоснование способов учета графика;

Не предусматривается.

з. перечень мероприятий по обеспечению взаимодействия систем управления и технической эксплуатации, в том числе обоснование способа организации взаимодействия между центрами управления присоединяемой сети связи и сети связи общего пользования, взаимодействия систем синхронизации;

Не предусматривается.

и. перечень мероприятий по обеспечению устойчивого функционирования сетей связи, в том числе в чрезвычайных ситуациях;

Поддержание сети в рабочем состоянии осуществляется от АВР.

к. описание технических решений по защите информации (при необходимости);

Не предусматривается.

л. характеристика и обоснование принятых технических решений в отношении технологических сетей связи, предназначенных для обеспечения производственной деятельности на объекте капитального строительства, управления технологическими процессами производства (систему внутренней связи, часофикацию, радиофикацию (включая локальные системы оповещения в районах размещения потенциально опасных объектов), системы телевизионного мониторинга технологических процессов и охранного теленаблюдения), - для объектов производственного назначения;

Не предусматривается.

										Лист
										2
Изм.	Кол.уч	Лист	№ док.	Подп.	Дата	МК №0115300034519000011_241147 - ИОС 5.3 Т				

м. описание системы внутренней связи, часофикации, радиофикации, телевидения - для объектов непроизводственного назначения;

Для передачи видеосигнала от IP-камер на IP-видеорегистратор HVR-165-H через сетевой коммутатор АйТек ПРО 1018P16 применяется экранированный медный кабель КВПЭфнг(С)-LSLTx-5е 4x2x0.52.

Глубина архивации данных на жестких дисках составляет 30 дней.

Электропитание и передача видеосигнала с IP-видеокамер IPr-OPV 2Mp Starvis Rev.1и IPr-DvpF 2Mp Starvis осуществляется от экранированного медного кабеля КВПЭфнг(С)-LSLTx-5е 4x2x0.52.

Электропитание IP-видеосервера и сетевого коммутатора АйТек ПРО 1018P16 производится от 220В, через устройство бесперебойного питания APC Smart-UPS 2200VA LCD RM 2U 230V.

н. обоснование применяемого коммутационного оборудования, позволяющего производить учет исходящего трафика на всех уровнях присоединения;

Не предусматривается.

о. характеристику принятой локальной вычислительной сети (при наличии) - для объектов производственного назначения;

Не предусматривается.

п. обоснование выбранной трассы линии связи к установленной техническими условиями точке присоединения, в том числе воздушных и подземных участков. Определение границ охранных зон линий связи исходя из особых условий пользования;

Не предусматривается.

Заверение проекта

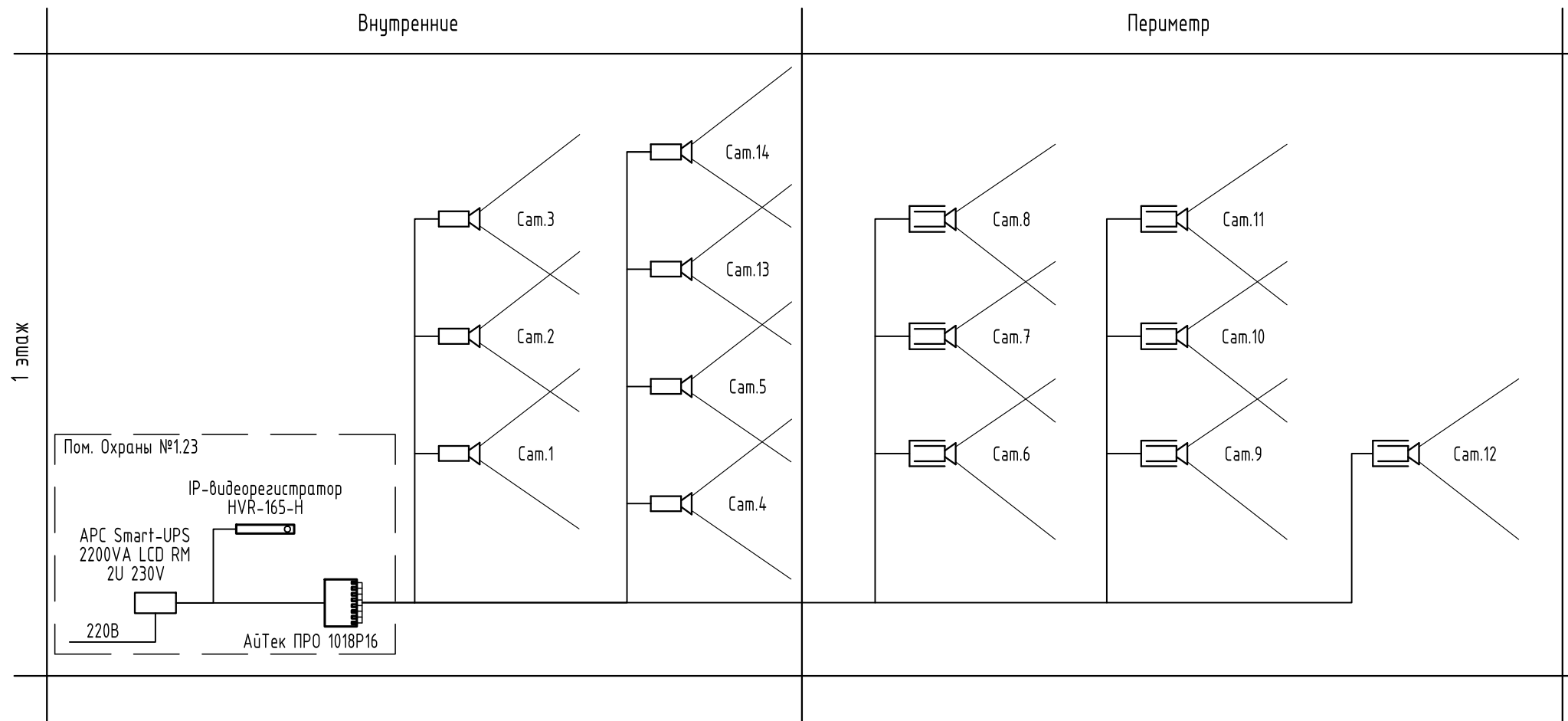
Данный раздел проектной документация разработан в соответствии с заданием на проектирование, техническими регламентами, действующими нормами, правилами и стандартами, в том числе требованиям норм промышленной, пожарной безопасности, экологическим и санитарно-гигиеническим нормам, действующим на территории Российской Федерации, а также техническим условиям и требованиям, выданными органами государственного надзора (контроля) и заинтересованными организациями. Проектная документация обеспечивает безопасную эксплуатацию объекта и безопасного использования прилегающих к нему территорий при условии соблюдения предусмотренных проектом мероприятий.

Главный инженер проекта



Оривалов Д.В

							Лист
							3
Изм.	Кол.уч	Лист	№ док.	Подп.	Дата	МК №0115300034519000011_241147 - ИОС 5.3 Т	

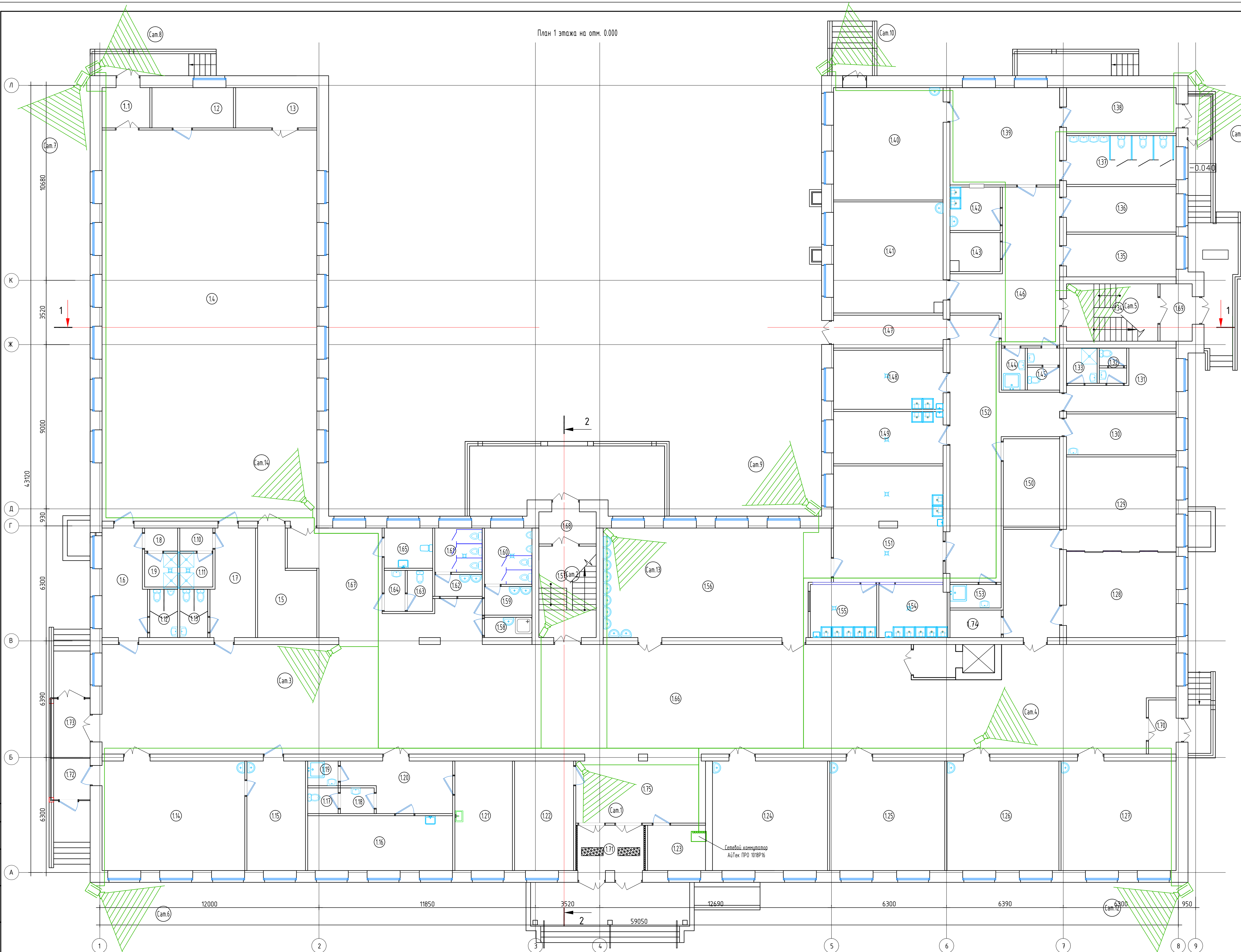


Согласовано

Инв. № подл.	Подп. и дата	Взам. инв. №

МК №0115300034519000011_24.114.7 - ИОС 5.3					
Корректировка проектной документации по объекту «Основная общеобразовательная школа на 108 ученических мест в д.Кашмаши Моргаушского района Чувашской Республики»					
Изм.	Кол.чч.	Лист	№ док.	Подпись	Дата
ГИП		Оривалов		<i>Orivalov</i>	05.19
Разраб.		Андреев		<i>Andreev</i>	05.19
Норм.конт.		Матросова		<i>Matrosova</i>	05.19
Структурная схема видеонаблюдение				Стадия	Лист
				П	1
				ООО "ПРОЕКТ-ХОЛДИНГ"	

План 1 этажа на отм. 0.000



Экспликация помещений			
Номер помещения	Наименование	Площадь, м2	Кат. помеще-
1.19	Комната уборочного инвентаря	2.3	
1.20	Коридор	14.7	
1.21	Процедурный кабинет	18.9	
1.22	Гардероб	19.4	
1.23	Помещение охраны	7.8	
1.24	Кабинет 4 класса	37.8	
1.25	Кабинет 3 класса	37.8	
1.26	Кабинет 2 класса	36.7	
1.27	Кабинет 1 класса	37.8	
1.28	Спальня для мальчиков- игровая	24.1	
1.29	Спальня для девочек- игровая	30.8	
1.30	Помещение приема пищи	13.4	
1.31	Раздевалка для персонала	13.9	
1.32	Санузел	2.9	
1.33	Душевая	3.2	
1.34	Лестничная клетка	15.7	
1.35	Помещение персонала	14.0	
1.36	Помещение зам. директора	14.9	
1.37	Санузел для ДО	16.0	
1.38	Раздевалка	15.0	
1.39	Игровая	32.0	
1.40	Помещение для дополнительного образования	36.9	
1.41	Кинофотолаборатория	36.5	
1.42	Буфет	6.5	
1.43	Кладоовая	5.9	
1.44	Комната уборочного инвентаря	3.0	В-4
1.45	Санузел для персонала	4.0	
1.46	Коридор	33.5	
1.47	Загрузочная	10.8	
1.48	Цех обработки овощей	19.4	
1.49	Заготовочный цех	17.2	
1.50	Склад	14.9	В-4
1.51	Горячий цех	38.2	
1.52	Коридор	48.8	
1.53	Комната уборочного инвентаря	3.6	В-4
1.54	Моечная кухонной посуды	11.0	
1.55	Моечная столовой посуды	10.6	
1.56	Столовая	71.0	
1.57	Лестничная клетка	15.7	
1.58	Комната уборочного инвентаря	2.9	В-4
1.59	Тамбур	4.1	
1.60	Санузел для мальчиков	8.0	
1.61	Санузел для девочек	6.3	
1.62	Тамбур	3.1	
1.63	Санузел для персонала	3.1	
1.64	Тамбур	2.6	
1.65	Санузел для МГН	5.8	
1.66	Коридор	338.30	
1.67	Рекреация	24.5	
1.68	Тамбур-шлюз	5.5	
1.69	Тамбур-шлюз	5.5	
1.70	Тамбур-шлюз	4.5	
1.71	Тамбур-шлюз	9.0	
1.72	Тамбур-шлюз	4.5	
1.73	Тамбур-шлюз	6.4	
1.74	Помещение для хранения чистой белья	4.21	
1.75	Вестибюль	26.4	
1.76	Лифтовой холл	4.2	
1.77	Шахта лифта	2.7	
1.80	Коридор	18.25	

Номер помещения	Наименование	Площадь, м2	Кат. помеще-ния	Номер помещения	Наименование	Площадь, м2	Кат. помеще-ния	Номер помещения	Наименование	Площадь, м2	Кат. помеще-ния
1.1	Тамбур	5.8		1.7	Раздевалка для девочек	14.0		1.13	Туалет для девочек	4.1	
1.2	Комната тренера	9.8		1.8	Тамбур душевой для мальчиков	2.3		1.14	Кабинет дерево- и металлообработки	46.9	
1.3	Инвентарная	9.8		1.9	душевая для мальчиков	3.3		1.15	Инструментальная комната мастера	19.2	
1.4	Спортивный зал (актовый зал на 108чел)	252.0		1.10	Тамбур душевой для девочек	2.3		1.16	Кабинет врача	23.8	
1.5	Инвентарная	15.4	В-4	1.11	душевая для девочек	3.3		1.17	Санузел	2.3	
1.6	Раздевалка для мальчиков	14.0		1.12	Туалет для мальчиков	4.1		1.18	Тамбур	2.6	

МК №015200034519000011_24114.7 - ИОС 5.3

Корректировка проектной документации по объекту «Основная общеобразовательная школа на 108 учебных мест в д.Кашмаш Морзашского района Чувашской Республики»

Изм.	Кол.ч.	Лист	№ док.	Подпись	Дата

Видеонаблюдение

Стадия	Лист	Листов
П	2	

ГИП: Оршалов
Разраб: Андреев
Норм. конт: Матросова

05.19
05.19
05.19

План 1-го этажа

ООО "ПРОЕКТ-ХОЛДИНГ"

№ лн-нши	Трасса		Кабель По проекту		
	Начало	Конец	Марка	Кол-во кабелей и сечение жил	Длина, м.
1	Сам.1	АйТек ПРО 1018Р16	КВПЭфнз(С)-LSLTx-5е	4x2x0,52	20
2	Сам.2	АйТек ПРО 1018Р16	КВПЭфнз(С)-LSLTx-5е	4x2x0,52	25
3	Сам.3	АйТек ПРО 1018Р16	КВПЭфнз(С)-LSLTx-5е	4x2x0,52	35
4	Сам.4	АйТек ПРО 1018Р16	КВПЭфнз(С)-LSLTx-5е	4x2x0,52	30
5	Сам.5	АйТек ПРО 1018Р16	КВПЭфнз(С)-LSLTx-5е	4x2x0,52	55
6	Сам.6	АйТек ПРО 1018Р16	КВПЭфнз(С)-LSLTx-5е	4x2x0,52	51
7	Сам.7	АйТек ПРО 1018Р16	КВПЭфнз(С)-LSLTx-5е	4x2x0,52	80
8	Сам.8	АйТек ПРО 1018Р16	КВПЭфнз(С)-LSLTx-5е	4x2x0,52	82
9	Сам.9	АйТек ПРО 1018Р16	КВПЭфнз(С)-LSLTx-5е	4x2x0,52	30
10	Сам.10	АйТек ПРО 1018Р16	КВПЭфнз(С)-LSLTx-5е	4x2x0,52	75
11	Сам.11	АйТек ПРО 1018Р16	КВПЭфнз(С)-LSLTx-5е	4x2x0,52	75
12	Сам.12	АйТек ПРО 1018Р16	КВПЭфнз(С)-LSLTx-5е	4x2x0,52	45
13	Сам.13	АйТек ПРО 1018Р16	КВПЭфнз(С)-LSLTx-5е	4x2x0,52	25
14	Сам.14	АйТек ПРО 1018Р16	КВПЭфнз(С)-LSLTx-5е	4x2x0,52	43
15	АйТек ПРО 1018Р16	HVR-165-Н	КВПЭфнз(С)-LSLTx-5е	4x2x0,52	5

Согласовано

Взам. инв. №

Подп. и дата

Инв. № подл.

МК №0115300034519000011_241147 - ИОС 5.3				
Корректировка проектной документации по объекту «Основная общеобразовательная школа на 108 ученических мест в д.Кашмаши Моргаушского района Чувашской Республики»				
Изм.	Кол.уч.	Лист	№ док.	Подпись
Информация		Стадия	Лист	Листов
		П	4	
Гип	Оривалов		05.19	Кабельный журнал
Разраб.	Андреев		05.19	
Норм.конт.	Матросова		05.19	
ООО "ПРОЕКТ-ХОЛДИНГ"				

Позиция	Наименование и техническая характеристика	Тип, марка, обозначение документа, опросного листа	Код оборудования, изделия, материала	Завод изготовитель	Единица измерения	Количество	Масса единицы, кг	Примечание
1	2	3	4	5	6	7	8	9
<u>1. Оборудование видеонаблюдения</u>								
	Уличная IP-камера видеонаблюдения	IPr-OPV 2Mp Starvis Rev.1		Айтек ПРО	шт	5		
	IP-камера видеонаблюдения	IPr-DvpF 2Mp Starvis		Айтек ПРО	шт	9		
	IP-видеосервер	Hybrid-16-MDR		Domination	шт	1		
	Жесткий диск 3.5" 10Тб, SATA III	Seagate IronWolf ST10000VN0004		Seagate IronWolf	шт	3		
	Сетевой коммутатор 16 портов	1018P16		Айтек ПРО	шт	1		
	Монитор 27"	S27D590P		Samsung	шт	1		
	Шкаф настенный 19" 4U	SH-05F-9U60/45		Cabeus	шт	1		
	Полка 19" перфорированная консольная 1U глубина 315 мм	SH-J018-WM45-BK		Cabeus	шт	1		
	Блок евророзеток	PDU-6P-F-2EU		Cabeus	шт	1		
	Источник бесперебойного питания 220В	APC Smart-UPS 2200VA LCD RM 2U 230V	SMT2200RM2U		шт	1		
<u>2. Кабельные изделия</u>								
	Кабель 4x2x0.52	КВПЭфнз(С)-LSLTx-5e			м	690,0		
	Гофрошланг d=16				м	670,0		

Согласовано

Взам. инв. №
Подп. и дата
Инв. № подл.

МК №0115300034519000011_24-1147 - ИОС 5.3					
Корректировка проектной документации по объекту «Основная общеобразовательная школа на 108 ученических мест в д.Кашмаши Моргаушского района Чувашской Республики»					
Изм.	Кол.чч.	Лист	№ док.	Подпись	Дата
					Стадия
					Лист
					Листов
					П
					1
					000 "ПРОЕКТ-ХОЛДИНГ"
ГИП	Оривалов			<i>Оривалов</i>	05.19
Разраб.	Андреев			<i>Андреев</i>	05.19
Норм.конт.	Матросова			<i>Матросова</i>	05.19
Спецификация оборудования, изделий и материалов					