

ООО "Проект-Холдинг"  
Ассоциация "Центр объединения проектировщиков «СФЕРА-А»  
Регистрационный номер в государственном реестре саморегулируемых организаций  
СРО-П-159-06082010

Основная общеобразовательная школа на 108 ученических мест  
в д.Кашмаши Моргаушского района Чувашской Республики

Проектная документация

Раздел 5. Сведения об инженерном оборудовании, о сетях инженерно-технического обеспечения, перечень инженерно-технических мероприятий, содержание технологических решений.

Подраздел 2. Система водоснабжения

МК №0115300034519000011\_241147 - ИОС2

Том 5.2

Заказчик: Администрация Моргаушского района Чувашской Республики

г. Чебоксары, 2019 г.

ООО "Проект-Холдинг"  
Ассоциация "Центр объединения проектировщиков «СФЕРА-А»  
Регистрационный номер в государственном реестре саморегулируемых организаций  
СРО-П-159-06082010

Основная общеобразовательная школа на 108 ученических мест  
в д.Кашмаши Моргаушского района Чувашской Республики

## Проектная документация

Раздел 5. Сведения об инженерном оборудовании, о сетях инженерно-технического обеспечения, перечень инженерно-технических мероприятий, содержание технологических решений.

### Подраздел 2. Система водоснабжения

МК №0115300034519000011\_241147 - ИОС2

Том 5.2

Заказчик: Администрация Моргаушского района Чувашской Республики

Директор:



Антонов А.А.

Гл. инженер:



Оривалов Д.В.

г. Чебоксары, 2019 г.

Обозначение	Наименование	Примечание (стр.)
МК №0115300034519000011_ 241147 – ИОС2 - С	Содержание тома	
МК №0115300034519000011_ 241147 - СП	Ведомость «Состав проектной документации»	

**Текстовая часть (пояснительная записка)**

МК №0115300034519000011_ 241147 – ИОС2.ПЗ	Раздел 5.2 «Система водоснабжения»	
	сведения о существующих и проектируемых источниках водоснабжения	
	сведения о существующих и проектируемых зонах охраны источников питьевого водоснабжения, водоохраннх зонах	
	описание и характеристику системы водоснабжения и ее параметров	
	сведения о расчетном (проектном) расходе воды на хозяйственно-питьевые нужды, в том числе на автоматическое пожаротушение и техническое водоснабжение, включая оборотное	
	сведения о расчетном (проектном) расходе воды на производственные нужды - для объектов производственного назначения	
	сведения о фактическом и требуемом напоре в сети водоснабжения, проектных решениях и инженерном оборудовании, обеспечивающих создание требуемого напора воды	
	сведения о материалах труб систем водоснабжения и мерах по их защите от агрессивного воздействия грунтов и грунтовых вод	
	сведения о качестве воды	
	перечень мероприятий по обеспечению установленных показателей качества воды для различных потребителей	
перечень мероприятий по резервированию воды		
перечень мероприятий по учету водопотребления, в том числе по учету потребления горячей воды для нужд горячего водоснабжения		
описание системы автоматизации водоснабжения		

Согласовано:

Взам. инв. №

Подпись и дата

Инв. № подл.

МК №0115300034519000011_241147 – ИОС2 - С					
Изм.	Колуч	Лист	№ док.	Подп.	Дата
Содержание тома			Стадия	Лист	Листов
			П	1	3
ГИП			Оривалов	<i>Orif</i>	
Разраб.			Кожиков	<i>Koz</i>	
Н.контр.			Матросова	<i>Mat</i>	
«Проект-Холдинг»					

Обозначение	Наименование	Примечание (стр.)
	перечень мероприятий по обеспечению соблюдения установленных требований энергетической эффективности к устройствам, технологиям и материалам, используемым в системе холодного водоснабжения, позволяющих исключить нерациональный расход воды, если такие требования предусмотрены в задании на проектирование	
МК №0115300034519000011_241147 – ИОС2.ПЗ	Перечень мероприятий по обеспечению соблюдения установленных требований энергетической эффективности к устройствам, технологиям и материалам, используемым в системе горячего водоснабжения, позволяющих исключить нерациональный расход воды и нерациональный расход энергетических ресурсов для ее подготовки, если такие требования предусмотрены в задании на проектирование	
	описание системы горячего водоснабжения	
	расчетный расход горячей воды	
	описание системы оборотного водоснабжения и мероприятий, обеспечивающих повторное использование тепла подогретой воды	
	баланс водопотребления и водоотведения по объекту капитального строительства в целом и по основным производственным процессам - для объектов производственного назначения	
	баланс водопотребления и водоотведения по объекту капитального строительства - для объектов непроизводственного назначения	
	обоснование выбора конструктивных и инженерно-технических решений, используемых в системе водоснабжения, в части обеспечения соответствия зданий, строений и сооружений требованиям энергетической эффективности и требованиям оснащенности их приборами учета используемых энергетических ресурсов (за исключением зданий, строений, сооружений, на которые требования энергетической эффективности и требования оснащенности их приборами учета используемых энергетических ресурсов не распространяются)	
	описание мест расположения приборов учета используемой холодной и горячей воды и устройств сбора и передачи данных от таких приборов	
<b>Графическая часть (основные чертежи и схемы)</b>		
МК №0115300034519000011_241147 – ИОС2	План подвала	*
	План 1-го этажа	*

Взам. инв. №	
Подпись и дата	
Инв. № подл.	

Изм.	Кол.у	Лист	№ док.	Подп.	Дата



Обозначение	Наименование	Примечание (стр.)
	План 2-го этажа	*
	Водомерный узел В1. Аксонометрическая схема. В1, Т3, Т4	*
	План насосной станции. Принципиальная схема насосной станции	
	План наружного водоснабжения М 1:500	

Инв. № подл.	Взам. инв. №
Подпись и дата	

Изм.	Кол.у	Лист	№ док.	Подп.	Дата

ИОС2 - С

**Состав проектной документации:**

**Объект:**

**«Основная общеобразовательная школа на 108 ученических мест в д.Кашмаши Моргаушского района Чувашской Республики».**

Номер тома	Обозначение	Наименование	Примечание
1	2	3	4
1	МК №0115300034519000011_241147 – ПЗ	Раздел 1. Пояснительная записка	
2	МК №0115300034519000011_241147 – ПЗУ	Раздел 2. Схема планировочной организации земельного участка.	
3.1	МК №0115300034519000011_241147 – АР 1	Раздел 3. Архитектурные решения. Подраздел 1. Архитектурные решения школы	
3.2	МК №0115300034519000011_241147 – АР 2	Раздел 3. Архитектурные решения. Подраздел 2. Архитектурные решения котельной	
4.1	МК №0115300034519000011_241147 – КР 4.1	Раздел 4. Конструктивные и объемно-планировочные решения. Книга 1. Здание общеобразовательного учреждения.	
4.2	МК №0115300034519000011_241147 – КР 4.2	Раздел 4. Конструктивные и объемно-планировочные решения. Книга 2. Блочно-модульная котельная для проекта «Основная общеобразовательная школа на 108 ученических мест в д.Кашмаши Моргаушского района Чувашской Республики»	
		<i>Раздел 5. Сведения об инженерном оборудовании, о сетях инженерно-технического обеспечения, перечень инженерно-технических мероприятий, содержание технологических решений.</i>	
5.1.1	МК №0115300034519000011_241147 – ИОС1.1	Подраздел 1. Система электроснабжения. Книга 1. Здание общеобразовательного учреждения.	

						<i>МК №0115300034519000011_241147 - СП</i>			
<i>Изм.</i>	<i>Кол.</i>	<i>Лист</i>	<i>№ док</i>	<i>Подпись</i>	<i>Дата</i>				
<i>Составил</i>	<i>Кожаков</i>	<i>Кож</i>		<i>01.20</i>		<i>Состав проектной документации</i>	<i>Стадия</i>	<i>Лист</i>	<i>Листов</i>
<i>ГИП</i>	<i>Оривалов</i>	<i>Ори</i>		<i>01.20</i>			<i>П</i>	<i>1</i>	<i>3</i>
<i>Н. контр.</i>	<i>Матросова</i>	<i>Мат</i>		<i>01.20</i>			<i>ООО «Проект-Холдинг»</i>		

5.1.2	МК №0115300034519000011_241147 – ИОС1.2	Подраздел 2. Система электроснабжения. Книга 2. Блочно-модульная котельная для проекта «Основная общеобразовательная школа на 108 ученических мест в д.Кашмаши Моргаушского района Чувашской Республики»			
5.1.3	МК №0115300034519000011_241147 – ИОС1.3	Подраздел 1. Система электроснабжения. Книга 3. Очистные сооружения для проекта «Основная общеобразовательная школа на 108 ученических мест в д.Кашмаши Моргаушского района Чувашской Республики»			
5.2	МК №0115300034519000011_241147 – ИОС2	Подраздел 2. Система водоснабжения.			
5.3	МК №0115300034519000011_241147 – ИОС3	Подраздел 3. Система водоотведения.			
5.4	МК №0115300034519000011_241147 – ИОС4.1	Подраздел 4. Отопление, вентиляция и кондиционирование воздуха, тепловые сети			
5.5.1	МК №0115300034519000011_241147 – ИОС5.1	Подраздел 5. Сети связи. Книга 1. Пожарная сигнализация			
5.5.2	МК №0115300034519000011_241147 – ИОС5.2	Подраздел 5. Сети связи. Книга 2. Охранная сигнализация			
5.5.3	МК №0115300034519000011_241147 – ИОС5.3	Подраздел 5. Сети связи. Книга 3. Охранное видеонаблюдение			
5.5.4	МК №0115300034519000011_241147 – ИОС5.4	Подраздел 5. Сети связи. Книга 4. Телефонизация. Локально-вычислительная сеть. Радиофикация. Телевидение.			
5.5.5	МК №0115300034519000011_241147 – ИОС5.5	Подраздел 5. Сети связи. Книга 5. Наружные сети связи			
5.5.6	МК №0115300034519000011_241147 – ИОС5.6	Подраздел 5. Сети связи. Книга 6. Автоматизация системы вентиляции и водоснабжения.			
5.5.7	МК №0115300034519000011_241147 – ИОС5.7	Подраздел 5. Сети связи. Книга 7. Система оповещения и управления эвакуацией.			
5.6	МК №0115300034519000011_241147 – ИОС6	Подраздел 6. Система газоснабжения.			
5.7	МК №0115300034519000011_241147 – ИОС7	Подраздел 7. Технологические решения			

						<i>Состав проектной документации</i>	Лист
Изм.	Кол.	Лист	№док	Подпись	Дата		2

6	МК №0115300034519000011_241147 – ПОС	Раздел 6. Проект организации строительства.
8	МК №0115300034519000011_241147 – ООС	Раздел 8. Перечень мероприятий по охране окружающей среды.
9	МК №0115300034519000011_241147 – ПБ	Раздел 9. Мероприятия по обеспечению пожарной безопасности.
10	МК №0115300034519000011_241147 – ОДИ	Раздел 10. Мероприятия по обеспечению доступа инвалидов.
10.1	МК №0115300034519000011_241147 – ЭЭ	Раздел 10.1. Мероприятия по обеспечению соблюдения требований энергетической эффективности и требований оснащённости зданий, строений и сооружений приборами учёта используемых энергетических ресурсов.
10.2	МК №0115300034519000011_241147 – ТБЭ	Раздел 10.2. Требования к обеспечению безопасной эксплуатации объектов капитального строительства.
11	МК №0115300034519000011_241147 – СМ	Раздел 11. Смета на строительство объекта капитального строительства.
12	МК №0115300034519000011_241147 – ГОЧС	Раздел 12. Перечень мероприятий по гражданской обороне, мероприятий по предупреждению чрезвычайных ситуаций природного и техногенного характера, мероприятий по противодействию терроризму.

						<i>Состав проектной документации</i>	Лист
Изм.	Кол.	Лист	№док	Подпись	Дата		3

## Сведения о существующих и проектируемых источниках водоснабжения

Настоящий проект составлен на основании Постановления главы администрации Моргаушского района Чувашской Республики о проектировании и строительстве основной общеобразовательной школы в д. Кашмаши.

Система водоснабжения выполнена согласно техническим условиям, выданным СПК-Племзавод «Свобода» за № 111 от 14.02.2019 года. Ввод водопровода в здание школы предполагается от существующего водопровода Ø 50 мм.

Присоединение выполнено к проектируемому колодцу существующей водопроводной магистрали, проложенной по ул. Молодежной д. Кашмаши.

Гарантированный напор воды в сети внутриквартального водопровода 1,0 атм.

## Сведения о существующих и проектируемых зонах охраны источников питьевого водоснабжения, водоохраных зонах

Согласно письму №4/10-6947 от 17.04.2019, объект в пределы установленных границ зон санитарной охраны источников водоснабжения не входит.

## Описание и характеристика системы водоснабжения и ее параметры

Проектом предусмотрена система хозяйственно-питьевого водоснабжения «В1», обеспечивающая расходы холодной воды на хозяйственно-питьевые нужды. Диаметр водопровода определен проектными условиями с учетом необходимой потребности для хозяйственно – питьевых нужд и противопожарных норм. Ввод водопровода в здание школы выполнен трубой Ø50 от существующего внутриквартального водопровода, диаметр Ø50.

Магистраль хозяйственно-питьевого водопровода запроектирована из стальных водогазопроводных оцинкованных труб, стояки и подводки к приборам предусмотрены также из полипропиленовых труб. Магистрали хозяйственно-питьевого водопровода и отводы к стоякам изолированы материалом «Теплоизоляционные трубы - термофлекс FRZ J», толщиной 13 мм..

Наружное пожаротушение с расходом воды 15 л/с.

Наружное пожаротушение предусмотрено от 2х проектируемых пожарных резервуаров емкостью 100 м.куб. каждый. Пожарные резервуары будут наполняться от рядом установленного пожарного гидранта. Расход воды на

Согласовано:

Взам. инв. №

Подпись и дата

Инв. № подл.

МК №0115300034519000011\_241147-ИОС2

Изм.	Колуч	Лист	№ док.	Подп.	Дата
ГИП		Оривалов		<i>Oriv</i>	03.19
Разраб.		Кожиков		<i>Koz</i>	03.19
Н.контр		Матросова		<i>Mat</i>	03.19

Пояснительная записка

Стадия	Лист	Листов
П	1	5
000 «Проект-Холдинг»		

заполнение учтен в ТУ, и достаточен для заполнения резервуаров в течении трех дней. В проекте предусмотрены следующие потребители:

- общеобразовательная школа на 108 ученических мест.

Схема сети водопровода – тупиковая, с 1-м вводом. Циркуляция воды производится по водоразборным стоякам.

**Сведения о расчетном (проектном) расходе воды на хозяйственно-питьевые нужды, в том числе на автоматическое пожаротушение и техническое водоснабжение, включая обратное**

Наименование	Требуемый напор воды, м		Расчетный расход			
	На хозяйственно-питьевые нужды	На пожаротушение	м³/сут	м³/час	л/с	При пожаре, л/с
Школа на 108 мест						
В1	21,4	-	0,98	0,70	0,41	-

Расход воды на полив предусмотрен очищенной водой из емкости 15м<sup>3</sup>, которая установлена после очистных сооружений. На полив требуется 0,57 м<sup>3</sup>/сут

**Сведения о расчетном (проектном) расходе воды на производственные нужды - для объектов производственного назначения**

Отсутствуют.

**Сведения о фактическом и требуемом напоре в сети водоснабжения, проектных решениях и инженерном оборудовании, обеспечивающих создание требуемого напора воды.**

Потребный напор - 21,4 м.вод.ст.

Гарантированный напор – 10,33 м.вод.ст.

Для обеспечения требуемого напора в здании предусмотрена насосно-повысительная станция с установкой консольного моноблочного линейного электронасоса Wilo PB-201 EA.

Технические характеристики:

Материал: Чугун GG20

DN, мм: 25

PN, атм: 5

Способ крепления: Резьба/Резьба

Модель: PB 201 EA

Взам. инв. №	
Подпись и дата	
Инв. № подл.	

Изм.	Кол.ч	Лист	№ док.	Подп.	Дата	ИОС2	Лист
							2

Рабочая температура, °С: 80  
 Напор, м: 15  
 Расход, м<sup>3</sup>/час: 3,9  
 Номинальная мощность, Вт: 340

### **Сведения о материалах труб систем водоснабжения и мерах по их защите от агрессивного воздействия грунтов и грунтовых вод**

Наружная водопроводная сеть запроектирована из полиэтиленовых труб ПЭ 100 SDR17 - ф63х3,8 питьевая ГОСТ 18599-2001.

При прокладке сетей предусмотреть подсыпку трубопроводов песком 0,10 м под трубопроводом, а так же засыпку 0,30 м песчаным грунтом над трубопроводом с уплотнением до  $K \geq 0,95$ .

### **Сведения о качестве воды**

Качество воды удовлетворяет всем требованиям СанПиН 2.1.4.1074-01 “Питьевая вода. Гигиенические требования к качеству воды централизованных систем питьевого водоснабжения. Контроль качества” и не требует дополнительной очистки.

### **Перечень мероприятий по обеспечению установленных показателей качества воды для различных потребителей**

Перечень мероприятий по обеспечению установленных показателей качества воды для различных потребителей в рамках настоящего проекта не разрабатывается, в виду отсутствия различий в потребителях.

### **Перечень мероприятий по резервированию воды**

Отсутствует.

### **Перечень мероприятий по учету водопотребления, в том числе по учету потребления горячей воды для нужд горячего водоснабжения**

Для общего учёта расхода воды потребителями в здании предусмотрен общий счётчик марки ВСХ-20. Перед счётчиком запроектирован фильтр марки ФММ-50.

### **Описание системы автоматизации водоснабжения**

Отсутствует.

### **Перечень мероприятий по обеспечению соблюдения установленных требований энергетической эффективности к устройствам, технологиям и материалам, используемым в системе холодного водоснабжения,**

Взам. инв. №	
Подпись и дата	
Инв. № подл.	

Изм.	Кол.ч	Лист	№ док.	Подп.	Дата

ИОС2

Лист

3

**позволяющих исключить нерациональный расход воды, если такие требования предусмотрены в задании на проектирование**

Для обеспечения рационального использования воды и ее экономии в проекте предусмотрены водосберегающая санитарно - техническая арматура.

**Перечень мероприятий по обеспечению соблюдения установленных требований энергетической эффективности к устройствам, технологиям и материалам, используемым в системе горячего водоснабжения, позволяющих исключить нерациональный расход воды и нерациональный расход энергетических ресурсов для ее подготовки, если такие требования предусмотрены в задании на проектирование**

Для обеспечения рационального использования горячей воды и ее экономии в проекте предусмотрены водосберегающая санитарно - техническая арматура.

### **Описание системы горячего водоснабжения**

Проектом предусмотрена система горячего водоснабжения «Т3 и Т4». Горячее водоснабжение предусмотрено от ИТП. Циркуляция воды предусмотрена по магистрали и по наиболее загруженным стоякам. Магистраль горячего водоснабжения запроектированы из стальных водогазопроводных труб, стояки и подводки к приборам предусмотрены из полипропиленовых труб. Магистрали горячего водоснабжения и отводы к стоякам изолированы материалом «Теплоизоляционные трубы - термофлекс FRZ J», толщиной 13 мм.

### **Расчетный расход горячей воды**

Наименование	Требуемый напор воды, м		Расчетный расход			
	На хозяйственно-питьевые нужды	На пожаротушение	м <sup>3</sup> /сут	м <sup>3</sup> /час	л/с	При пожаре, л/с
Школа на 108 мест						
Т3	21	-	0,43	0,44	0,28	

**Описание системы оборотного водоснабжения и мероприятий, обеспечивающих повторное использование тепла подогретой воды**

Взам. инв. №	
Подпись и дата	
Инв. № подл.	

Изм.	Кол.ч	Лист	№ док.	Подп.	Дата



Отсутствует.

**Баланс водопотребления и водоотведения по объекту капитального строительства в целом и по основным производственным процессам - для объектов производственного назначения**

Отсутствует.

**Баланс водопотребления и водоотведения по объекту капитального строительства - для объектов непромышленного назначения**

Наименование	Расчетный расход				Примечание
	м³/сут	м³/час	л/с	При пожаре, л/с	
	Школа на 108 мест				
В1	0,98	0,70	0,41		
ТЗ	0,43	0,44	0,28		
К1, К3	1,41	1,07	0,59		

**Описание мест расположения приборов учета используемой холодной и горячей воды и устройств сбора и передачи данных от таких приборов**

Для общего учёта расхода воды потребителями в подвале здания предусмотрен общий счётчик марки ВСХ-20.

Взам. инв. №	
Подпись и дата	
Инв. № подл.	

Изм.	Кол.ч	Лист	№ док.	Подп.	Дата	ИОС2	Лист
							5

## Заверение проекта

Данный раздел проектной документация разработан в соответствии с заданием на проектирование, техническими регламентами, действующими нормами, правилами и стандартами, в том числе требованиям норм промышленной, пожарной безопасности, экологическим и санитарно-гигиеническим нормам, действующим на территории Российской Федерации, а также техническим условиям и требованиям, выданными органами государственного надзора (контроля) и заинтересованными организациями. Проектная документация обеспечивает безопасную эксплуатацию объекта и безопасного использования прилегающих к нему территорий при условии соблюдения предусмотренных проектом мероприятий.

Главный инженер проекта



Оривалов Д.В.

Инв. № подл.	Подпись и дата	Взам. инв. №					ИОС2	Лист	
			Изм.	Кол.ч	Лист	№ док.	Подп.	Дата	6

Российская Федерация  
 Чувашская Республика  
**СПК-ПЛЕМЗАВОД**  
**«СВОБОДА»**  
 Моргаушского района  
 «14» 02 2019  
 № 111  
 429530, ЧР, Моргаушский район  
 д. Сятракасы, ул. Победы, д. 6  
 тел. (83541) 62-6-70, 68-2-48

Главе администрации  
 Моргаушского района  
 Чувашской Республики  
 Тимофееву Р.Н.

### Техническое условие

на водоснабжение строящегося объекта «Основная общеобразовательная школа на 108 ученических мест в д.Кашмаши Моргаушского района Чувашской Республики»

СПК ПЗ «Свобода» Моргаушского района Чувашской Республики разрешает проектирование водоснабжения строящегося объекта «Основная общеобразовательная школа на 108 ученических мест в д.Кашмаши Моргаушского района Чувашской Республики» по адресу :ул.Молодежная ,д.1, д.Кашмаши Моргаушского района Чувашской Республики.

Расход воды 1,4 м3/сутки с подсоединением к существующей водопроводной магистрали , проложенной по ул.Молодежная, д.Кашмаши.

С давлением в сети 1,0 атм.

Трубы полиэтилен диаметром 50 мм.

Для заполнения пожарных резервуаров имеется лимит расхода воды 4,6м3/час.

Водопровод тупиковый на следующих технических условиях:

- 1.Место врезки определить от существующего водопровода по ул. Молодежная.
- 2.На месте врезки выполнить железобетонный смотровой колодец, установить запорную арматуру соответствующего диаметра.
- 3.Проектируемый водопровод проложить трубами ПНД, диаметр по расчету.
- 4.Проект согласовать с руководством СПК ПЗ «Свобода»Моргаушского района Чувашской Республики.

Технические условия действительны на нормативный срок проектирования.

Главный инженер



А.П.Ишаков

Исх. б/н от 12.07.2019г.

**Технико-коммерческое предложение на  
 поставку  
 накопительных емкостей пожарного запаса  
 ВОДЫ.**



**Уважаемые коллеги!**

Направляем Вам на рассмотрение технико-коммерческое предложение на поставку накопительной емкости, корпус которой выполнен из армированного стеклопластика, произведенный методом машинной намотки с использованием полиэфирных смол ведущих мировых производителей.

№ п/п	Наименование оборудования, услуг	Кол-во, к-т	Стоимость с НДС, руб.
1.	<b>Емкость накопительная типа ЕН-ПРО - 100;</b> (объем – 100 м <sup>3</sup> , подземного, горизонтального исполнения). Материал стеклопластик.	2	2 450 000
<b>Стоимость, руб. с НДС</b>			2 450 000

Указанная стоимость действительна до 07.08.2019 г.

**Сроки поставки**

Срок изготовления оборудования 20-30 рабочих дней.\*

\*Срок изготовления уточняется на момент заключения договора.

**Гарантийные обязательства**

Гарантия на подземную часть установок — 5 лет со дня пуска в эксплуатацию, в случае, если монтаж производит изготовитель. В иных случаях – 5 лет со дня продажи.

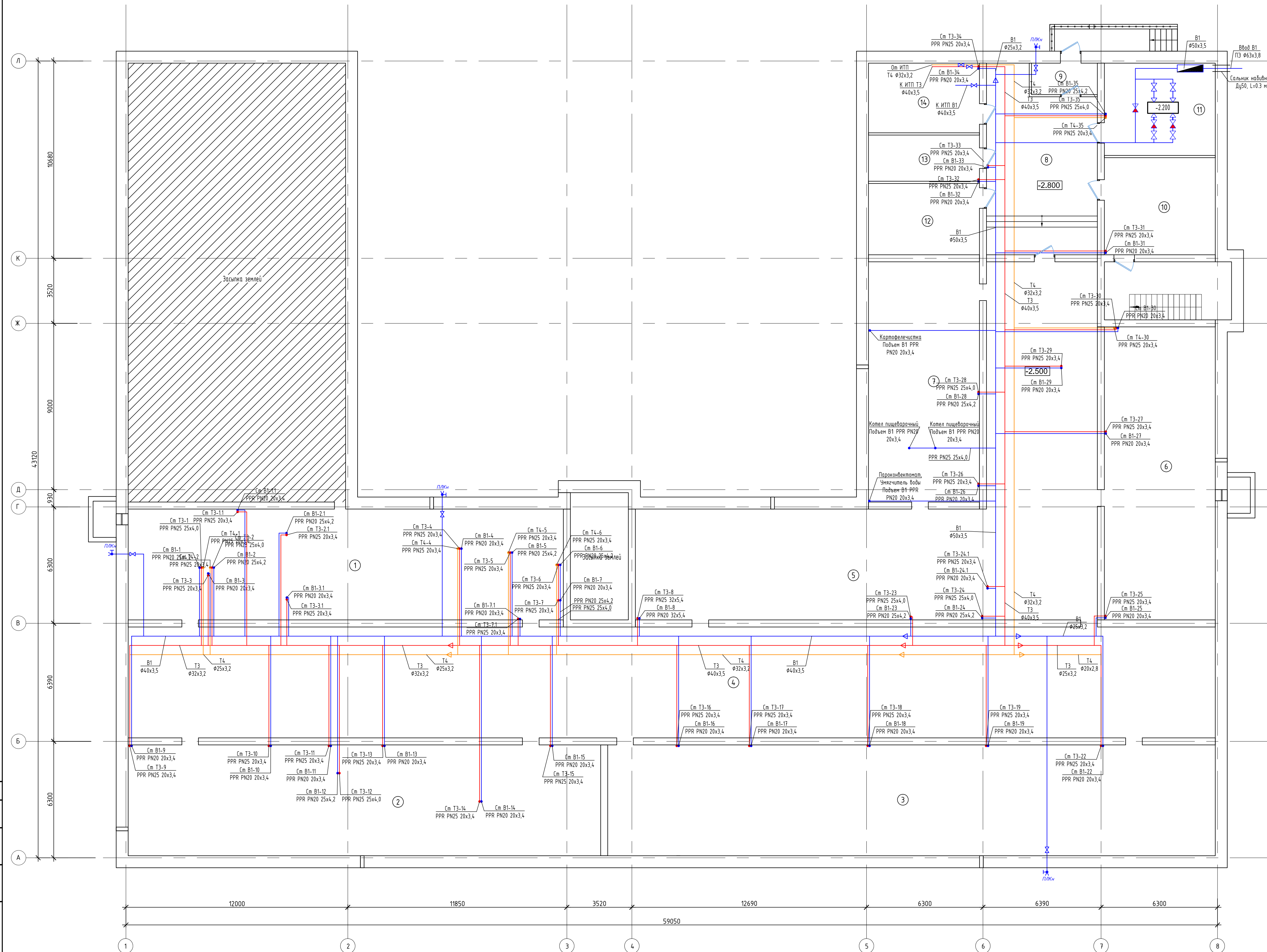
**Техническое описание и комплектация предлагаемого оборудования.**

**Технические данные поставляемого оборудования :**

<b>№ п/п</b>	<b>Наименование оборудования</b>	<b>Ед. изм.</b>	<b>Кол-во</b>
<b>1.</b>	<b>Емкость накопительная типа ЕН-ПРО-100</b>		
1.1.	Рабочий резервуар D=3000 мм, L=14 400 м	к-т	1
1.2.	Технический колодец D=0,8 м, H=2,5 м	шт.	1
1.3.	Крышка D=0,8 м	шт.	1

С уважением,  
 Директор ОП г.Чебоксары ООО «ГидроПро»  
 Сот. 8-917-675-40-65  
[www.gidro-pro.ru](http://www.gidro-pro.ru)

Кривов Р.Н.



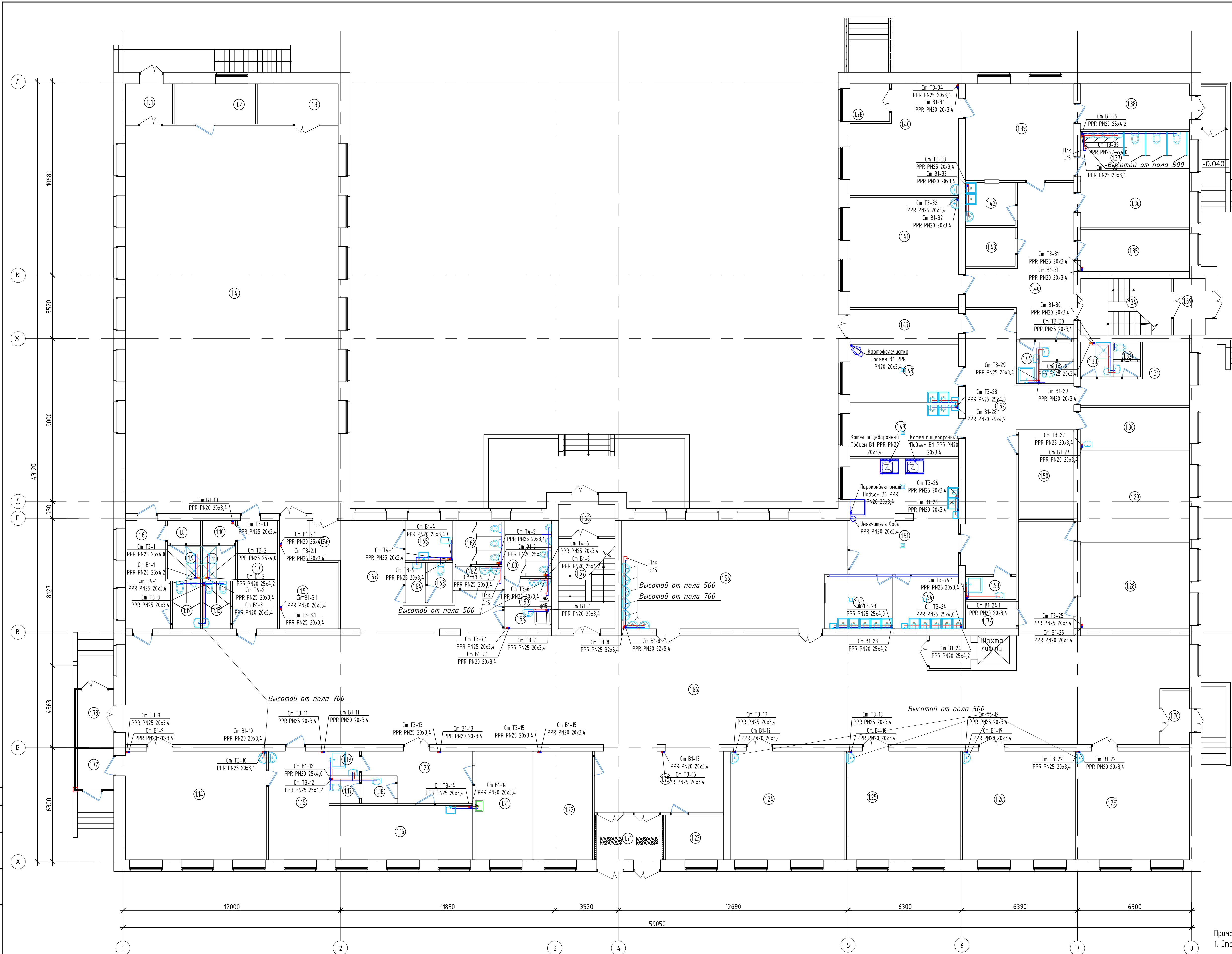
Экспликация помещений

Номер помещения	Наименование	Площадь, м <sup>2</sup>	Кат. помещения
Помещения техподполья			
1	Помещение 1	141.9	
2	Помещение 2	154.0	
3	Помещение 3	197.9	
4	Помещение 4	352.8	
5	Помещение 5	230.9	
6	Помещение 6	95.5	
7	Помещение 7	78.3	
8	Коридор	55.5	
9	Тамбур-шлюз	6.06	
10	Помещение для хранения лыж	31.9	
11	Водомерный узел	30.3	
12	Венткамера	23.6	
13	Электрощитовая	15.4	
14	Тепловой узел	22.9	

Изд. № подл.	Изд. №	Лист	Всего листов
Подп. и дата	Взам. инв. №		
Составлена			

МК №011530003451900011_24.114.7 - ИОС2			
Основная общеобразовательная школа на 108 учебных мест в д.Кашмаши Морзгуского района Чувашской Республики			
Изм.	Кол.ч.	Лист	Всего листов
		П	6
Водоснабжение		Лист	Листов
План подвала		1	6
ГИП	Оригинал	01.19	
Разраб.	Кожиков	01.19	
Норм.конт.	Матросова	01.19	
			ООО "ПРОЕКТ-ХОЛДИНГ"





1.15	Инструментальная комната мастера	19.4
1.16	Кабинет врача	23.8
1.17	Санузел	2.3
1.18	Тамбур	2.6
1.19	Комната уборочного инвентаря	2.3
1.20	Коридор	14.7
1.21	Лаборантская	18.9
1.22	Гардероб	19.3
1.23	Помещение охраны	8.59
1.24	Кабинет 4 класса	37.8
1.25	Кабинет 3 класса	37.8
1.26	Кабинет 2 класса	36.7
1.27	Кабинет 1 класса	37.7
1.28	Спальня для мальчиков- игровая	27.8
1.29	Спальня для девочек- игровая	30.8
1.30	Помещение приема пищи	13.4
1.31	Раздевалка для персонала	13.9
1.32	Санузел	2.9
1.33	Душевая	3.2
1.34	Лестничная клетка	15.7
1.35	Помещение персонала	14.0
1.36	Помещение зам.директора	14.9
1.37	Санузел для ДО	16.0
1.38	Раздевалка	15.0
1.39	Игровая	32.0
1.40	Аомещение для подготовки к школе	36.9
1.41	Игровая	39.5
1.42	Буфет	6.5
1.43	Кладовая	5.9
1.44	Комната уборочного инвентаря	3.0
1.45	Санузел для персонала	4.0
1.46	Коридор	33.5
1.47	Загрузочная	10.8
1.48	Цех обработки овощей	19.4
1.49	Заготовочный цех	17.2
1.50	Склад	14.9
1.51	Горячий цех	38.2
1.52	Коридор	48.8
1.53	Комната уборочного инвентаря	3.6
1.54	Моечная кухонной посуды	11.0
1.55	Моечнаястоловой посуды	10.6
1.56	Столовая	71.0
1.57	Лестничная клетка	15.5
1.58	Комната уборочного инвентаря	2.9
1.59	Тамбур	4.1
1.60	Санузел для мальчиков	8.0
1.61	Санузел для девочек	6.3
1.62	Тамбур	3.1
1.63	Санузел для персонала	3.1
1.64	Тамбур	2.6
1.65	Санузел для МГН	5.8
1.66	Коридор	379.6
1.67	Рекреация	20.7
1.68	Тамбур-шлюз	5.5
1.69	Тамбур-шлюз	5.5
1.70	Тамбур-шлюз	4.5
1.71	Тамбур-шлюз	9.03
1.72	Тамбур-шлюз	4.53
1.73	Тамбур-шлюз	6.45
1.74	Помещения для хранения чистого белья	4.21
1.75	Вестибюль	27.27

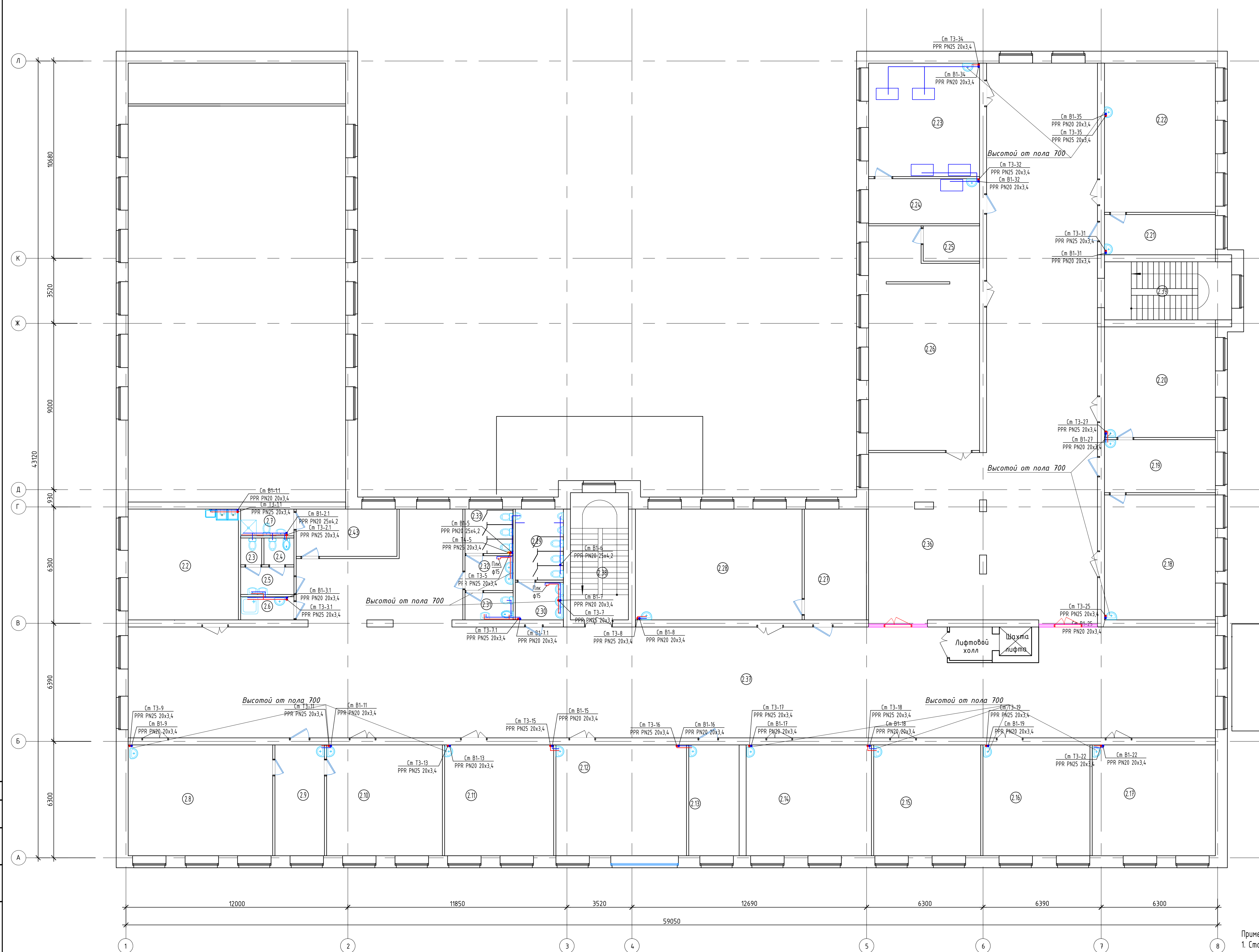
Примечание:  
1. Стойки кабинетах и коридорах обшить гипсокартоном.

Экспликация помещений

Номер помещения	Наименование	Площадь, м2	Кат. помещения	1.5	1.6	1.7	1.8	1.9	1.10	1.11	1.12	1.13	1.14
1.1	Тамбур	5,8	1.5	Инвентарная	15,4	В-4	1.10	Тамбур душевой для девочек	2,3				
1.2	Комната тренера	9,8	1.6	Раздевалка для мальчиков	14,0		1.11	душевая для девочек	3,3				
1.3	Инвентарная	9,7	1.7	Раздевалка для девочек	14,0		1.12	Туалет для мальчиков	4,1				
1.4	Спортивный зал	252,0	1.8	Тамбур душевой для мальчиков	2,3		1.13	Туалет для девочек	4,1				
			1.9	душевая для мальчиков	3,3		1.14	Кабинет дерево и металлообработки	46,7				

МК №0115300034519000011_24.114.7 - ИОС2			
Основная общеобразовательная школа на 108 учебных мест в д.Кашаши Морганьского района Чувашской Республики			
Изм.	Кол.ч	Лист	Дата
Водоснабжение		Лист	Листов
		П	2
ГИП	Оригинал	01.19	
Разраб.	Кожиков	01.19	
Норм.конт.	Матросова	01.19	
План 1-го этажа		ООО "ПРОЕКТ-ХОЛДИНГ"	

Водоснабжение  
Изм. № подл.  
Подп. и дата  
Взам. инв. №



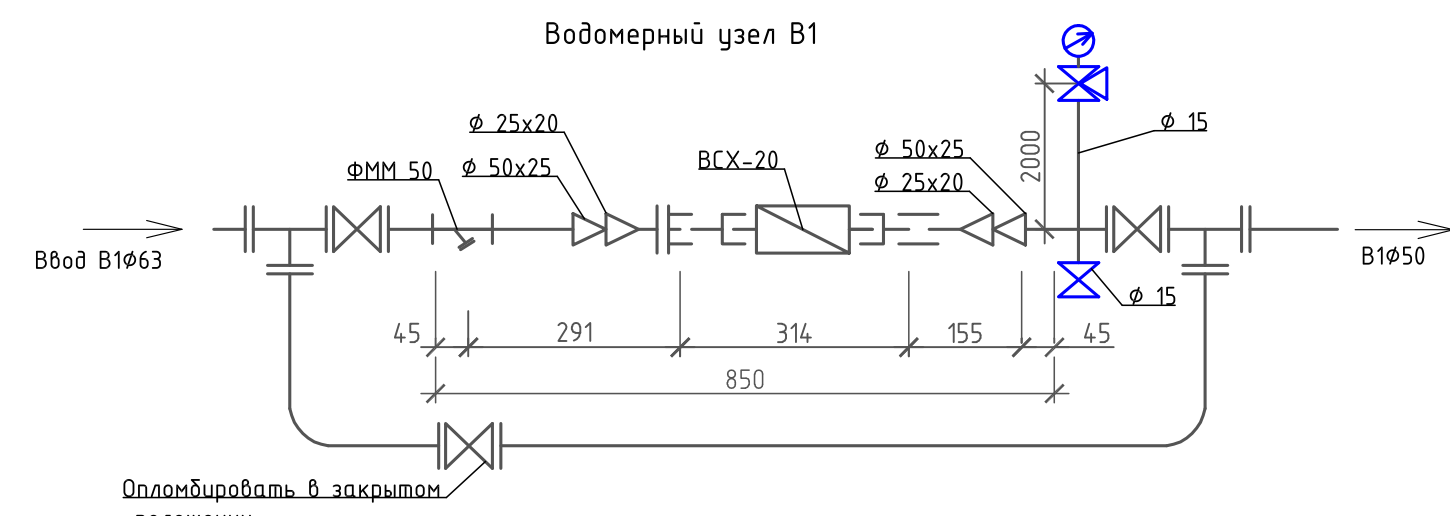
Экспликация помещений			
Номер помещения	Наименование	Площадь, м <sup>2</sup>	Кат. помещения
2.2	Кабинет домоводства	35.7	
2.3	Санузел для персонала	1.65	
2.4	ЛГЖ	2.35	
2.5	Тамбур	4.30	
2.6	Комната уборочного инвентаря	3.63	
2.7	Душевая	4.17	
2.8	Мастерская по обработке тканей	46.9	
2.9	Лаборантская кабинета музыки и швейной мастерской	16.0	
2.10	Кабинет музыки	37.5	
2.11	Кабинет ОБЖ	35.4	
2.12	Учительская	42.4	
2.13	Кабинет директора	18.0	
2.14	Кабинет математики	40.6	
2.15	Лингафонный кабинет	34.7	
2.16	Лингафонный кабинет	34.7	
2.17	Кабинет русского языка и литературы	39.9	
2.18	Кабинет истории и обществознания	40.7	
2.19	Лаборантская	17.2	
2.20	Кабинет биологии и географии	35.9	
2.21	Лаборантская кабинета физики	13.1	
2.22	Кабинет физики	48.4	
2.23	Кабинет химии	36.7	
2.24	Лаборантская кабинета химии	14.5	
2.25	Фонд закрытого доступа	5.8	В-4
2.26	Библиотека	66.4	В-4
2.27	Лаборантская	21.15	
2.28	Кабинет рисования	54.1	
2.29	Санузел для мальчиков	9.99	
2.30	Тамбур	5.30	
2.31	ЛГЖ	3.84	
2.32	Тамбур	4.90	
2.33	Санузел для девочек	6.24	
2.36	Зона музея	55.53	
2.37	Коридор	580.3	
2.38	Лестничная клетка	21.6	
2.39	Лестничная клетка	21.6	
2.40	Помещение обслуживающего персонала	13.9	
2.41	Лифтовой холл	4.18	
2.42	Шахта лифта	2.71	

Исполнитель	
Проверенный	
Инж. № подл.	
Подп. и дата	
Взам. инв. №	

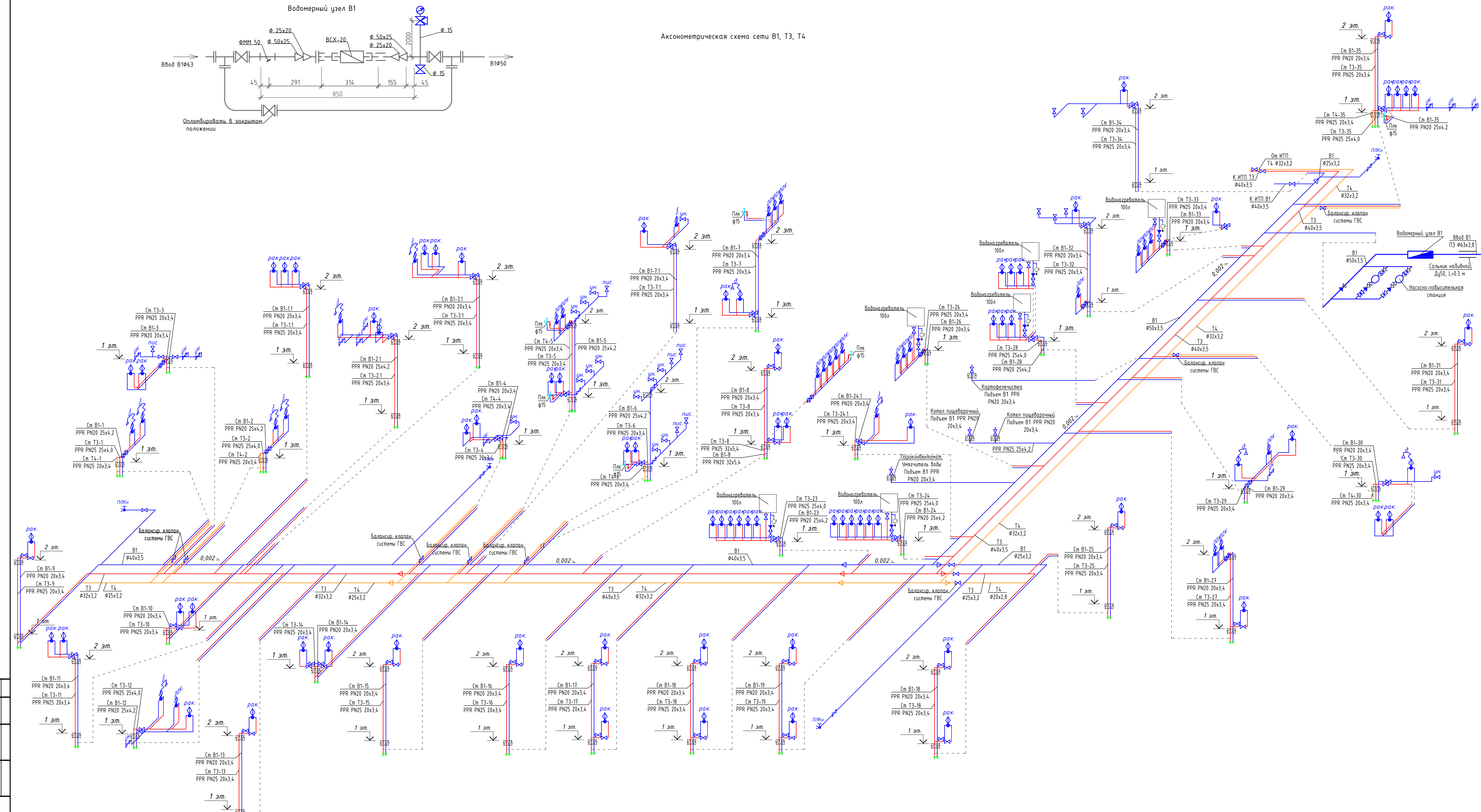
Примечание:  
1. Стояки кабинетах и коридорах обшить гипсокартоном.

МК №0115300034519000011_24.114.7 - ИОС2			
Основная общеобразовательная школа на 108 учебных мест в д.Кашаши Морганьского района Чувашской Республики			
Изм.	Кол.ч	Лист	№ док
Водоснабжение		Стандия	Лист
		п	з
ГИП	Орибалаев	01.19	
Разраб.	Кожиков	01.19	
Норм.конт.	Матросова	01.19	
План 2-го этажа		ООО "ПРОЕКТ-ХОЛДИНГ"	





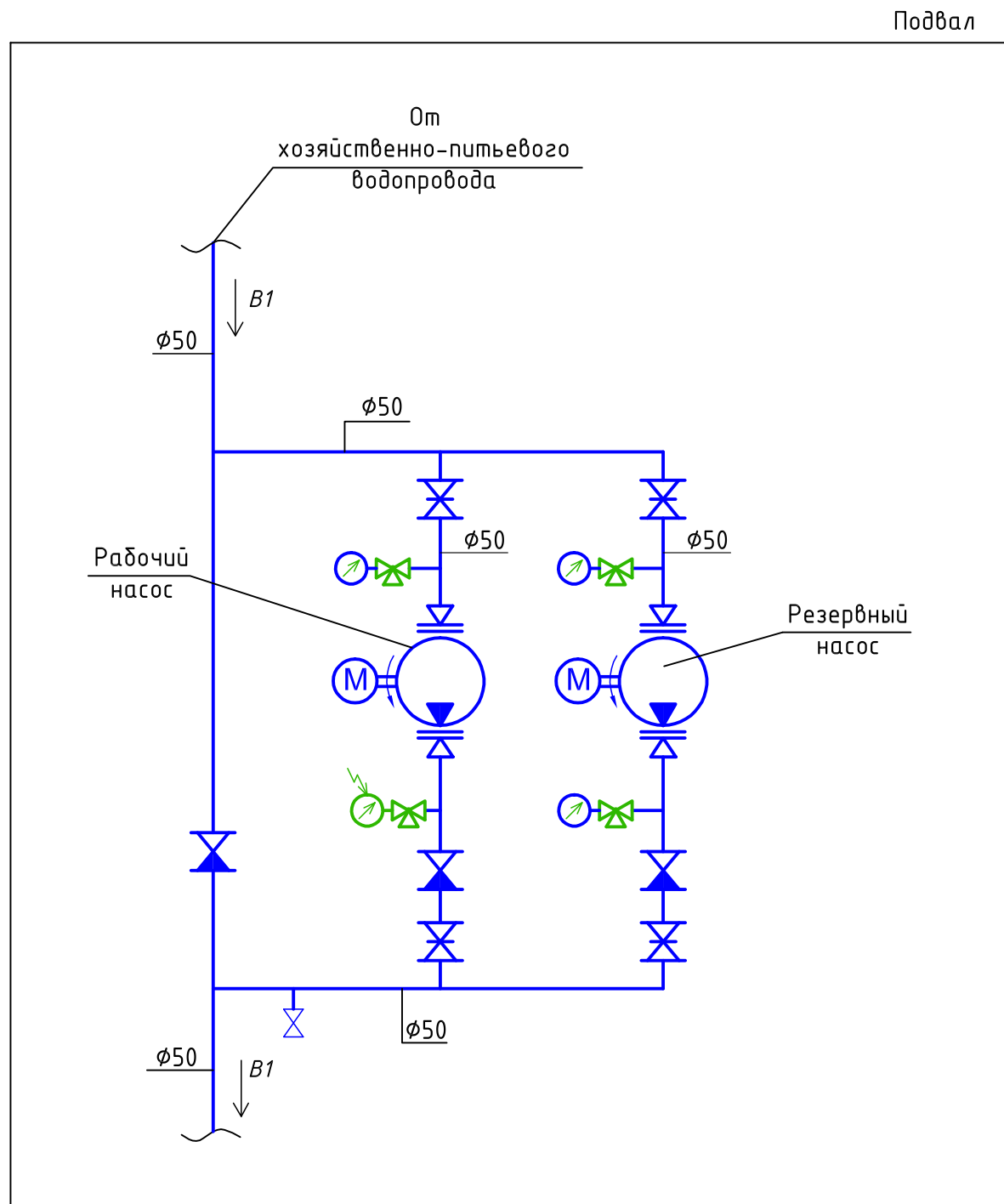
Аксонометрическая схема сети В1, Т3, Т4



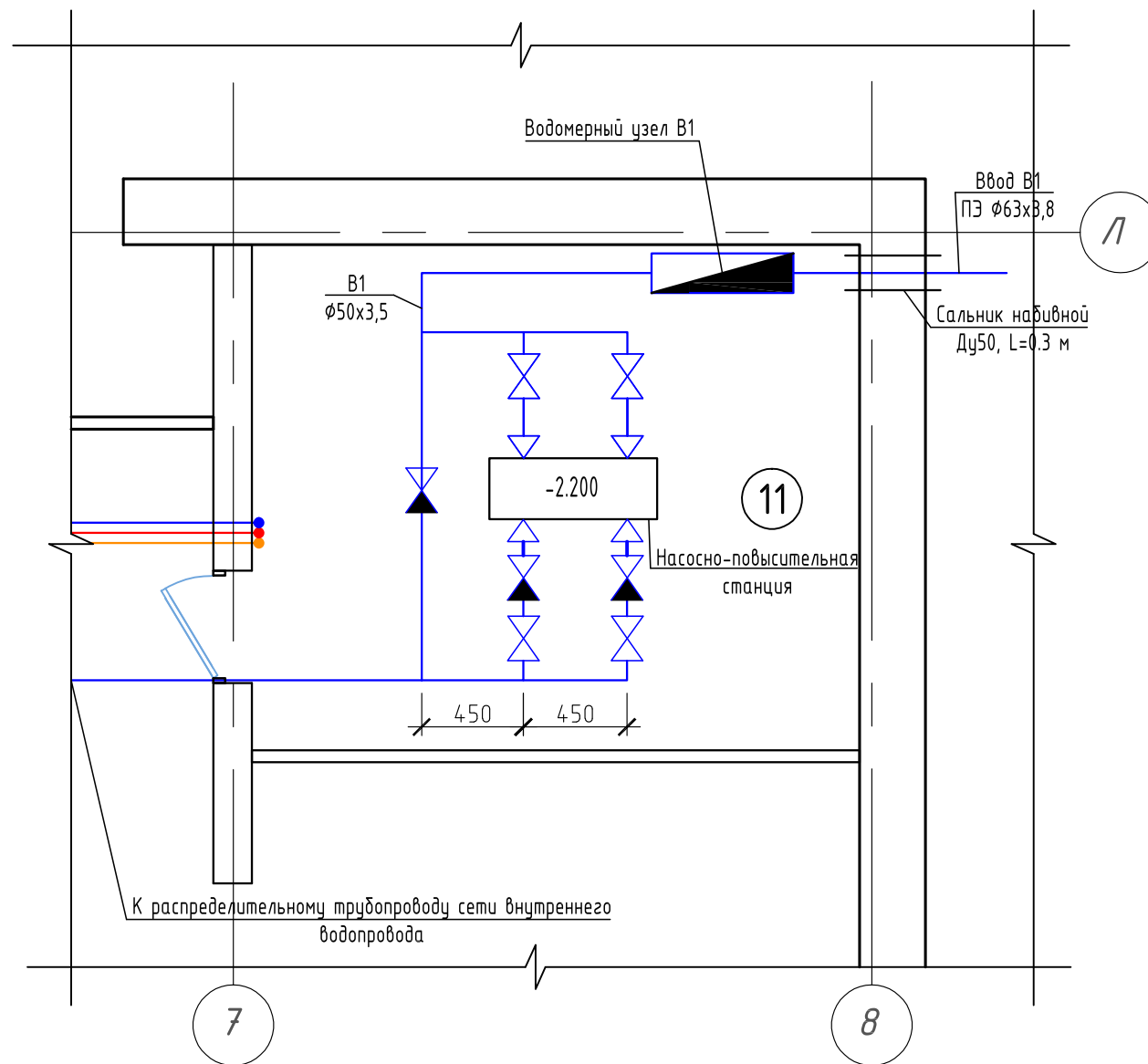
Составлена  
Поим. ш. дата  
Взам. инв. №  
Инв. № подл.

МК №011530003451900011_24.114.7 - ИОС2									
Основная общеобразовательная школа на 108 учебных мест в д.Кашмиш Морзгайского района Чувашской Республики									
Изм.	Кол.ч.	Лист	№ док.	Подпись	Дата	Водоснабжение			
						Страница	Лист	Листов	
Гип.	Разраб.	Норм.конт.	Дрибалов	Кожяков	Матросова	01.19	01.19	01.19	Водомерный узел В1. Аксонометрическая схема сети В1, Т3, Т4.
								ООО "ПРОЕКТ-ХОЛДИНГ"	

### Принципиальная схема насосной станции



### План насосной станции

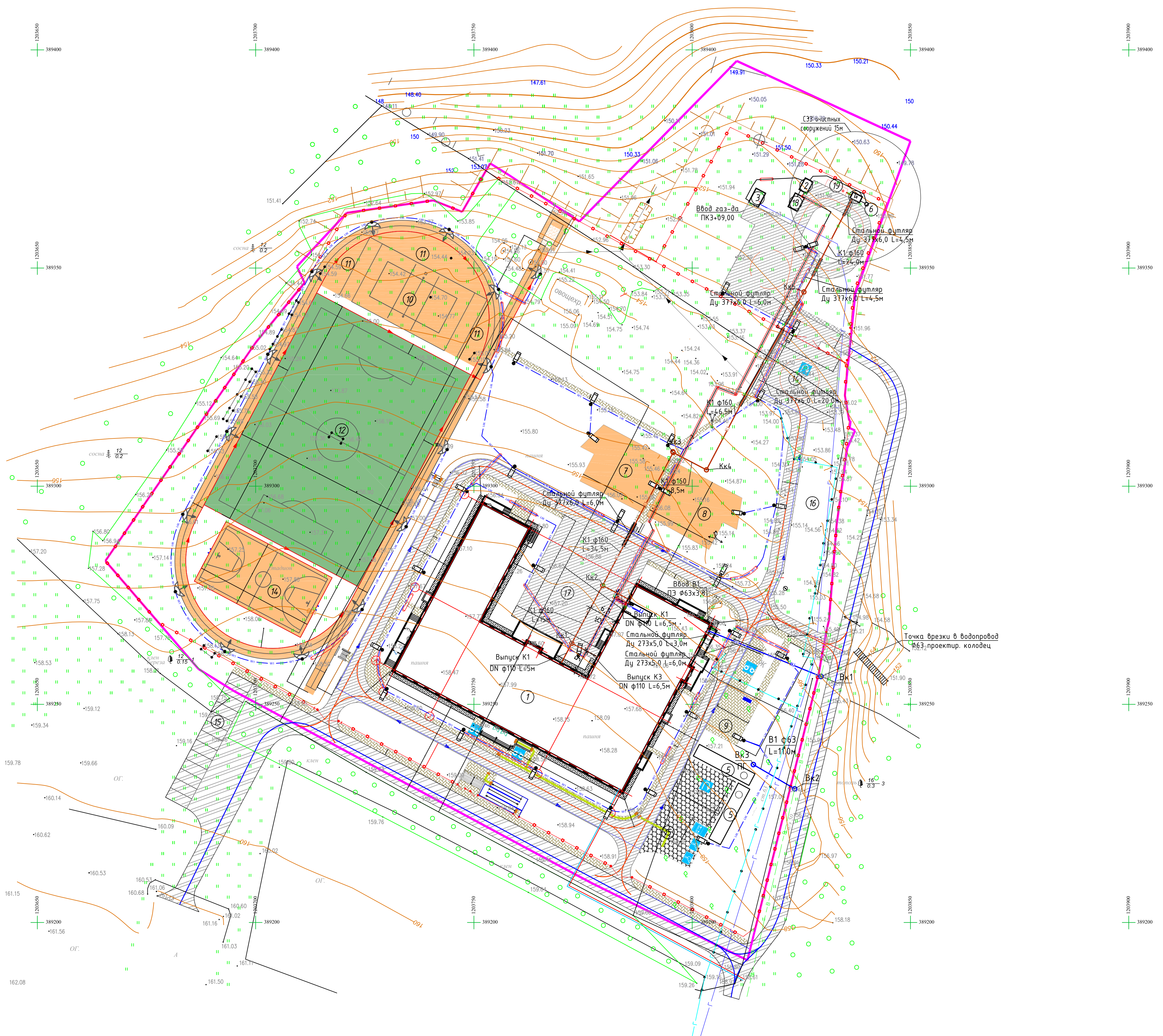


Согласовано

Взам. инв. №	
Подп. и дата	
Инв. № подл.	

МК №0115300034519000011_241147 - ИОС2					
Основная общеобразовательная школа на 108 ученических мест в д.Кашмаши Моргаушского района Чувашской Республики					
Изм.	Кол.ч.	Лист	№ док.	Подпись	Дата
Водоснабжение				Стадия	Лист
				П	5
ГИП Оривалов				01.19	ООО "ПРОЕКТ-ХОЛДИНГ"
Разраб. Кожяков				01.19	
Норм.конт. Матросова				01.19	
План насосной станции.				Принципиальная схема насосной станции	





Экспликация зданий и сооружений

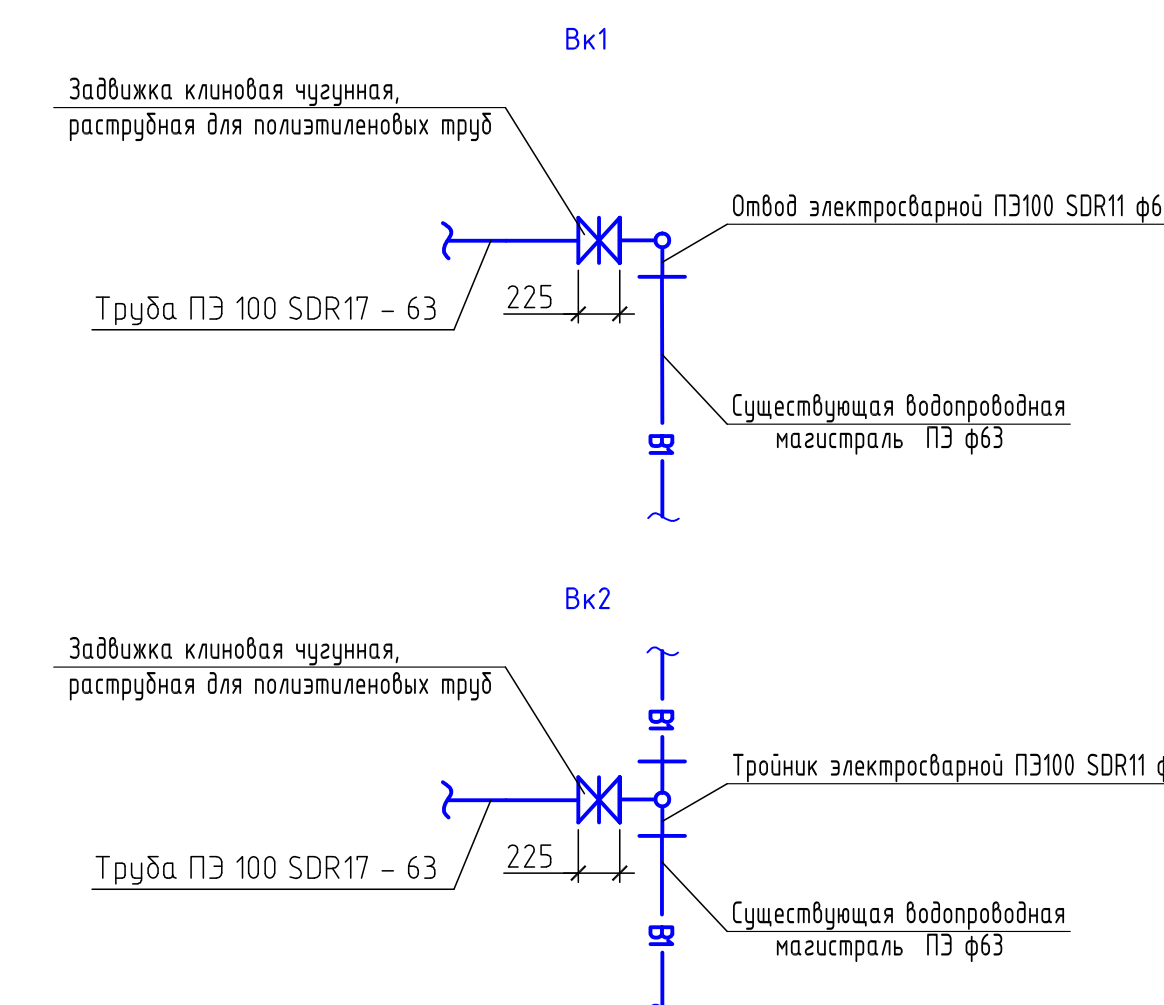
Номер на плане	Наименование	Кол-во	Примечание
1	Общеобразовательная школа на 108 мест	1	Проектируемая
2	ТП	1	Проектируемая
3	Блочная-модульная котельная	1	Проектируемая
4	Локальные очистные сооружения	1	Проектируемая
5	Пожарный резервуар (объем 100 м³)	2	Проектируемая
6	Короб для размещения компрессора	1	Проектируемая
18	Дизель-генераторная установка (ДГУ)	1	Проектируемая
19	Накопительная емкость (15 куб.м.)	1	Проектируемая

Ведомость игровых и площадок для отдыха

Обознач.	Наименование	Кол-во	Примечание
7	Площадка для активного отдыха дошкольного образования	1	
8	Площадка для активного отдыха	1	
9	Площадка для тихого отдыха	1	
10	Полоса препятствий	1	
11	Тренажерная площадка	1	
12	Игровое поле (40x60 м)	1	
13	Волейбольная-баскетбольная площадка (28x16 м)	1	
14	Хозяйственная площадка	1	
15	Гостевая парковка	2	
16	Площадка для учебно-полевых работ	1	
17	Площадка для проведения мероприятий	1	

Условные обозначения

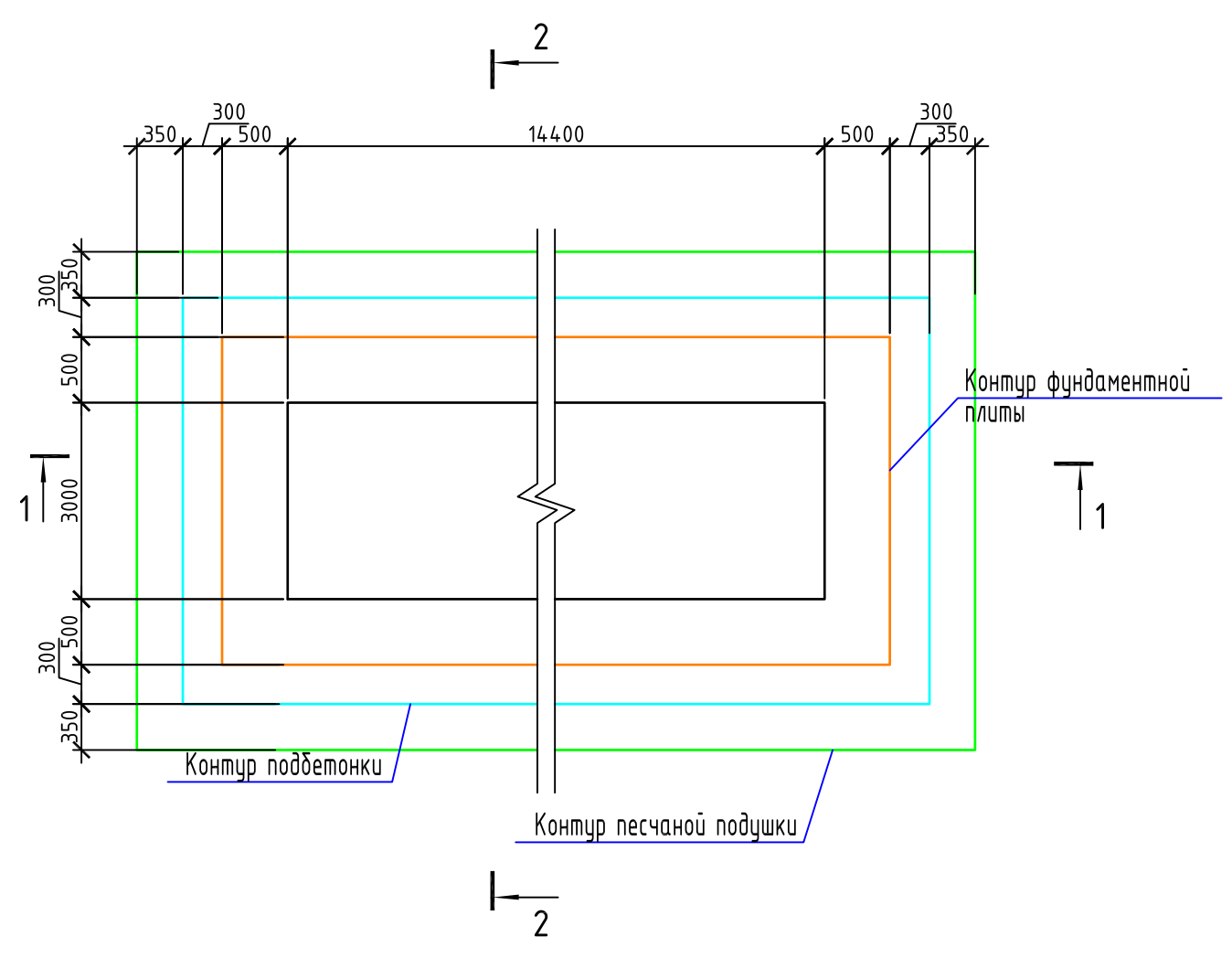
Обозначение	Наименование
--- (pink dashed line)	Границы земельного участка
--- (red dashed line)	Ограждение территории школы
--- (blue dashed line)	Ограждение спортплощадок, лестник и пандусов
--- (orange line)	Канализация проектируемая
--- (blue line)	Проектируемая сеть водоснабжения
--- (dashed blue line)	Существующая сеть водоснабжения
--- (red line with arrow)	Лоток водоотводной (асфальтобетонный проезд) Лоток водоотводной (спортивное ядро)
○ (red circle)	Накопительная емкость 15 куб.м.
--- (red line with arrow)	Дренажная траншея
○ (black circle)	Пожарный резервуар (объем 100 м³)



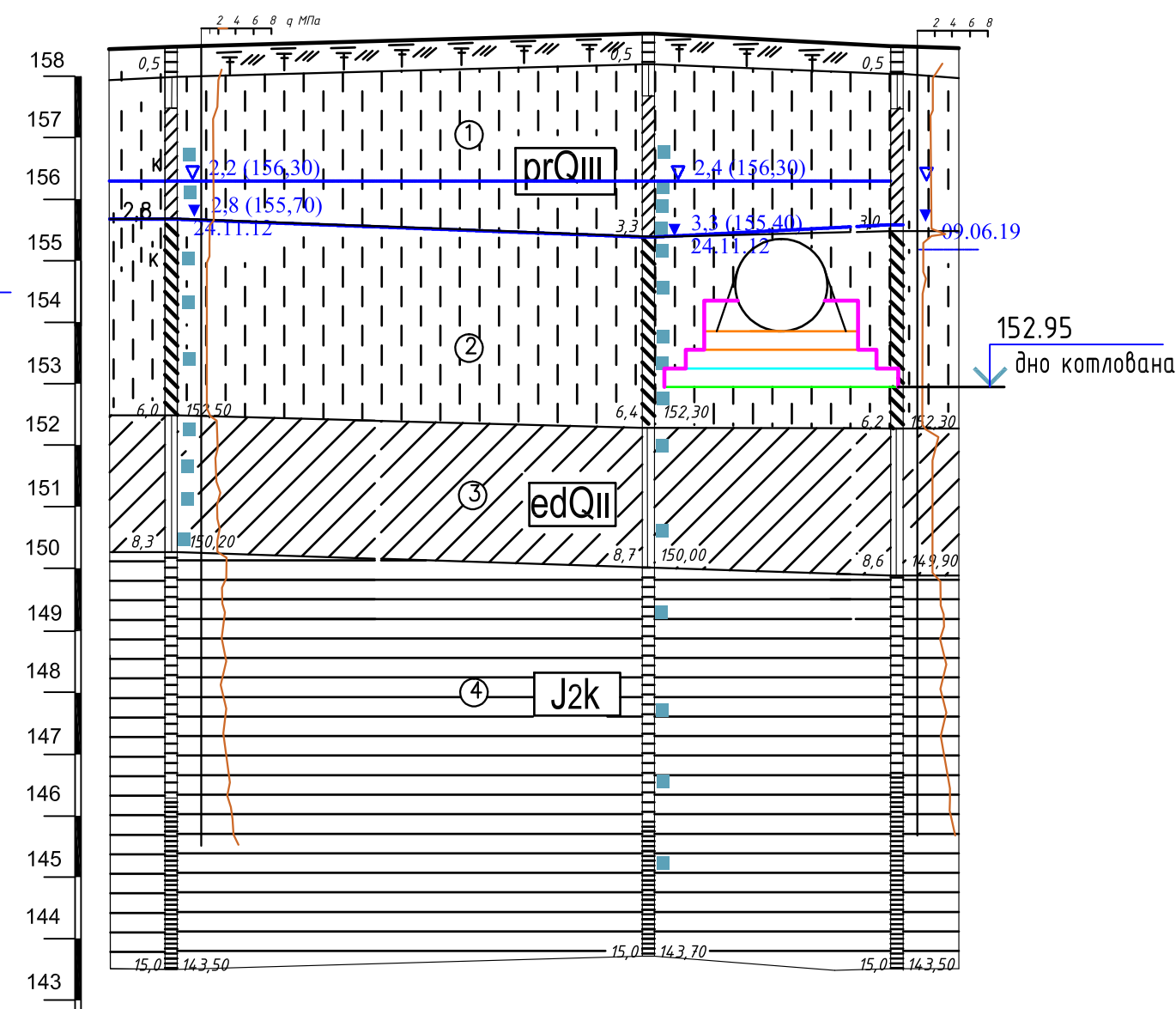
		МК 00115300034519000011_24.114.7 - ИОС2	
		Основная общеобразовательная школа на 108 учебных мест в д.Камашки Морганьского района Чувашской Республики	
Изм.	Кол-во	Лист	Дата
		Водоснабжение	
		Страница	Лист
		П	6
ГИП	Оригинал	01.19	План наружного водоснабжения М 1:500
Разраб.	Кожиков	01.19	
Норм.конт.	Матросова	01.19	
		ООО "ПРОЕКТ-ХОЛДИНГ"	

Составлена  
Подп. и дата  
Взам. инв. №  
Инв. № подл.





ИНЖЕНЕРНО-ГЕОЛОГИЧЕСКИЙ РАЗРЕЗ по линии II - II



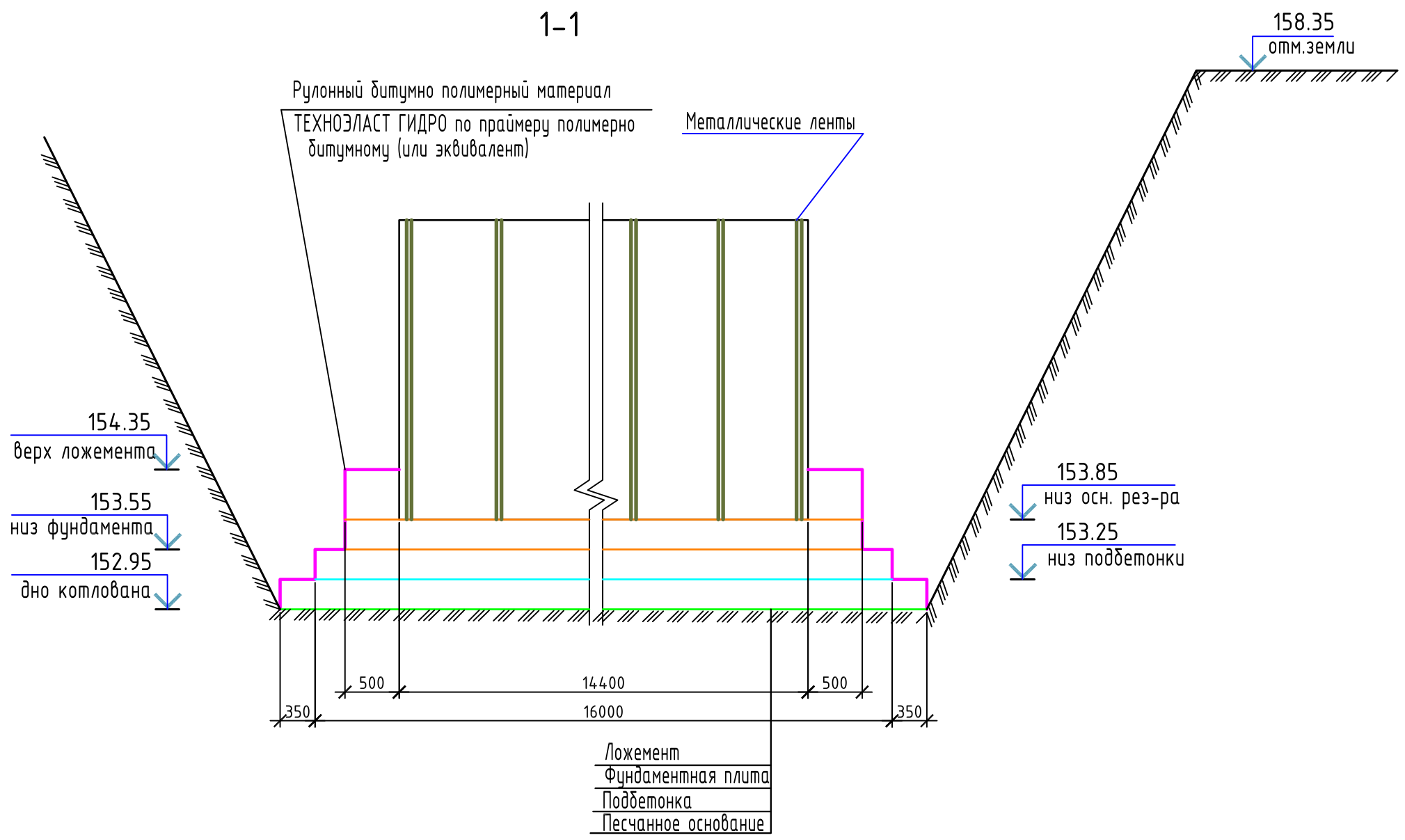
Масштабы  
Гориз. 1:500  
Вертик. 1:100

№№ Скважин	Скв.1, т.с.з.1	Скв.3	Скв.6, т.с.з.3
Отметка устья	158,50	158,70	158,50
Расстояние, м	39,0	20,0	
Дата бурения	23.11.2012	24.11.2012	09.06.2019

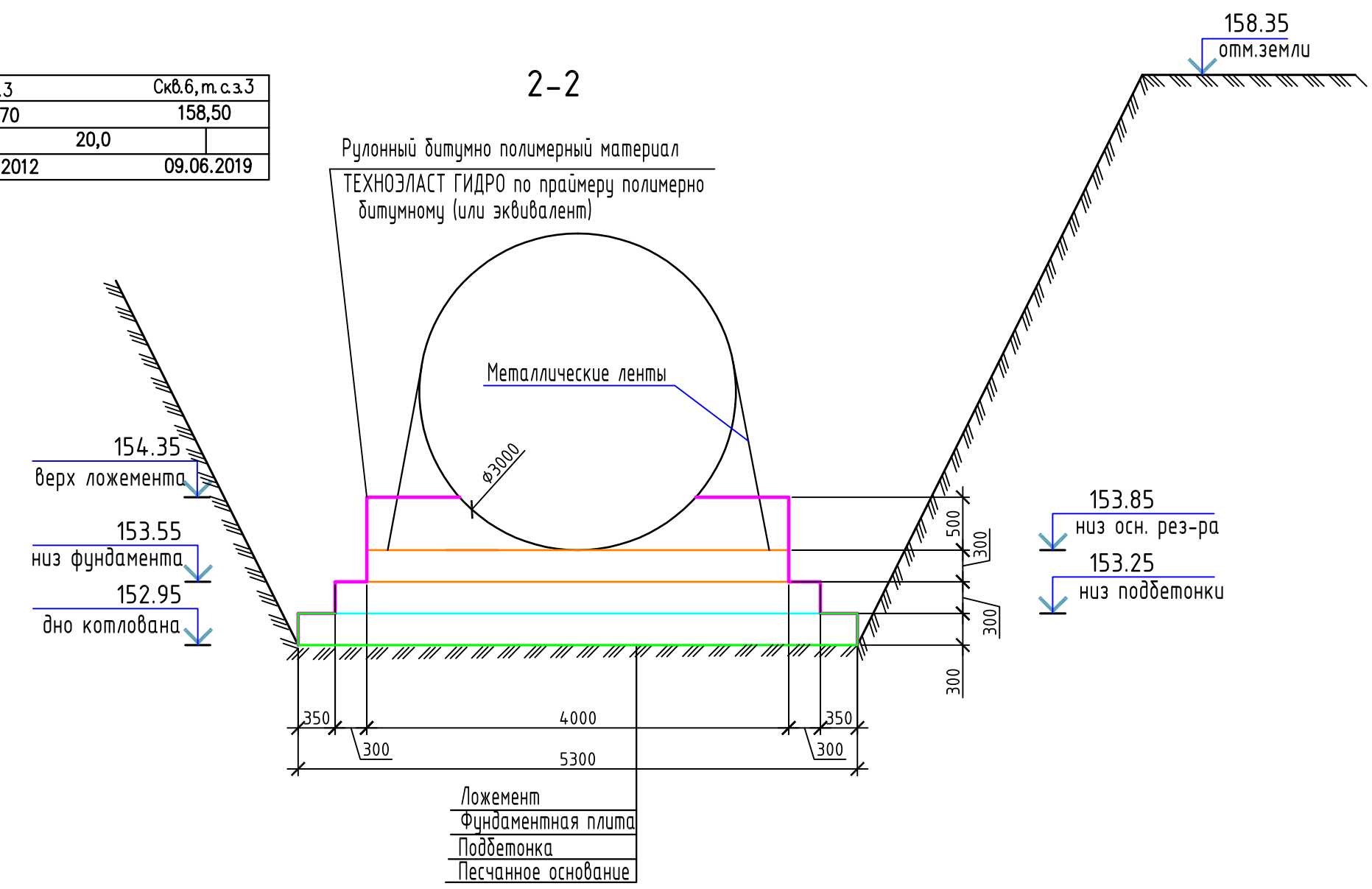
Ведомость объемов работ

№ пп	№ в ЛСР	Наименование работ	"Ед. изм"	Кол-во	Ссылки на чертежи	Формула расчета, расчет объемов, работ и расход материалов
1	2	3	4	5	6	7
Основной накопительный резервуар V=50 м3						
Фундаменты						
1		Устройство песчаного основания под фундамент	м3	15,4		9,7*5,3*0,3
2		Устройство подбетонки из бетона класса В7.5	м3	12,42		9*4,6*0,3
3		Устройство арматуры ф12 А-3 ГОСТ 5781-82*	кг	591,24		2*(3,51*4,2+7,41*2,0)
4		Устройство ЗД-1 ГОСТ 2590-2006	кг	22,2		2,22*10
5		Устройство фундаментной плиты бетон В25, F200, W8	м3	10,08		8,4*4*0,3
6		Устройство ложемента бетон В15	м3	13,37		0,617*2*8,4+0,5*2*3
7		Устройство рулонного битумно полимерного материала ТЕХНОЭЛАСТ ГИДРО по праймеру полимерно битумному	м2	55,71		0,3*2*(4,6+9)+0,6*2*(8,7+4,3)+0,8*2*(4+8,4)+12,11

1-1



2-2



Согласовано

Взам. инв. №

Подп. и дата

Инв. № подл.

МК №011530003451900011_241147 - ИОС2						
Основная общеобразовательная школа на 108 ученических мест в д.Кашмаши Моргаушского района Чувашской Республики						
Изм.	Кол.ч.	Лист	№ док.	Подпись Дата		
Водоснабжение				Стадия	Лист	Листов
				п	7	
ГИП	Оривалов	<i>Oriv</i>	01.19	ООО		"ПРОЕКТ-ХОЛДИНГ"
Разраб.	Кожяков	<i>Kozh</i>	01.19	Фундамент под пожарные резервуары		
Норм. конт.	Матросова	<i>Mat</i>	01.19			

План расположения ЗД-1

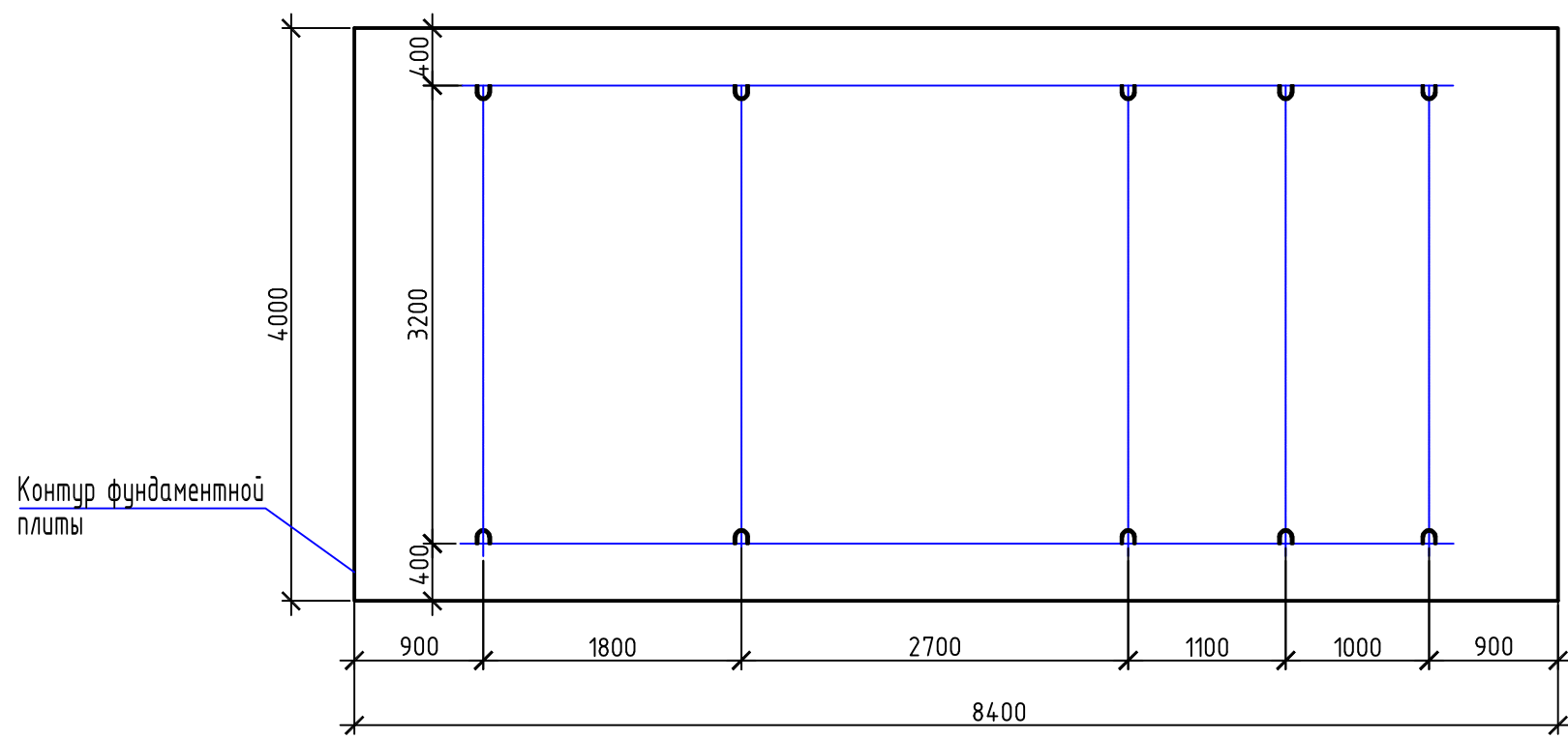
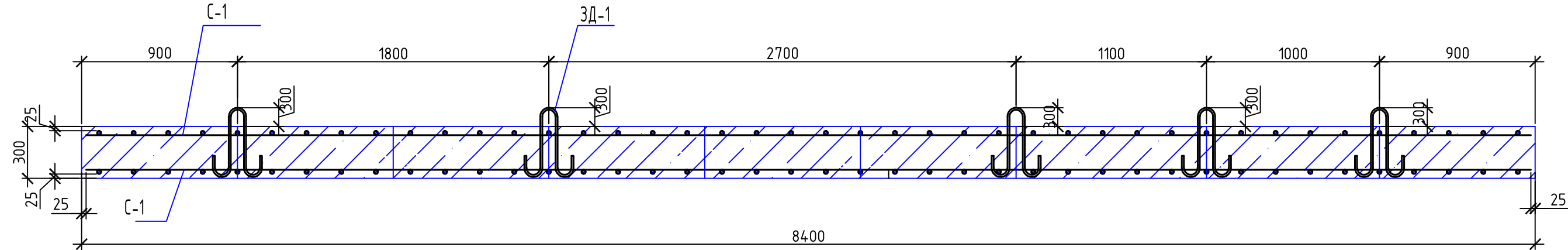
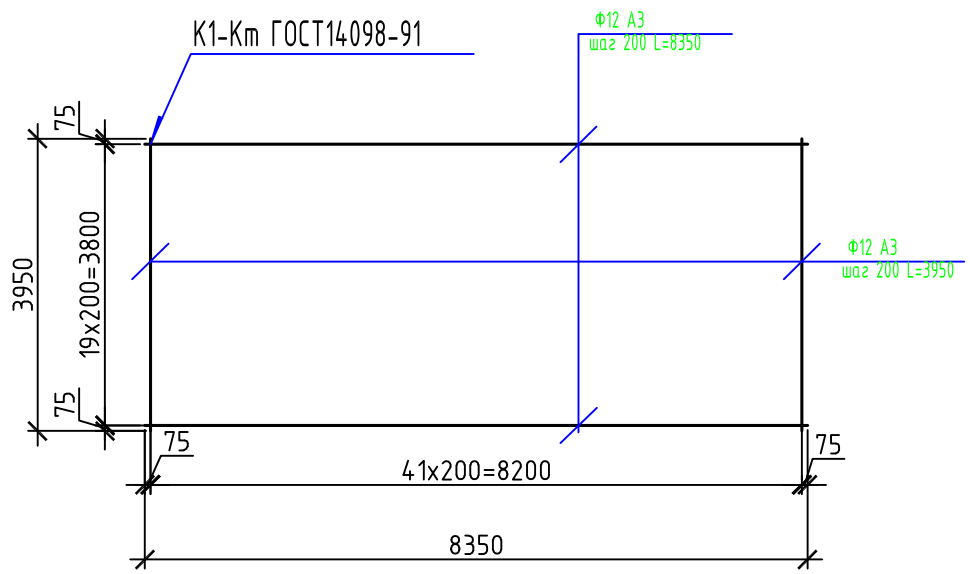


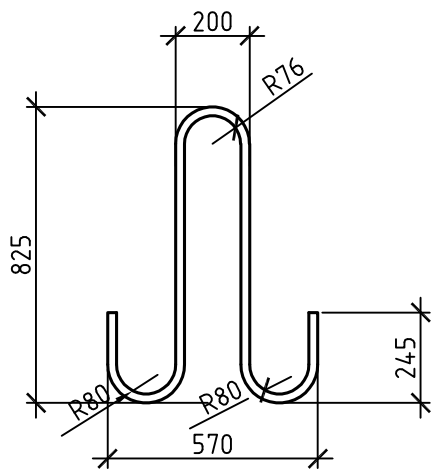
Схема армирования



Сетка С-1



ЗД-1



1. Бетонные работы вести с учетом требований СП 63.13330.2012 "Бетонные и железобетонные конструкции"
2. Крестообразные соединения стержней в сетках производить контактной точечной сваркой в соответствии с требованиями ГОСТ 14098-2014
3. См. совм. с ИОСЗ л.9

МК №0115300034519000011_241147 - ИОС2							
Основная общеобразовательная школа на 108 ученических мест в д.Кашмаши Моргаушского района Чувашской Республики							
Изм.	Кол.ч.	Лист	№ док.	Подпись	Дата		
Водоснабжение					Стадия	Лист	Листов
					П	8	
ГИП	Оривалов	<i>Оривалов</i>	01.19	Фундамент под пожарные резервуары			
Разраб.	Кожяков	<i>Кожяков</i>	01.19				
Норм.конт.	Матросова	<i>Матросова</i>	01.19				
ООО "ПРОЕКТ-ХОЛДИНГ"							

Согласовано:

Инв. № подл. Подпись и дата Взам. инв. №

Позиция	Наименование и техническая характеристика	Тип, марка, обозначение документа, опросного листа	Код оборудования, изделия, материала	Завод изготовитель	Единица измерения	Количество	Масса единицы, кг	Примечание
1	2	3	4	5	6	7	8	9
	Водомерный узел							
	Водомер ВСХ-20				шт	1		
	Фильтр магнитный ФММ фланцевый Ду50				шт	1		
	Манометр технический показывающий МП4-У6				шт	1		
	Кран трехходовой муфтовый Ру 1,6 МПа, Ду 15	11Б18δк			шт	1		
	Кран пробно-спускной	10Бδк1			шт	1		
	Задвижка с обрезиненным клином Ду50				шт	3		
	Фланец 1-50-10 ст. 25	ГОСТ 12820-80			шт	8		
	Переход концентрический ф50х25	ГОСТ 17378-2001			шт	2		
	Переход концентрический ф25х20	ГОСТ 17378-2001			шт	2		
	Трубы стальные водопроводные оцинкованные ф50х3,5	ГОСТ 3262-75*			п.м.	6		
	Трубы стальные водопроводные оцинкованные ф20х2,8	ГОСТ 3262-75*			п.м.	3		
	Трубы стальные водопроводные оцинкованные ф15х2,5	ГОСТ 3262-75*			п.м.	0.3		
	Сгон стальной односторонний Ду15-нар резьба 1/2				шт	2		
	Тройник чугунный фланцевый ТФ 50х50х50				шт	2		
	Отвод стальной сварной Ду 50				шт	2		
	Грунтовка ГФ-021	ГОСТ 25129-82			м2	0.06		
	Краска БТ-177	ГОСТ 5631-79			м2	0.06		

Согласовано

Взам. инв. №

Подп. и дата

Инв. № подл.

						МК №0115300034519000011_241147 - ИОС2.С		
						Корректировка проектной документации по объекту «Основная общеобразовательная школа на 108 ученических мест в д.Кашмаш Моргаушского района Чувашской Республики»		
Изм.	Кол.ч	Лист	№ док	Подпись	Дата	Водоснабжение		Стадия
								П
								1
Листов								
						Спецификация оборудования и материалов		000 "ПРОЕКТ-ХОЛДИНГ"
ГИП	Оривалов	<i>Orivalov</i>			01.19			
Разраб.	Кожиков	<i>Kozhikov</i>			01.19			
Норм.конт.	Матросова	<i>Matrosova</i>			01.19			

Позиция	Наименование и техническая характеристика	Тип, марка, обозначение документа, опросного листа	Код оборудования, изделия, материала	Завод изготовитель	Единица измерения	Количество	Масса единицы, кг	Примечание
1	2	3	4	5	6	7	8	9
	Насосная станция							
	Консольный моноблочный линейный электронасос Wilo PB-201 EA с электродвигателем N=340 Вт	Wilo PB-201 EA			шт	2		
	Дисковый поворотный затвор с ручкой типа "MR", Ру-1,0МПа: ЗПВС-FL-3-050-MN-E Ду-50			Компания АДЛ	шт	4		
	Обратный клапан межфланцевый Ру-1,6 МПа, CV16-050, Ду-50			Компания АДЛ	шт	3		
	Кран трехходовой натяжной муфтовый с фланцем для манометра Ду-15	11Б38БК			шт	4		
	Манометр избыточного давления МТ100 Ру-1,0 МПа	ТУ 25.02.180335-84			шт	3		
	Манометр показывающий сигнализирующий, базовое исполнение VI, предел измерений от 0-10кгс/см2	DM2005Cg			шт	2		
	Переход 50x25	ГОСТ 17378-01			шт	4		
	Трубы стальные водопроводные оцинкованные φ50x3,5	ГОСТ 3262-75*			м	9		

Согласовано


Инв. № подл.	
Взам. инв. №	
Подп. и дата	

Изм.	К.уч.	Лист	№ док	Подп.	Дата

МК №0115300034519000011\_241147 - ИОС2.С

Позиция	Наименование и техническая характеристика	Тип, марка, обозначение документа, опросного листа	Код оборудования, изделия, материала	Завод изготовитель	Единица измерения	Количество	Масса единицы, кг	Примечание
1	2	3	4	5	6	7	8	9
	Вентиль запорный проходной муфтовый латунный Ду-40мм	15Б18р			шт	2		
	Вентиль запорный проходной муфтовый латунный Ду-32мм	15Б18р			шт	1		
	Кран шаровой латунный Ду-15мм	ГОСТ 9702-87			шт	114		
	Кран шаровой латунный Ду-20мм	ГОСТ 9702-87			шт	17		
	Кран спускной шаровой латунный Ду-15мм	ГОСТ 9702-87			шт	79		
	Обратный клапан Ду-15мм (для водонагревателя)				шт	6		
B1	Гибкая подводка для умывальника, биде, мойки, душа $\phi$ 15				шт	109		
	Гибкая подводка к унитадам L=0.5 м $\phi$ 15				шт	26		
	Кран для писсуара нажимной				шт	6		
	Трубы стальные водогазопроводные оцинкованные $\phi$ 50x3,5	ГОСТ 3262-75*			м	60		
	Трубы стальные водогазопроводные оцинкованные $\phi$ 40x3,5	ГОСТ 3262-75*			м	50		
	Трубы стальные водогазопроводные оцинкованные $\phi$ 25x3,2	ГОСТ 3262-75*			м	20		
	Трубы полипропиленовые PPR PN20 SDR6 $\phi$ 32x5.4	ГОСТ 32415-2013			м	10		
	Трубы полипропиленовые PPR PN20 SDR6 $\phi$ 25x4.2	ГОСТ 32415-2013			м	100		
	Трубы полипропиленовые PPR PN20 SDR6 $\phi$ 20x3.4	ГОСТ 32415-2013			м	450		
	Крепления стальных трубопроводов	Серия 5.904-69			кг	25		
	Кран поливочный $\phi$ 25мм в компл. :				компл.	4		
	-кран шаровой спускной с наружной резьбой и насадкой для шланга , $\phi$ 25	ГОСТ 18698-79		ООО "Данфос"	шт	4		
	-рукав резин. напорный с текстильным каркасом $\phi$ 25, L=20м				шт	4		
	Теплоизоляционные трубы - Thermaflex FRZ 50x13 L=2000мм				шт	30		
	Теплоизоляционные трубы - Thermaflex FRZ 40x13 L=2000мм				шт	25		
	Теплоизоляционные трубы - Thermaflex FRZ 32x13 L=2000мм				шт	1		
	Теплоизоляционные трубы - Thermaflex FRZ 25x13 L=2000мм				шт	25		
	Теплоизоляционные трубы - Thermaflex FRZ 20x13 L=2000мм				шт	100		

Согласовано

Взам. инв. №

Подп. и дата

Инв. № подл.

Изм.	К.уч.	Лист	№ док	Подп.	Дата

МК №0115300034519000011\_24.114.7 - ИОС2.С

Лист

3



Позиция	Наименование и техническая характеристика	Тип, марка, обозначение документа, опросного листа	Код оборудования, изделия, материала	Завод изготовитель	Единица измерения	Количество	Масса единицы, кг	Примечание
1	2	3	4	5	6	7	8	9
	Система горячего водоснабжения							
T3, T4	Однорычажный смеситель для умывальника	ГОСТ 25809-96			шт	73		
	Однорычажный логтевой смеситель для умывальника	ГОСТ 25809-96			шт	2		
	Смеситель для мойки с душевым изливом	ГОСТ 25809-96			шт	20		
	Кран сенсорный SLU 01, SLU 02 (для МГН)	ГОСТ 25809-96			шт	1		
	Гигиенический душ для биде и для пом. МГН	ГОСТ 25809-96			компл.	3		
	Настенный однорычажный смеситель для душа	ГОСТ 25809-96			шт	6		
	Душевой набор (лейка 3-функциональная d80 мм, штанга 600 мм, шланг 1750 мм, мыльница пластиковая)				шт	11		
	Полив. кран внутренний с подводкой хол. и горячей воды Ду15				шт	6		
	Гибкая подводка к умывальникам, биде, мойки, душа φ15				шт	109		
	Смеситель для биде	ГОСТ 25809-96			шт	2		
	Балансировочный клапан системы ГВС Ду-15мм (1/2")	VT.054.N.04		Valtec	шт	8		
	Трубы стальные водогазопроводные оцинкованные φ40x3,5	ГОСТ 3262-75*			м	130		
	Трубы стальные водогазопроводные оцинкованные φ32x3,2	ГОСТ 3262-75*			м	50		
	Трубы стальные водогазопроводные оцинкованные φ25x3,2	ГОСТ 3262-75*			м	25		
	Трубы стальные водогазопроводные оцинкованные φ20x2,8	ГОСТ 3262-75*			м	5		
	Трубы ПП (армированные стекловолокном) PPR PN25 SDR6 φ32x5,4	ГОСТ 32415-2013			м	10		
	Трубы ПП (армированные стекловолокном) PPR PN25 SDR6 φ25x4,0	ГОСТ 32415-2013			м	100		
	Трубы ПП (армированные стекловолокном) PPR PN25 SDR6 φ20x3,4	ГОСТ 32415-2013			м	500		
	Крепления стальных трубопроводов	Серия 5.904-69			кг	42		
	Теплоизоляционные трубы - Thermaflex FRZ 40x13 L=2000мм				шт	65		
	Теплоизоляционные трубы - Thermaflex FRZ 32x13 L=2000мм				шт	27		
	Теплоизоляционные трубы - Thermaflex FRZ 25x13 L=2000мм				шт	70		
	Теплоизоляционные трубы - Thermaflex FRZ 20x13 L=2000мм				шт	3		

Согласовано

Взам. инв. №

Подп. и дата

Инв. № подл.

Изм.	К.уч.	Лист	№ док	Подп.	Дата

МК №0115300034519000011\_24.114.7 - ИОС2.С

Лист

4

Позиция	Наименование и техническая характеристика	Тип, марка, обозначение документа, опросного листа	Код оборудования, изделия, материала	Завод изготовитель	Единица измерения	Количество	Масса единицы, кг	Примечание
1	2	3	4	5	6	7	8	9
	Наружные сети водоснабжения							
	Труба ПЭ 100 SDR17 – Ø63x3,8 питьевая	ГОСТ 18599-2001			м	55		
	Отвод электросварной ПЭ100 SDR11 ф63 90°				шт	1		
	Тройник электросварной ПЭ100 SDR11 ф63 90°				шт	1		
	Задвижка клиновья чугунная,раструбная для полиэтиленовых труб DN 50 (ф63мм)				шт	2		
	ПФК (патрубок фланцевый раструбный компенсационный) для ПЭ труб DN-100				шт	1		
	Переход ПНД ПЭ100 SDR17 110/63				шт	1		
	Подставка односторонняя фланцевая ППОФ (100)				шт	1		
	Гидрант пожарный	ГОСТ 8220-85			шт	1		
	Колодец водопроводный из сборных ж/б элементов. ф1000 (Вк1)	Серия 3.900.1-14			шт	3		
	Футляр из труб стальных электросварных Ø273x5.0 мм с весьма усиленной битумной гидроизоляцией и покрытием липкой ПВХЛ за 2 раза	ГОСТ 10704-91			м	9		
	Сальник набивной Ø50 L=300	серия 5.900-2			шт	1		
	Песок крупнозернистый				м.куб	10		
	Пожарный резервуар 100 м3, ЕН-ПРО-100 (стеклопластик)				шт	2		КП №8/н от 12.07.2019

Согласовано

Взам. инв. №

Подп. и дата

Инв. № подл.

Изм.	К.уч.	Лист	№ док	Подп.	Дата

МК №0115300034519000011\_24.114.7 - ИОС2.С

Лист

### ВЕДОМОСТЬ ОБЪЕМОВ РАБОТ

по объекту : «Основная общеобразовательная школа на 108 ученических мест  
в д.Кашмаши Моргаушского района Чувашской Республики»

Раздел 5. Сведения об инженерном оборудовании, о сетях инженерно-технического обеспечения, перечень инженерно-технических мероприятий, содержание технологических решений.

Подраздел 2. Система водоснабжения

МК №0115300034519000011\_241147 - ИОС2

№ п/п	№ в ЛСР	Наименование работ	Ед. изм.	Кол-во	Ссылка на чертежи, спецификации	Формула расчёта, расчёт объёмов работ и расхода материалов
1	2	3	4	5	6	7
1		<b><u>Внутреннее водоснабжение</u></b>				
2		<b><u>Раздел 1. Водомерный узел</u></b>				
3		Установка: водомер ВСХ-20 диаметр 20 мм	шт.	1	Гр.ч. Л.1, 4; Спец. Л.1	
4		Установка: фильтр магнитный ФММ фланцевый Ду50	шт.	1	Гр.ч. Л.1, 4; Спец. Л.1	
5		Установка: манометр технический показывающий МП4-У6	шт.	1	Гр.ч. Л.1, 4; Спец. Л.1	
6		Установка: кран трехходовой муфтовый Ру 1,6 МПа, Ду 15	шт.	1	Гр.ч. Л.1, 4; Спец. Л.1	
7		Установка: кран пробно-спускной	шт.	1	Гр.ч. Л.1, 4; Спец. Л.1	
8		Установка: Задвижка с обрешиненным клином Ду50	шт.	3	Гр.ч. Л.1, 4; Спец. Л.1	
9		Установка: Фланец 1-50-10 ст. 25	шт.	8	Гр.ч. Л.1, 4; Спец. Л.1	
10		Установка: Переход концентрический ф50х25	шт.	2	Гр.ч. Л.1, 4; Спец. Л.1	
11		Установка: Переход концентрический ф25х20	шт.	2	Гр.ч. Л.1, 4; Спец. Л.1	

12	Установка: Трубы стальные водогазопроводные оцинкованные ф50x3,5	п.м.	6	Гр.ч. Л.1, 4; Спец. Л.1	
13	Установка: Трубы стальные водогазопроводные оцинкованные ф20x2,8	п.м.	3	Гр.ч. Л.1, 4; Спец. Л.1	
14	Установка: Трубы стальные водогазопроводные оцинкованные ф15x2,5	п.м.	0,3	Гр.ч. Л.1, 4; Спец. Л.1	
15	Установка: Сгон стальной односторонний Ду15-на резьба 1/2	шт.	2	Гр.ч. Л.1, 4; Спец. Л.1	
16	Установка: Тройник чугунный фланцевый ТФ 50x50x50	шт.	2	Гр.ч. Л.1, 4; Спец. Л.1	
17	Установка: Отвод стальной сварной Ду 50	шт.	2	Гр.ч. Л.1, 4; Спец. Л.1	
18	Грунтовка ГФ-021	м2	0,06	Гр.ч. Л.1, 4; Спец. Л.1	
19	Краска БТ-177	м2	0,06	Гр.ч. Л.1, 4; Спец. Л.1	
20	<u>Раздел 2. Насосная станция</u>				
21	Установка: Консольный моноблочный линейный электронасос Wilo PB-201 EA с электродвигателем N=340 Вт	шт.	2	Гр.ч. Л.1, 5; Спец. Л.2	
22	Установка: Дисковый поворотный затвор с ручкой типа "MR", Ру-1,0МПа: ЗПВС-FL-3-050-MN-E Ду-50	шт.	4	Гр.ч. Л.1, 5; Спец. Л.2	
23	Установка: Обратный клапан межфланцевый Ру-1,6 МПа, CV16-050, Ду-50	шт.	3	Гр.ч. Л.1, 5; Спец. Л.2	
24	Установка: Кран трехходовой натяжной муфтовый с фланцем для манометра Ду-15	шт.	4	Гр.ч. Л.1, 5; Спец. Л.2	
25	Установка: Манометр избыточного давления МТ100 Ру-1,0 МПа	шт.	3	Гр.ч. Л.1, 5; Спец. Л.2	
26	Установка: Манометр показывающий сигнализирующий, базовое исполнение VI, предел измерений от 0-10кГс/см2	шт.	2	Гр.ч. Л.1, 5; Спец. Л.2	
27	Установка: Переход 50x25	шт.	4	Гр.ч. Л.1, 5; Спец. Л.2	
28	Прокладка: Трубы стальные водогазопроводные оцинкованные ф50x3,5	м	9	Гр.ч. Л.1, 5; Спец. Л.2	

29	<u>Раздел 3. Система холодного и горячего водоснабжения</u>				
30	Установка: Вентиль запорный проходной муфтовый латунный Ду-40мм	шт.	2	Гр.ч. Л.1, 4; Спец. Л.3	
31	Установка: Вентиль запорный проходной муфтовый латунный Ду-32мм	шт.	1	Гр.ч. Л.1, 4; Спец. Л.3	
32	Установка: Кран шаровой латунный Ду-15мм	шт.	114	Гр.ч. Л. 4; Спец. Л.3	
33	Установка: Кран шаровой латунный Ду-20мм	шт.	17	Гр.ч. Л. 4; Спец. Л.3	
34	Установка: Кран спускной шаровой латунный Ду-15мм	шт.	79	Гр.ч. Л. 4; Спец. Л.3	
35	Установка: Обратный клапан Ду-15мм (для водонагревателя)	шт.	6	Гр.ч. Л. 4; Спец. Л.3	
36	ХВС				
37	Установка: Гибкая подводка для умывальника, биде, мойки, душа Ø15	шт.	109	Гр.ч. Л. 4; Спец. Л.3	
38	Установка: Гибкая подводка к унитазам L=0.5 м Ø15	шт.	26	Гр.ч. Л. 4; Спец. Л.3	
39	Установка: Кран для писсуара нажимной	шт.	6	Гр.ч. Л. 4; Спец. Л.3	
40	Прокладка: Трубы стальные водогазопроводные оцинкованные ф50х3,5	м	60	Гр.ч. Л. 1,4; Спец. Л.3	
41	Прокладка: Трубы стальные водогазопроводные оцинкованные ф40х3,5	м	50	Гр.ч. Л. 1,4; Спец. Л.3	
42	Прокладка: Трубы стальные водогазопроводные оцинкованные ф25х3,2	м	20	Гр.ч. Л. 1,4; Спец. Л.3	
43	Прокладка: Трубы полипропиленовые PPR PN20 SDR6 ф32х5.4	м	10	Гр.ч. Л. 4; Спец. Л.3	
44	Прокладка: Трубы полипропиленовые PPR PN20 SDR6 ф25х4.2	м	100	Гр.ч. Л. 4; Спец. Л.3	
45	Прокладка: Трубы полипропиленовые PPR PN20 SDR6 ф20х3.4	м	450	Гр.ч. Л. 4; Спец. Л.3	
46	Установка: Крепления стальных трубопроводов	кг	25	Гр.ч. Л. 4; Спец. Л.3	
47	Установка кранов поливочных диаметром: 25 мм	компл.	4	Гр.ч. Л.1, 4; Спец. Л.3	

48	Изоляция трубопроводов теплоизоляционными трубами - Thermaflex FRZ 50x13 L=2000мм	шт.	30	Гр.ч. Л.1, 4; Спец. Л.3	
49	Изоляция трубопроводов теплоизоляционными трубами - Thermaflex FRZ 40x13 L=2000мм	шт.	25	Гр.ч. Л.1, 4; Спец. Л.3	
50	Изоляция трубопроводов теплоизоляционными трубами - Thermaflex FRZ 32x13 L=2000мм	шт.	1	Гр.ч. Л.1, 4; Спец. Л.3	
51	Изоляция трубопроводов теплоизоляционными трубами - Thermaflex FRZ 25x13 L=2000мм	шт.	25	Гр.ч. Л.1, 4; Спец. Л.3	
52	Изоляция трубопроводов теплоизоляционными трубами - Thermaflex FRZ 20x13 L=2000мм	шт.	100	Гр.ч. Л.1, 4; Спец. Л.3	
53	ГВС				
54	Установка: Однорычажный смеситель для умывальника	шт.	73	Гр.ч. Л. 4; Спец. Л.4	
55	Установка: Однорычажный логтевой смеситель для умывальника	шт.	2	Гр.ч. Л. 4; Спец. Л.4	
56	Установка: Смеситель для мойки с душевым изливом	шт.	20	Гр.ч. Л. 4; Спец. Л.4	
57	Установка: Кран сенсорный SLU 01, SLU 02 (для МГН)	шт.	1	Гр.ч. Л. 4; Спец. Л.4	
58	Установка: Гигиенический душ для биде и для пом. МГН	компл.	3	Гр.ч. Л. 4; Спец. Л.4	
59	Установка: Настенный однорычажный смеситель для душа	шт.	6	Гр.ч. Л. 4; Спец. Л.4	
60	Установка: Душевой набор (лейка 3-функциональная d80 мм, штанга 600 мм, шланг 1750 мм, мыльница пластиковая)	шт.	11	Гр.ч. Л. 4; Спец. Л.4	
61	Установка: Полив. кран внутренний с подводкой хол. и горячей воды Ду15	шт.	6	Гр.ч. Л. 4; Спец. Л.4	
62	Установка: Гибкая подводка для умывальникам, биде, мойки, душа Ø15	шт.	109	Гр.ч. Л. 4; Спец. Л.4	
63	Установка: Смеситель для биде	шт.	2	Гр.ч. Л. 4; Спец. Л.4	

64	Установка: Балансировочный клапан системы ГВС Ду-15мм (1/2")	шт.	2	Гр.ч. Л. 4; Спец. Л.4	
65	Прокладка: Трубы стальные водогазопроводные оцинкованные ф40x3,5	м	130	Гр.ч. Л. 1,4; Спец. Л.4	
66	Прокладка: Трубы стальные водогазопроводные оцинкованные ф32x3,2	м	50	Гр.ч. Л. 1,4; Спец. Л.4	
67	Прокладка: Трубы стальные водогазопроводные оцинкованные ф25x3,2	м	25	Гр.ч. Л. 1,4; Спец. Л.4	
68	Прокладка: Трубы стальные водогазопроводные оцинкованные ф20x2,8	м	5	Гр.ч. Л. 1,4; Спец. Л.4	
69	Прокладка: Трубы ПП (армированные стекловолокном) PPR PN25 SDR6 ф32x5,4	м	10	Гр.ч. Л. 4; Спец. Л.4	
70	Прокладка: Трубы ПП (армированные стекловолокном) PPR PN25 SDR6 ф25x4,0	м	100	Гр.ч. Л. 4; Спец. Л.4	
71	Прокладка: Трубы ПП (армированные стекловолокном) PPR PN25 SDR6 ф20x3,4	м	500	Гр.ч. Л. 4; Спец. Л.4	
72	Установка: Крепления стальных трубопроводов	кг	42	Гр.ч. Л. 4; Спец. Л.4	
73	Изоляция трубопроводов теплоизоляционными трубами - Thermaflex FRZ 40x13 L=2000мм	шт.	65	Гр.ч. Л. 1,4; Спец. Л.4	
74	Изоляция трубопроводов теплоизоляционными трубами - Thermaflex FRZ 32x13 L=2000мм	шт.	27	Гр.ч. Л. 1,4; Спец. Л.4	
75	Изоляция трубопроводов теплоизоляционными трубами - Thermaflex FRZ 25x13 L=2000мм	шт.	70	Гр.ч. Л. 1,4; Спец. Л.4	
76	Изоляция трубопроводов теплоизоляционными трубами - Thermaflex FRZ 20x13 L=2000мм	шт.	3	Гр.ч. Л. 1,4; Спец. Л.4	
77	<b><u>Наружное водоснабжение</u></b>				
78	<u>Раздел 4. В1</u>				
79	<i>Земляные работы</i>				
80	Рытье котлована с откосами под пож.резервуары	м3	936		18*5*5,2*2
81	Устройство фундамента под резервуары	шт.	2	Гр.ч. Л. 7;	
82	Установка пож.резервуаров	шт.	2	Гр.ч. Л. 6;	

83	Засыпка котлована под резервуар грунтом	м3	644,388	Гр.ч. Л. 7;	936-(15+7,47+21,6)*2- 3,14*1,5*1,5*14,4*2
84	Рытье траншеи с откосами под трубопровод	м3	161,7	Гр.ч. Л. 6; Спец. Л.5	(21+28)*1,5*2,2
85	Устройство основания под трубопроводы: песчаного	м3	2,45	Гр.ч. Л. 6; Спец. Л.5	(21+28)*0,5*0,1
86	Укладка трубопровода ПЭ 100 SDR17 - ф63х3,8 питьевая	км	0,033	Гр.ч. Л. 6; Спец. Л.5	
87	Установка: отвод электросварной ПЭ100 SDR11 ф63 90	шт.	1	Гр.ч. Л. 6; Спец. Л.5	
88	Установка: Тройник электросварной ПЭ100 SDR11 ф63 90	шт.	1	Гр.ч. Л. 6; Спец. Л.5	
89	Установка: Задвижка клиновья чугунная,раструбная для полиэтиленовых труб DN 50 (ф63мм)	шт.	2	Гр.ч. Л. 6; Спец. Л.5	
90	Установка: ПФРК (патрубок фланцевый раструбный компенсационный) для ПЭ труб DN-100	шт.	1	Гр.ч. Л. 6; Спец. Л.5	
91	Установка: Переход ПНД ПЭ100 SDR17 110/63	шт.	1	Гр.ч. Л. 6; Спец. Л.5	
92	Установка: Подставка односторонняя фланцевая ППОФ (100)	шт.	1	Гр.ч. Л. 6; Спец. Л.5	
93	Установка: Гидрант пожарный	шт.	1	Гр.ч. Л. 6; Спец. Л.5	
94	Засыпка трубопроводов песком	м3	8,82	Гр.ч. Л. 6; Спец. Л.5	(21+28)*0,5*0,36
95	Засыпка траншей грунтом	м3	150,43	Гр.ч. Л. 6; Спец. Л.5	161,7-2,45-8,82
96	Рытье котлована с откосами под ж/б колодец	м3	14,85	Гр.ч. Л. 6; Спец. Л.5	3*1,5*1,5*2,2
97	Установка ж/б колодца	шт.	3	Гр.ч. Л. 6; Спец. Л.5	
98	Засыпка котлована под колодец песком	м3	9,669	Гр.ч. Л. 6; Спец. Л.5	(3*1,5*1,5*2,2)- (3*3,14*0,5*0,5*2,2)
99	Укладка футляра из труб стальных электросварных ф273х5.0 мм с весьма усиленной битумной гидроизоляцией и покрытием липкой ПВХЛ за 2 раза	м	9	Гр.ч. Л. 6; Спец. Л.5	
100	Установка: сальник набивной ф50 L=300	шт.	1	Гр.ч. Л. 6; Спец. Л.5	



Проверил

\_\_\_\_\_ (Ф.И.О)

Составил инженер сметчик

\_\_\_\_\_ (Ф.И.О)