

Внесение изменений в документацию по планировке территории объекта «Скоростная автомобильная дорога Москва – Нижний Новгород – Казань. Строительство скоростной автомобильной дороги Москва – Нижний Новгород – Казань, 7 этап км 586 – км 663, Чувашская Республика, Республика Татарстан (от пересечения с автомобильной дорогой федерального значения А-151 «Цивильск – Ульяновск» до пересечения с автомобильной дорогой федерального значения Р-241 «Казань — Буинск — Ульяновск»)», утвержденную распоряжениями Федерального дорожного агентства от 27.10.2020 № 3233-р, от 07.12.2020 № 3697-р касающуюся участков скоростной автомобильной дороги Москва – Нижний Новгород Казань км 588+717 – км 588+971, км 596+692 - км 596+860, км 600+8 – км 600+289, км 606+423 – км 606+514, км 607+589 – км 607+631, км 610+572 – км 610+78, км 615+42 – км 615+478, км 618+111 – км 618+166, км 619+99 – км 620+19, км 622+743 – км 623+23, км 628+180 – км 628+591, км 631+56 – км 631+71, км 635+24 – км 635+75, км 635+489 – км 635+533, км 644+378 – км 644+611, км 645+216 – км 645+269, км 649+970 – км 650+49, км 650+810 – км 650+875, км 657+399 – км 657+450, км 667+216 – км 667+564

ПРОЕКТ ПЛАНИРОВКИ ТЕРРИТОРИИ

Основная часть проекта планировки.

Раздел 1 «Проект планировки территории. Графическая часть»

Часть 4

КНИГА 5

ДПТПиИТ-2019-1483-ПП-ОЧ-ГЧ-РТ-5

Сельское поселение Большекайбицкое Кайбицкого муниципального района



Государственная компания «Российские автомобильные дороги»

Внесение изменений в документацию по планировке территории объекта «Скоростная автомобильная дорога Москва – Нижний Новгород – Казань. Строительство скоростной автомобильной дороги Москва – Нижний Новгород – Казань, 7 этап км 586 – км 663, Чувашская Республика, Республика Татарстан (от пересечения с автомобильной дорогой федерального значения А-151 «Цивильск – Ульяновск» до пересечения с автомобильной дорогой федерального значения Р-241 «Казань — Буинск — Ульяновск»)), утвержденную распоряжениями Федерального дорожного агентства от 27.10.2020 № 3233-р, от 07.12.2020 № 3697-р касающуюся участков скоростной автомобильной дороги Москва – Нижний Новгород Казань км 588+717 – км 588+971, км 596+692 - км 596+860, км 600+8 – км 600+289, км 606+423 – км 606+514, км 607+589 – км 607+631, км 610+572 – км 610+78, км 615+42 – км 615+478, км 618+111 – км 618+166, км 619+99 – км 620+19, км 622+743 – км 623+23, км 628+180 – км 628+591, км 631+56 – км 631+71, км 635+24 – км 635+75, км 635+489 – км 635+533, км 644+378 – км 644+611, км 645+216 – км 645+269, км 649+970 – км 650+49, км 650+810 – км 650+875, км 657+399 – км 657+450, км 667+216 – км 667+564

ПРОЕКТ ПЛАНИРОВКИ ТЕРРИТОРИИ

Основная часть проекта планировки территории

Раздел 1 «Проект планировки территории. Графическая часть»

Часть 4

Республика Татарстан, км 604- км 670

КНИГА 5

ДПТПиИТ-2019-1483-ПП-ОЧ-ГЧ-РТ-5

Сельское поселение Большекайбицкое Кайбицкого муниципального района

Взам. инв. №	
Подп. и дата	
Инв. № подл.	



Государственная компания «Российские автомобильные дороги»

Внесение изменений в документацию по планировке территории объекта «Скоростная автомобильная дорога Москва – Нижний Новгород – Казань. Строительство скоростной автомобильной дороги Москва – Нижний Новгород – Казань, 7 этап км 586 – км 663, Чувашская Республика, Республика Татарстан (от пересечения с автомобильной дорогой федерального значения А-151 «Цивильск – Ульяновск» до пересечения с автомобильной дорогой федерального значения Р-241 «Казань — Буинск — Ульяновск»)), утвержденную распоряжениями Федерального дорожного агентства от 27.10.2020 № 3233-р, от 07.12.2020 № 3697-р касающуюся участков скоростной автомобильной дороги Москва – Нижний Новгород Казань км 588+717 – км 588+971, км 596+692 - км 596+860, км 600+8 – км 600+289, км 606+423 – км 606+514, км 607+589 – км 607+631, км 610+572 – км 610+78, км 615+42 – км 615+478, км 618+111 – км 618+166, км 619+99 – км 620+19, км 622+743 – км 623+23, км 628+180 – км 628+591, км 631+56 – км 631+71, км 635+24 – км 635+75, км 635+489 – км 635+533, км 644+378 – км 644+611, км 645+216 – км 645+269, км 649+970 – км 650+49, км 650+810 – км 650+875, км 657+399 – км 657+450, км 667+216 – км 667+564

ПРОЕКТ ПЛАНИРОВКИ ТЕРРИТОРИИ

Основная часть проекта планировки территории

Раздел 1 «Проект планировки территории. Графическая часть»

Часть 4

Республика Татарстан, км 604- км 670

КНИГА 5

ДПТПиИТ-2019-1483-ПП-ОЧ-ГЧ-РТ-5

Сельское поселение Большекайбицкое Кайбицкого муниципального района

Заместитель директора
по проектированию

А. Ю. Кулешов

Комплексный ГИП

Н. Э. Ковалев



Санкт-Петербург
2021

Взам. инв. №	
Подп. и дата	
Инв. № подл.	



Общество с ограниченной ответственностью «ТранспроектИнжиниринг»

196084, г. Санкт-Петербург, ул. Малая Митрофаньевская, д. 4, лит. Л, оф. 318
info@tpe.su, www.tpe.su

Заказчик - Государственная компания «Российские автомобильные дороги»

Внесение изменений в документацию по планировке территории объекта «Скоростная автомобильная дорога Москва – Нижний Новгород – Казань. Строительство скоростной автомобильной дороги Москва – Нижний Новгород – Казань, 7 этап км 586 – км 663, Чувашская Республика, Республика Татарстан (от пересечения с автомобильной дорогой федерального значения А-151 «Цивильск – Ульяновск» до пересечения с автомобильной дорогой федерального значения Р-241 «Казань — Буинск — Ульяновск»)), утвержденную распоряжениями Федерального дорожного агентства от 27.10.2020 № 3233-р, от 07.12.2020 № 3697-р касающуюся участков скоростной автомобильной дороги Москва – Нижний Новгород Казань км 588+717 – км 588+971, км 596+692 - км 596+860, км 600+8 – км 600+289, км 606+423 – км 606+514, км 607+589 – км 607+631, км 610+572 – км 610+78, км 615+42 – км 615+478, км 618+111 – км 618+166, км 619+99 – км 620+19, км 622+743 – км 623+23, км 628+180 – км 628+591, км 631+56 – км 631+71, км 635+24 – км 635+75, км 635+489 – км 635+533, км 644+378 – км 644+611, км 645+216 – км 645+269, км 649+970 – км 650+49, км 650+810 – км 650+875, км 657+399 – км 657+450, км 667+216 – км 667+564

ПРОЕКТ ПЛАНИРОВКИ ТЕРРИТОРИИ

**Основная часть проекта планировки территории
Раздел 1 «Проект планировки территории. Графическая часть»**

Часть 4

Республика Татарстан, км 604- км 670

КНИГА 5

ДПТПИТ-2019-1483-ПП-ОЧ-ГЧ-РТ-5

Сельское поселение Большекайбицкое Кайбицкого муниципального района

Генеральный директор

Главный инженер проекта



Савченко А.В.

Уразова М.Т.

Состав документации по планировке территории

Номер тома	Обозначение	Наименование	Примечание
7 этап			
1. Основная часть проекта планировки			
<i>Раздел 1 «Проект планировки территории. Графическая часть»</i>			
<i>Часть 1</i>	<i>ДПТПиИТ-2019-1483-ПП-ОЧ-ГЧ-ЧР</i>	<i>Чувашская Республика, км 588- км 596</i>	
Книга 1	ДПТПиИТ-2019-1483-ПП-ОЧ-ГЧ-ЧР-1	Сельское поселение Комсомольское, Александровское Комсомольского муниципального района, Сельское поселение Тобурдановское Канашского муниципального района	
<i>Часть 2</i>	<i>ДПТПиИТ-2019-1483-ПП-ОЧ-ГЧ-РТ</i>	<i>Республика Татарстан, км 596- км 602</i>	
Книга 1	ДПТПиИТ-2019-1483-ПП-ОЧ-ГЧ-РТ-1	Сельское поселение Старотябердинское Кайбицкого муниципального района	
<i>Часть 3</i>	<i>ДПТПиИТ-2019-1483-ПП-ОЧ-ГЧ-ЧР</i>	<i>Чувашская Республика, км 602- км 604</i>	
Книга 1	ДПТПиИТ-2019-1483-ПП-ОЧ-ГЧ-ЧР-1	Сельское поселение Чутеевское Янтиковского муниципального района	
<i>Часть 4</i>	<i>ДПТПиИТ-2019-1483-ПП-ОЧ-ГЧ-РТ</i>	<i>Республика Татарстан, км 604- км 670</i>	
Книга 1	ДПТПиИТ-2019-1483-ПП-ОЧ-ГЧ-РТ-1	Сельское поселение Молькеевское Кайбицкого муниципального района	
Книга 2	ДПТПиИТ-2019-1483-ПП-ОЧ-ГЧ-РТ-2	Сельское поселение Хозесановское Кайбицкого муниципального района	
Книга 3	ДПТПиИТ-2019-1483-ПП-ОЧ-ГЧ-РТ-3	Сельское поселение Большеподберезинское Кайбицкого муниципального района	
Книга 4	ДПТПиИТ-2019-1483-ПП-ОЧ-ГЧ-РТ-4	Сельское поселение Ульяновское Кайбицкого муниципального района	
Книга 5	ДПТПиИТ-2019-1483-ПП-ОЧ-ГЧ-РТ-5	Сельское поселение Большекайбицкое Кайбицкого муниципального района	
Книга 6	ДПТПиИТ-2019-1483-ПП-ОЧ-ГЧ-РТ-6	Сельское поселение Кушманское Кайбицкого муниципального района	
Книга 7	ДПТПиИТ-2019-1483-ПП-ОЧ-ГЧ-РТ-7	Сельское поселение Муралинское Кайбицкого муниципального района	
Книга 8	ДПТПиИТ-2019-1483-ПП-ОЧ-ГЧ-РТ-8	Сельское поселение Федоровское Кайбицкого муниципального района	
Книга 9	ДПТПиИТ-2019-1483-ПП-ОЧ-ГЧ-РТ-9	Сельское поселение Кулангинское Кайбицкого муниципального района	
Книга 10	ДПТПиИТ-2019-1483-ПП-ОЧ-ГЧ-РТ-10	Сельские поселения Верхнеаткозинское Апастовского муниципального района,	

Взам. инв. №	
Подпись и дата	
Инв. №подл.	

ДПТПиИТ-2019-1483-ПП								
Изм.	Кол.уч	Лист	№док	Подп.	Дата			
Разработал	Бреусов				03.2021	Стадия	Лист	Листов
Проверил	Божук				03.2021	ДПТ	1	6
Рук.отдела	Божук				03.2021	ООО «ТранспроектИнжиниринг» г. Санкт-Петербург		
Н. контр.	Косынкина				03.2021			

Состав документации по планировке территории

Номер тома	Обозначение	Наименование	Примечание
		Маломеминское Кайбицкого муниципального района, Большеемеминское Верхнеуслонского муниципального района	
Книга 11	ДПТПиИТ-2019-1483-ПП-ОЧ-ГЧ-РТ-11	Сельское поселение Коргузинское Верхнеуслонского муниципального района	
Книга 12	ДПТПиИТ-2019-1483-ПП-ОЧ-ГЧ-РТ-12	Сельское поселение Кильдеевское Верхнеуслонского муниципального района	
<i>Раздел 2. «Положение о размещении линейных объектов»</i>			
Часть 1	ДПТПиИТ-2019-1483-ПП-ОЧ-ПР-ЧР	Чувашская Республика, Республика Татарстан	
2. Материалы по обоснованию проекта планировки			
<i>Раздел 3 «Материалы по обоснованию проекта планировки территории. Графическая часть»</i>			
Часть 1	ДПТПиИТ-2019-1483-ПП-МО-ГЧ-ЧР	Чувашская Республика, км 588- км 596	
Книга 1	ДПТПиИТ-2019-1483-ПП-МО-ГЧ-ЧР-1	Сельское поселение Комсомольское, Александровское Комсомольского муниципального района, Сельское поселение Тобурдановское Канашского муниципального района	
Часть 2	ДПТПиИТ-2019-1483-ПП-МО-ГЧ-РТ	Республика Татарстан, км 596- км 602	
Книга 1	ДПТПиИТ-2019-1483-ПП-МО-ГЧ-РТ-1	Сельское поселение Старотябердинское Кайбицкого муниципального района	
Часть 3	ДПТПиИТ-2019-1483-ПП-МО-ГЧ-ЧР	Чувашская Республика, км 602- км 604	
Книга 1	ДПТПиИТ-2019-1483-ПП-МО-ГЧ-ЧР-1	Сельское поселение Чутеевское Янтиковского муниципального района	
Часть 4	ДПТПиИТ-2019-1483-ПП-МО-ГЧ-РТ	Республика Татарстан, км 604- км 670	
Книга 1	ДПТПиИТ-2019-1483-ПП-МО-ГЧ-РТ-1	Сельское поселение Молькеевское Кайбицкого муниципального района	
Книга 2	ДПТПиИТ-2019-1483-ПП-МО-ГЧ-РТ-2	Сельское поселение Хозесановское Кайбицкого муниципального района	
Книга 3	ДПТПиИТ-2019-1483-ПП-МО-ГЧ-РТ-3	Сельское поселение Большеподберезинское Кайбицкого муниципального района	
Книга 4	ДПТПиИТ-2019-1483-ПП-МО-ГЧ-РТ-4	Сельское поселение Ульяновское Кайбицкого муниципального района	

Инв. №подл.	Подпись и дата	Взам. инв. №

Изм.	Кол.уч	Лист	№док	Подп.	Дата	ДПТПиИТ-2019-1483-ПП	Лист 2
------	--------	------	------	-------	------	----------------------	-----------

Номер тома	Обозначение	Наименование	Примечание
Книга 5	ДПТПиИТ-2019-1483-ПП-МО-ГЧ-РТ-5	Сельское поселение Большекайбицкое Кайбицкого муниципального района	
Книга 6	ДПТПиИТ-2019-1483-ПП-МО-ГЧ-РТ-6	Сельское поселение Кушманское Кайбицкого муниципального района	
Книга 7	ДПТПиИТ-2019-1483-ПП-МО-ГЧ-РТ-7	Сельское поселение Муралинское Кайбицкого муниципального района	
Книга 8	ДПТПиИТ-2019-1483-ПП-МО-ГЧ-РТ-8	Сельское поселение Федоровское Кайбицкого муниципального района	
Книга 9	ДПТПиИТ-2019-1483-ПП-МО-ГЧ-РТ-9	Сельское поселение Кулангинское Кайбицкого муниципального района	
Книга 10	ДПТПиИТ-2019-1483-ПП-МО-ГЧ-РТ-10	Сельские поселения Верхнеаткозинское Апастовского муниципального района, Маломеминское, Кайбицкого муниципального района, Большемеминское, Верхнеуслонского муниципального района	
Книга 11	ДПТПиИТ-2019-1483-ПП-МО-ГЧ-РТ-11	Сельское поселение Коргузинское Верхнеуслонского муниципального района	
Книга 12	ДПТПиИТ-2019-1483-ПП-МО-ГЧ-РТ-12	Сельское поселение Кильдеевское Верхнеуслонского муниципального района	
<i>Раздел 4. «Материалы по обоснованию проекта планировки территории. Пояснительная записка»</i>			
<i>Часть 1</i>	<i>ДПТПиИТ-2019-1483-ПП-МО-ПЗ-ЧР</i>	<i>Чувашская Республика, Республика Татарстан</i>	

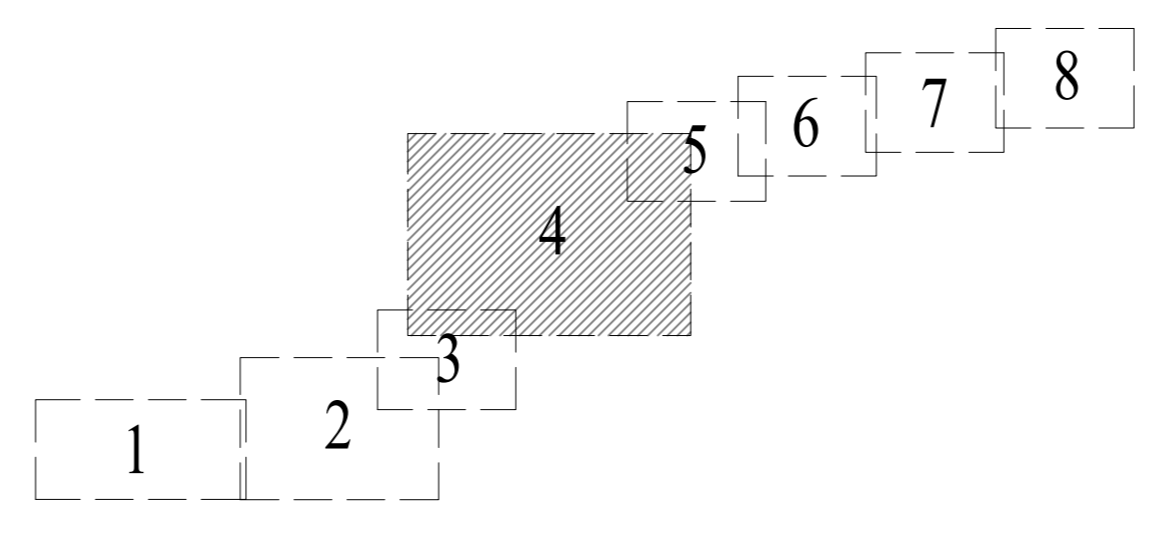
Инов. Неподрл.	Подпись и дата	Взам. инв. №							Лист
			ДПТПиИТ-2019-1483-ПП						3
			Изм.	Кол.уч	Лист	№док	Подп.	Дата	

Содержание

№ п/п	Наименование	№ стр.
	Графические материалы	
1.	Чертеж красных линий. М 1:2000	
	Приложение 1. Перечень координат характерных точек красных линий	
2.	Чертеж границ зон планируемого размещения линейных объектов, совмещенный с чертежом границ зон планируемого размещения линейных объектов, подлежащих реконструкции в связи с изменением их местоположения (автомобильных дорог). М 1:2000	
3.	Чертеж границ зон планируемого размещения линейных объектов, подлежащих реконструкции в связи с изменением их местоположения (инженерных сетей). М 1:2000	

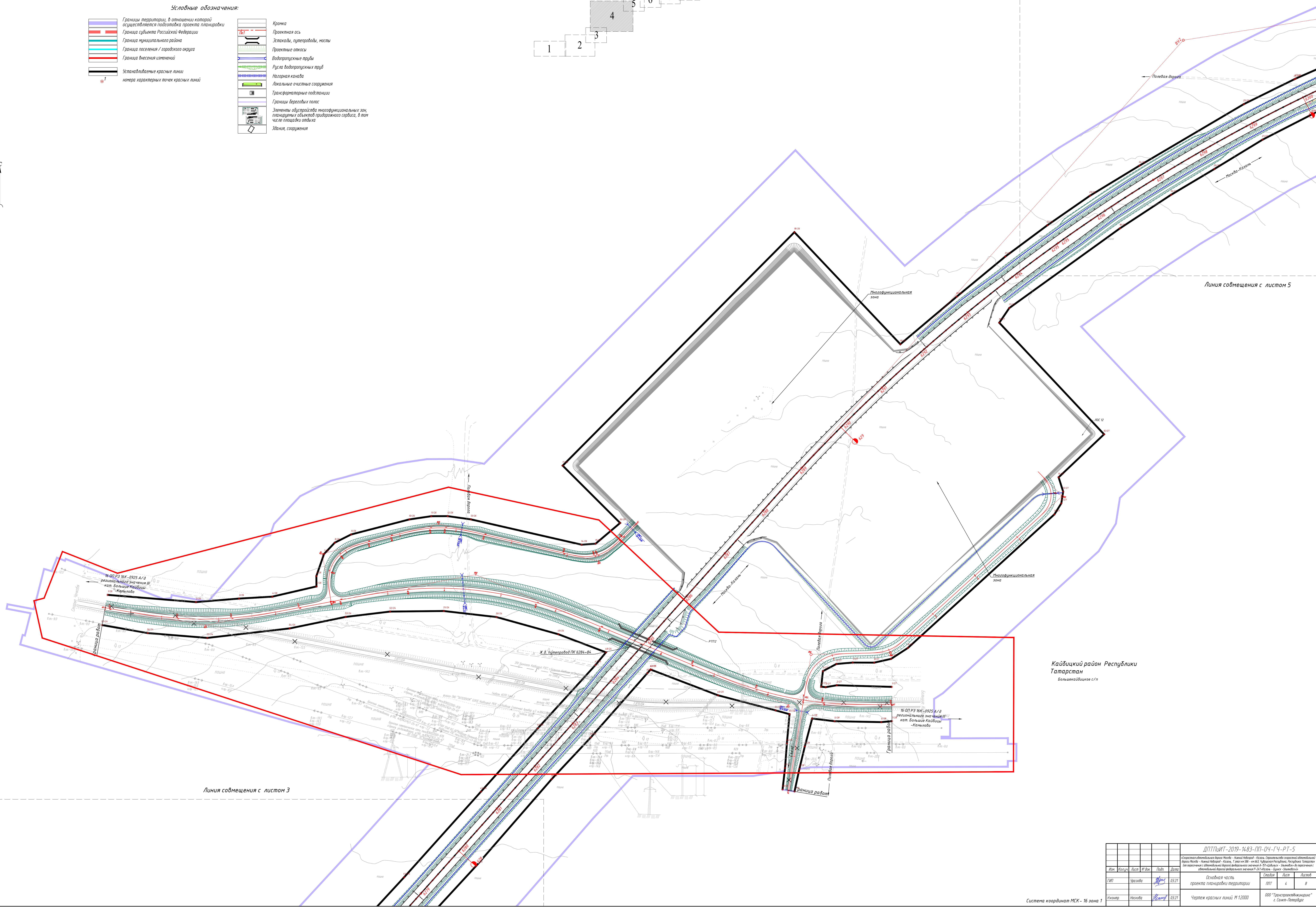
Взам. инв. №									
	Подпись и дата								
Инв. №подл.							ДПТПИТ-2019-1483-ПП-ОЧ-ГЧ-РТ-5		
	Изм.	Кол.уч	Лист	№док	Подп.	Дата			
	Разработал		Бреусов		<i>Бреусов</i>	03.2020	Стадия	Лист	Листов
	Проверил		Божук		<i>Божук</i>	03.2020	ДПТ	1	1
	Рук.отдела		Божук		<i>Божук</i>	03.2020	Содержание		
Н. контр.		Косынкина		<i>Косынкина</i>	03.2020	ООО «КРТ Система»			

Схема расположения листов



Условные обозначения:

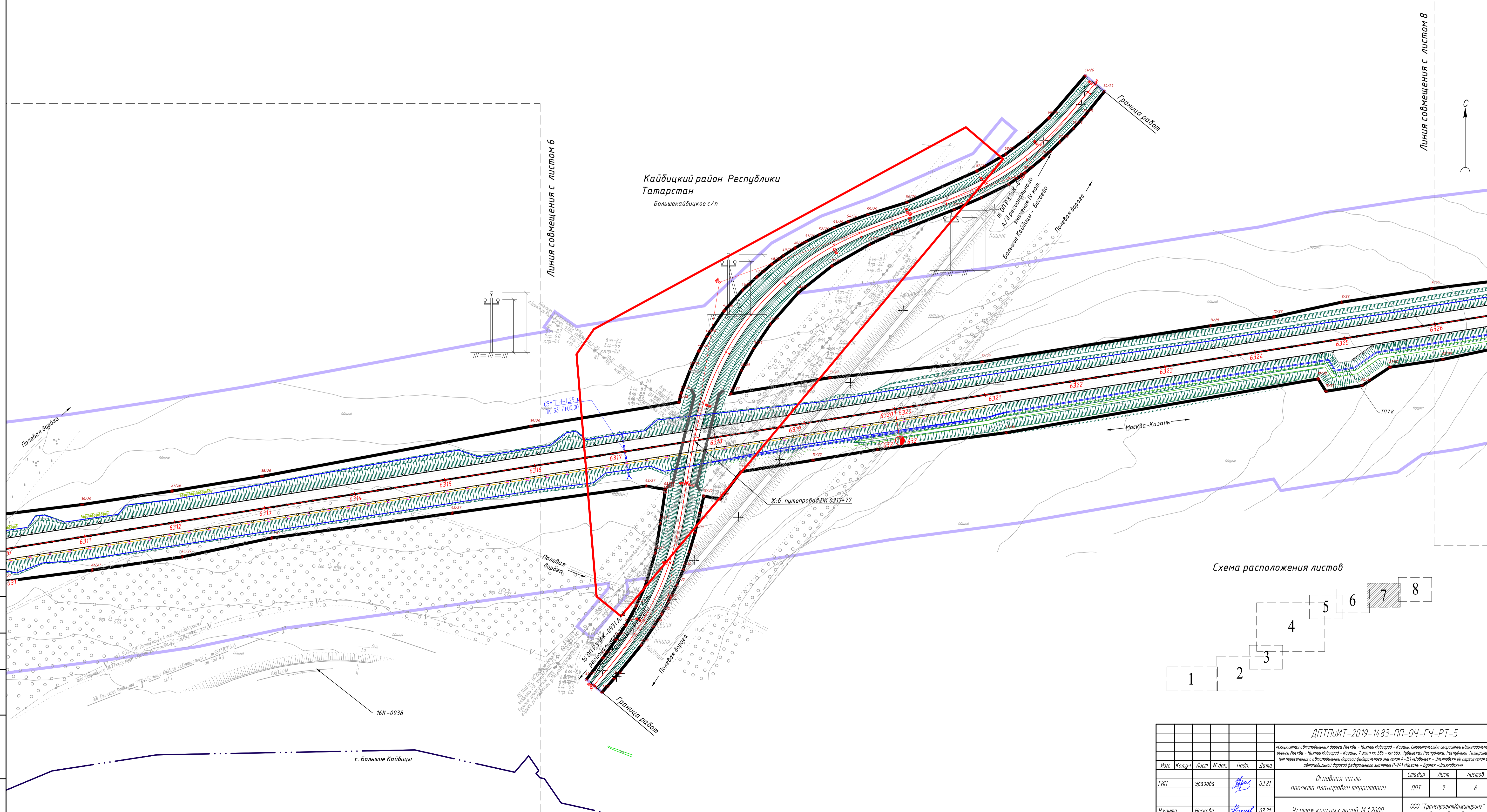
- Границы территории, в отношении которой осуществляется подготовка проекта планировки территории
- Граница субъекта Российской Федерации
- Граница муниципального района
- Граница поселения / городского округа
- Граница внесения изменений
- Устанавливаемые красные линии
номера характерных точек красных линий
- Кромка
- Проектная ось
- Эстакады, путепроводы, мосты
- Проектные откосы
- Водопропускные трубы
- Рукава водопропускных труб
- Наземная канава
- Локальные очистные сооружения
- Трансформаторные подстанции
- Границы берегов и полог
- Элементы обустройства многофункциональных зон, планировки и объектов придорожного сервиса, в том числе площадки отстоя
- Здания, сооружения



Система координат МСК - 16 зона 1

Условные обозначения:

- | | | | |
|--|--|--|---|
| | Границы территории, в отношении которой осуществляется подготовка проекта планировки | | Кромка |
| | Граница субъекта Российской Федерации | | Проектная ось |
| | Граница муниципального района | | Эстакады, путепроводы, мосты |
| | Граница поселения / городского округа | | Проектные откосы |
| | Граница внесения изменений | | Водопрпускные трубы |
| | Устанавливаемые красные линии | | Русла водопрпускных труб |
| | номера характерных точек красных линий | | Нагорная канава |
| | | | Локальные очистные сооружения |
| | | | Трансформаторные подстанции |
| | | | Границы береговых полос |
| | | | Элементы обустройства multifunctional zones, planned objects of roadside service, including recreation areas, buildings, structures |
| | | | Здания, сооружения |

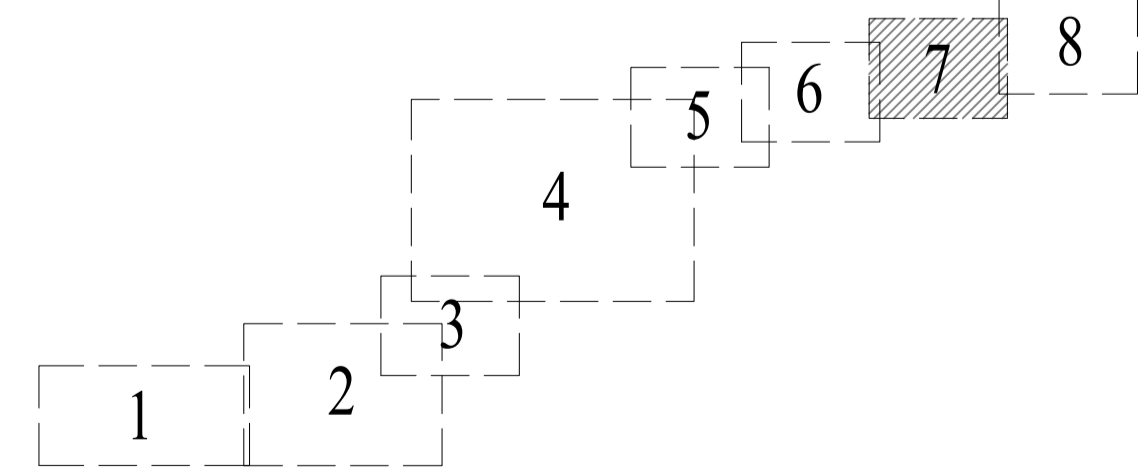


Линия совмещения с листом 6

Линия совмещения с листом 8

Кайбицкий район Республики Татарстан
Большекайбицкое с/п

Схема расположения листов



ДПТПИИТ-2019-1483-ПП-04-ГЧ-РТ-5					
«Скоростная автомобильная дорога Москва - Нижний Новгород - Казань. Строительство скоростной автомобильной дороги Москва - Нижний Новгород - Казань, 7 этап км 368 - км 663, Республика Татарстан, Республика Татарстан (от пересечения с автомобильной дорогой федерального значения А-157 «Кайбица» - «Ульяновск» до пересечения с автомобильной дорогой федерального значения Р-241 «Казань - Бирск - Ульяновск»)»					
Изм.	Колуч.	Лист	Л. док.	Подп.	Дата
		7			03.21
ГИП	Урадова	Анас			
Н.контр.	Носкова	Носков			03.21
Основная часть проекта планировки территории				Стадия	Лист
Чертеж красных линий 1:2000				ППТ	7
				Листов	8
ООО «ТранспрактиИнжениринг» г. Санкт-Петербург					

Перечень координат характерных точек красных линий

№ точки	X	Y
Устанавливаемые красные линии		
Республика Татарстан		
Система координат: МСК 16		
Контур № 1		
1	425309,01	1213683,82
2	425313,93	1213740,03
3	425313,93	1213740,03
4	425350,11	1213744,32
5	425469,91	1213763,00
6	425478,54	1213762,45
7	425518,71	1213764,95
Контур № 2		
1	425516,90	1213788,25
2	425498,58	1213786,16
3	425467,21	1213782,13
4	425359,02	1213780,83
5	425317,09	1213779,19
6	425317,09	1213779,19
7	425320,22	1213874,46
8	425334,48	1213973,59
9	425350,31	1214173,00
10	425360,48	1214272,51
11	425367,91	1214357,19
12	425380,67	1214503,78
13	425393,38	1214582,01
14	425406,14	1214694,15
15	425406,75	1214694,75
16	425408,76	1214696,92
17	425410,55	1214698,91
18	425412,28	1214701,00
19	425413,94	1214703,16
20	425415,50	1214705,36
21	425416,05	1214706,18
22	425417,77	1214708,41
23	425419,50	1214710,81
24	425429,77	1214726,28
25	425433,38	1214770,85
Контур № 3		
1	424990,70	1213719,69
2	425032,74	1213723,84
3	425070,43	1213726,52
4	425158,96	1213729,38
5	425232,97	1213732,41
6	425232,90	1213731,68
7	425227,09	1213671,56
Контур № 4		
1	425275,79	1214675,98

2	425309,14	1214676,81
3	425299,62	1214551,77
4	425297,76	1214459,47
5	425291,01	1214379,16
6	425278,96	1214251,79
7	425272,09	1214178,78
8	425265,28	1214102,04
9	425258,49	1214096,01
10	425255,89	1214065,66
11	425261,84	1214054,38
12	425256,51	1213980,60
13	425246,42	1213881,09
14	425236,68	1213773,43
15	425197,17	1213768,81
16	425150,12	1213762,32
17	425078,97	1213750,30
18	425068,49	1213749,41
19	425009,93	1213744,48
20	424988,72	1213742,86
Контур № 5		
1	425881,22	1217355,82
2	425841,89	1217400,14
3	425802,37	1217442,14
4	425743,55	1217491,61
5	425696,88	1217529,49
6	425639,42	1217380,25
7	425585,78	1217241,58
8	425553,95	1217148,13
9	425527,68	1217052,96
10	425489,92	1216909,94
11	425449,76	1216716,13
12	425437,74	1216621,64
13	425428,35	1216503,60
14	425423,60	1216394,96
15	425421,80	1216321,95
16	425420,95	1216221,91
17	425422,07	1216161,67
18	425422,78	1215925,55
19	425423,85	1215823,99
20	425424,06	1215724,27
21	425427,30	1215623,82
22	425423,21	1215564,26
23	425424,33	1215433,19
24	425427,01	1215323,44
25	425421,18	1215072,34
26	425413,11	1214972,15
27	425410,10	1214891,39
28	425417,95	1214820,59
29	425416,14	1214781,99
30	425412,93	1214753,76

Контур № 6		
1	424939,33	1218268,92
2	425000,44	1218189,57
3	425072,78	1218113,64
4	425122,12	1218075,85
5	425172,56	1218041,65
6	425252,51	1217983,37
7	425297,05	1217946,66
8	425337,64	1217906,81
9	425375,65	1217863,99
10	425495,58	1217673,38
11	425542,43	1217628,56
12	425630,33	1217572,48
13	425602,13	1217502,32
14	425572,73	1217425,81
15	425548,00	1217364,54
16	425494,82	1217220,00
17	425450,57	1217074,57
18	425425,54	1216976,39
19	425403,66	1216877,47
20	425383,83	1216778,12
21	425367,57	1216678,11
22	425344,04	1216476,84
23	425338,60	1216375,85
24	425338,13	1216274,14
25	425337,42	1216184,22
26	425338,62	1215978,82
27	425341,25	1215823,48
28	425340,56	1215673,13
29	425345,12	1215499,53
30	425351,09	1215373,92
31	425344,57	1215174,79
32	425339,87	1215075,32
33	425337,81	1214975,74
34	425330,51	1214876,41
35	425316,39	1214772,07
36	425310,30	1214692,09
37	425309,92	1214692,09
38	425275,44	1214690,34
Контур № 7		
1	425925,30	1218065,98
2	425890,50	1217983,98
3	425868,87	1217939,74
4	425803,88	1217799,18
5	425743,63	1217650,92
6	425721,16	1217592,57
7	425721,33	1217592,41
8	425783,98	1217542,25
9	425830,48	1217501,04
10	425860,71	1217471,92

11	425888,40	1217441,15
12	425926,02	1217393,38
Контур № 8		
1	425826,06	1218116,85
2	425773,92	1217970,25
3	425730,71	1217827,89
4	425660,50	1217648,84
5	425647,07	1217659,64
6	425607,89	1217702,12
7	425532,34	1217783,15
8	425424,18	1217901,81
9	425383,67	1217949,81
10	425353,87	1217979,56
11	425305,85	1218019,92
12	425280,62	1218039,14
13	425302,15	1218069,06
14	425309,10	1218098,16
15	425305,66	1218128,83
16	425290,01	1218158,55
Контур № 9		
1	424973,74	1218294,18
2	425002,39	1218253,49
3	425048,48	1218200,08
4	425060,48	1218181,50
5	425082,54	1218189,45
6	425127,19	1218147,61
7	425173,80	1218112,47
8	425223,81	1218079,92
9	425235,08	1218082,68
10	425247,54	1218104,45
11	425240,51	1218135,35
Контур № 10		
1	425945,76	1218114,21
2	426015,83	1218279,32
3	426041,00	1218376,85
4	426109,78	1218535,62
5	426168,47	1218676,89
6	426203,86	1218769,89
7	426257,18	1218910,38
8	426305,50	1219033,97
Контур № 11		
1	426264,19	1219234,45
2	426264,19	1219234,46
3	426152,71	1218951,51
4	426096,64	1218812,36
5	426059,66	1218719,44
6	426012,46	1218587,52
7	425940,76	1218411,15
8	425920,10	1218367,16
9	425900,10	1218324,57

10	425893,95	1218322,37
11	425880,56	1218287,02
12	425884,27	1218280,52
13	425878,75	1218264,99
Контур № 12		
1	427220,10	1221556,00
2	427220,21	1221556,18
3	427232,64	1221583,88
4	427274,93	1221675,61
5	427316,57	1221764,73
6	427420,95	1221992,41
7	427478,69	1222133,94
8	427513,87	1222228,97
9	427545,65	1222325,08
10	427586,43	1222471,54
11	427611,37	1222569,43
12	427640,01	1222718,92
13	427663,26	1222867,65
14	427688,24	1223015,81
15	427748,82	1223411,19
16	427765,57	1223509,34
17	427792,63	1223654,80
18	427815,22	1223750,98
19	427841,43	1223845,68
20	427868,50	1223941,46
21	427936,54	1224126,17
22	427975,50	1224217,09
23	428015,92	1224306,87
24	428105,15	1224484,52
25	428124,09	1224518,46
26	428151,40	1224504,13
27	428204,07	1224475,13
28	428268,95	1224428,06
29	428337,57	1224386,87
Контур № 13		
1	427496,96	1224970,13
2	427507,32	1224949,40
3	427677,80	1224806,83
4	427728,78	1224772,29
5	427780,54	1224740,96
6	427910,96	1224647,85
7	427961,09	1224614,86
8	428012,24	1224583,47
9	428057,34	1224556,15
10	427945,36	1224340,87
11	427902,60	1224249,01
12	427844,69	1224108,48
13	427794,06	1223965,15
14	427765,81	1223867,83
15	427739,89	1223769,91

16	427705,45	1223621,91
17	427687,51	1223522,20
18	427671,61	1223423,17
19	427657,08	1223324,21
20	427640,09	1223225,65
21	427601,30	1222978,66
22	427572,42	1222780,72
23	427555,90	1222683,26
24	427534,25	1222586,92
25	427510,48	1222491,13
26	427469,89	1222348,80
27	427423,19	1222208,31
28	427375,18	1222089,33
29	427261,72	1221845,90
30	427222,32	1221753,94
31	427160,45	1221617,27
32	427129,53	1221554,44
33	427073,89	1221436,93
34	427011,97	1221300,09
35	426992,79	1221256,47
Контур № 14		
1	429307,01	1227022,74
2	429315,67	1226953,19
3	429314,44	1226925,64
4	429304,49	1226898,27
5	429285,66	1226875,49
6	429259,91	1226859,83
7	429229,94	1226853,11
8	429209,01	1226853,21
9	429153,25	1226648,34
10	429124,02	1226551,30
11	429089,96	1226447,45
12	429048,26	1226307,89
13	429031,26	1226267,19
14	428982,41	1226171,85
15	428940,58	1226079,43
16	428876,93	1225942,39
17	428833,79	1225852,30
18	428764,78	1225720,98
19	428706,73	1225637,66
20	428626,93	1225451,47
21	428546,14	1225268,42
22	428453,91	1225093,21
23	428302,50	1224834,05
24	428225,31	1224704,15
25	428156,60	1224576,87
26	428233,32	1224521,24
27	428269,56	1224503,69
28	428369,60	1224437,35
Контур № 15		

1	427529,26	1225008,26
2	427606,63	1224942,85
3	427698,83	1224868,49
4	427761,16	1224821,61
5	427901,02	1224744,18
6	427969,58	1224702,90
7	428019,96	1224670,31
8	428091,77	1224623,20
9	428091,86	1224623,14
10	428151,30	1224742,56
11	428195,56	1224832,27
12	428234,92	1224924,55
13	428300,50	1225059,54
14	428345,40	1225148,91
15	428391,23	1225237,80
16	428438,42	1225325,98
17	428488,30	1225412,75
18	428542,77	1225497,12
19	428620,01	1225626,01
20	428670,22	1225769,04
21	428720,90	1225855,39
22	428820,82	1226028,85
23	428870,03	1226115,06
24	428915,38	1226202,81
25	428930,78	1226248,06
26	428945,26	1226290,63
27	428951,05	1226305,53
28	428948,16	1226309,54
29	428971,34	1226368,32
30	428975,79	1226369,26
31	428999,22	1226429,59
32	429020,59	1226484,62
33	429056,15	1226571,80
34	429081,61	1226667,26
35	429103,36	1226763,58
36	429121,00	1226867,58
37	429088,97	1226880,59
38	429066,05	1226900,42
39	429050,94	1226925,86
40	429045,13	1226954,26
41	429049,93	1226989,71
42	429070,27	1227047,95
43	429102,53	1227125,24
Контур № 16		
1	431058,17	1231630,21
2	430949,34	1231692,89
3	430819,91	1231770,87
4	430686,47	1231843,64
5	430613,49	1231652,39
6	430540,30	1231458,93

7	430418,93	1231138,10
8	430382,60	1231045,00
9	430311,72	1230857,49
10	430238,90	1230671,41
11	430202,33	1230575,52
12	430185,64	1230531,50
13	430115,93	1230344,71
14	430056,90	1230205,71
15	430015,35	1230098,70
16	429989,17	1230016,80
17	429952,41	1229924,56
18	429917,12	1229831,16
19	429863,62	1229690,15
20	429832,64	1229604,53
21	429796,47	1229499,65
22	429787,67	1229476,03
23	429779,12	1229456,19
24	429741,23	1229364,09
25	429702,17	1229271,57
26	429614,41	1229023,90
27	429602,58	1228941,60
28	429554,53	1228845,59
29	429533,43	1228775,59
30	429473,42	1228670,50
31	429429,85	1228521,59
32	429405,48	1228427,17
33	429343,35	1228138,00
34	429329,37	1228040,36
35	429320,85	1227941,80
36	429314,31	1227842,22
37	429296,03	1227542,95
38	429279,82	1227445,33
39	429278,63	1227413,45
40	429283,82	1227408,39
41	429277,10	1227372,82
42	429273,94	1227288,46
43	429300,46	1227075,38
Контур № 17		
1	430197,59	1232141,29
2	430310,06	1232075,94
3	430411,69	1232008,30
4	430513,14	1231943,98
5	430618,46	1231881,63
6	430577,19	1231773,40
7	430451,49	1231446,74
8	430397,24	1231306,89
9	430307,58	1231073,52
10	430253,47	1230933,61
11	430182,74	1230746,52
12	430093,61	1230512,94

13	430039,12	1230373,18
14	429965,86	1230188,43
15	429914,76	1230046,01
16	429879,94	1229952,25
17	429827,79	1229811,60
18	429757,82	1229640,17
19	429631,93	1229298,35
20	429595,08	1229204,97
21	429556,68	1229112,87
22	429506,36	1229022,88
23	429461,67	1228895,04
24	429424,90	1228760,95
25	429398,19	1228690,04
26	429363,32	1228594,84
27	429330,93	1228498,63
28	429288,14	1228352,27
29	429241,30	1228051,97
30	429222,81	1227950,95
31	429209,21	1227801,32
32	429202,84	1227749,10
33	429191,05	1227652,32
34	429170,89	1227400,90
35	429167,39	1227280,65
36	429127,26	1227184,50
Контур № 18		
1	431073,08	1231655,12
2	430966,45	1231720,33
3	430836,74	1231797,37
4	430702,22	1231884,65
5	430756,63	1232026,31
6	430842,38	1232262,37
7	430875,47	1232356,83
8	430900,49	1232433,31
9	430936,02	1232548,39
10	430979,76	1232692,54
11	431021,76	1232837,03
12	431047,42	1232933,81
13	431088,49	1233078,35
14	431116,02	1233174,25
15	431249,99	1233655,76
16	431276,61	1233752,38
17	431302,87	1233849,11
18	431397,11	1234186,11
19	431475,30	1234475,60
20	431503,05	1234571,82
21	431596,60	1234909,02
22	431606,97	1234946,43
23	431657,82	1234895,07
24	431679,18	1234856,06
25	431685,33	1234816,14

26	431680,77	1234776,95
27	431662,73	1234731,53
28	431634,13	1234631,53
29	431631,55	1234601,51
30	431635,24	1234576,11
31	431642,98	1234552,04
32	431658,06	1234514,13
Контур № 19		
1	430214,35	1232169,31
2	430325,56	1232103,18
3	430432,79	1232044,80
4	430542,77	1231983,07
5	430635,53	1231926,41
6	430640,03	1231938,21
7	430701,71	1232099,98
8	430783,69	1232335,12
9	430829,36	1232477,37
10	430875,71	1232619,41
11	430920,45	1232761,99
12	430950,12	1232875,58
13	430986,28	1233002,71
14	431012,72	1233099,16
15	431101,75	1233421,72
16	431145,36	1233581,25
17	431172,11	1233677,61
18	431212,44	1233819,86
19	431253,94	1233966,24
20	431281,39	1234062,41
21	431307,96	1234160,06
22	431308,49	1234176,28
23	431316,14	1234205,48
24	431324,30	1234220,13
25	431401,37	1234496,12
26	431483,12	1234784,77
27	431534,43	1234978,10
28	431543,22	1235010,06
29	431501,56	1235054,20
30	431461,49	1235102,12
31	431427,38	1235143,92
32	431404,97	1235179,83
33	431383,95	1235234,14
34	431371,21	1235274,43
Контур № 20		
1	431671,56	1234519,57
2	431659,55	1234554,60
3	431652,10	1234593,86
4	431653,38	1234628,24
5	431668,93	1234675,72
6	431696,90	1234735,19
7	431717,11	1234808,70

8	431714,26	1234859,31
9	431698,72	1234898,95
10	431677,93	1234936,14
11	431620,77	1234996,21
12	431636,63	1235053,40
13	431715,82	1235334,72
14	431744,46	1235438,62
15	431769,06	1235535,81
16	431797,04	1235631,81
17	431838,35	1235776,03
18	431864,35	1235872,33
19	431905,16	1236016,82
20	431958,38	1236209,68
21	431992,78	1236259,46
22	432010,28	1236322,26
23	432011,32	1236374,38
24	432032,66	1236463,78
Контур № 21		
1	431914,62	1236378,29
2	431893,55	1236303,94
3	431775,09	1235845,33
4	431747,76	1235749,13
5	431721,94	1235652,52
6	431694,32	1235556,40
7	431667,66	1235460,02
8	431632,19	1235333,09
9	431588,09	1235170,76
10	431560,94	1235074,52
11	431556,99	1235060,15
12	431556,98	1235060,16
13	431531,32	1235084,58
14	431486,18	1235125,15
15	431442,08	1235178,46
16	431422,63	1235203,16
17	431402,54	1235241,52
18	431385,56	1235279,56
Контур № 22		
1	432681,20	1239811,56
2	432639,04	1239825,00
3	432599,52	1239837,92
4	432562,81	1239829,04
5	432541,46	1239819,36
6	432532,51	1239807,08
7	432492,18	1239756,58
8	432456,71	1239714,12
9	432424,23	1239683,27
10	432384,30	1239652,12
11	432324,09	1239610,06
12	432244,58	1239555,29
13	432262,63	1239230,83

14	432289,79	1238777,55
15	432290,96	1238676,56
16	432297,16	1238526,77
17	432300,95	1238426,77
18	432306,05	1238326,69
19	432319,82	1238176,31
20	432327,07	1237924,30
21	432322,05	1237773,01
22	432307,58	1237621,53
23	432296,16	1237520,95
24	432280,57	1237420,82
25	432228,00	1237170,42
26	432196,56	1237076,86
27	432132,23	1236782,91
28	432113,95	1236739,01
29	432094,74	1236661,96
30	432100,78	1236640,18
31	432082,72	1236577,54
32	432052,99	1236511,46
33	432052,99	1236511,46
Контур № 23		
1	431931,72	1236438,67
2	431931,72	1236438,67
3	431976,03	1236595,02
4	432001,54	1236663,11
5	432027,64	1236812,32
6	432057,56	1236908,51
7	432108,94	1237049,92
8	432211,36	1237483,27
9	432247,37	1237925,58
10	432244,93	1238073,60
11	432239,06	1238173,05
12	432234,24	1238272,93
13	432228,22	1238372,75
14	432224,09	1238472,67
15	432210,72	1238676,57
16	432192,38	1238696,14
17	432188,22	1238761,21
18	432204,16	1238776,80
19	432199,48	1238848,36
20	432196,19	1239021,95
21	432190,99	1239120,00
22	432185,61	1239221,67
23	432170,79	1239507,48
24	432035,45	1239421,79
25	431970,03	1239375,89
26	431913,23	1239325,90
27	431880,32	1239283,01
28	431851,08	1239236,88
29	431811,72	1239164,00

30	431782,96	1239078,52
31	431768,71	1239005,10
32	431764,57	1238913,05
33	431772,59	1238838,58
34	431792,41	1238744,76
35	431819,38	1238641,55
36	431827,34	1238597,03
37	431832,33	1238544,02
38	431832,66	1238494,74
39	431827,45	1238444,09
40	431815,86	1238385,11
41	431794,58	1238312,96
42	431770,66	1238256,72
43	431733,41	1238178,05
Контур № 24		
1	432586,99	1239976,11
2	432555,74	1239911,42
3	432527,34	1239861,81
4	432501,25	1239823,75
5	432476,07	1239787,12
6	432439,42	1239749,30
7	432406,25	1239721,50
8	432363,15	1239690,64
9	432304,99	1239652,89
10	432242,18	1239612,14
11	432237,86	1239676,20
12	432224,67	1239826,87
13	432205,59	1239976,52
14	432186,56	1240106,30
15	432175,45	1240165,78
16	432136,53	1240371,06
17	432047,57	1240864,04
18	432030,17	1240962,59
19	432011,74	1241061,12
20	431997,49	1241158,39
21	431980,00	1241256,61
22	431967,22	1241404,53
23	431959,61	1241551,65
24	431958,84	1241650,50
25	431962,99	1241749,03
26	431972,85	1241896,72
27	431984,19	1241995,03
28	431999,00	1242092,12
29	432020,62	1242212,15
30	432054,85	1242310,63
31	432085,63	1242410,74
32	432155,97	1242639,48
33	432174,05	1242686,84
34	432205,68	1242800,94
35	432244,23	1242891,84

36	432292,65	1242979,01
37	432339,32	1243065,87
38	432387,18	1243148,70
39	432413,22	1243193,76
40	432466,61	1243276,42
41	432554,27	1243396,18
42	432676,39	1243551,06
43	432810,26	1243696,22
44	432954,89	1243829,68
45	433104,85	1243964,29
46	433215,96	1244064,01
47	433326,86	1244165,06
48	433349,03	1244183,35
49	433380,70	1244099,94
50	433410,81	1243991,69
51	433421,41	1243899,21
52	433420,42	1243805,04
53	433411,05	1243727,01
54	433390,91	1243628,95
55	433374,28	1243484,73
56	433382,76	1243380,27
57	433396,81	1243300,15
Контур № 25		
1	431703,87	1238192,74
2	431742,62	1238268,51
3	431764,08	1238320,34
4	431779,62	1238374,25
5	431789,95	1238433,75
6	431796,12	1238498,16
7	431792,62	1238576,25
8	431782,68	1238638,41
9	431766,62	1238707,42
10	431752,76	1238762,68
11	431737,79	1238821,43
12	431729,05	1238897,81
13	431726,20	1238949,38
14	431731,05	1239013,96
15	431747,17	1239086,15
16	431758,40	1239130,22
17	431783,63	1239193,22
18	431817,55	1239256,47
19	431851,33	1239304,27
20	431888,56	1239347,58
21	431949,31	1239406,58
22	432010,08	1239454,97
23	432167,62	1239563,73
24	432164,51	1239620,40
25	432155,10	1239719,18
26	432133,07	1239916,34
27	432106,26	1240092,85

28	432094,98	1240161,44
29	432084,17	1240221,86
30	432033,36	1240505,97
31	431974,78	1240816,15
32	431970,36	1240835,78
33	431971,48	1240848,51
34	431904,39	1241246,94
35	431895,05	1241347,81
36	431887,44	1241448,80
37	431883,01	1241600,64
38	431884,93	1241701,88
39	431906,86	1242003,56
40	431931,25	1242154,92
41	431948,77	1242254,51
42	432073,82	1242708,75
43	432138,80	1242830,46
44	432168,57	1242896,91
45	432183,19	1242939,93
46	432189,43	1242943,45
47	432221,62	1243015,24
48	432270,13	1243104,18
49	432321,06	1243191,74
50	432347,50	1243234,95
51	432430,92	1243361,97
52	432491,12	1243443,46
53	432584,88	1243563,05
54	432651,52	1243639,35
55	432720,18	1243713,83
56	432790,98	1243786,29
57	432976,06	1243957,07
58	433126,96	1244088,34
59	433199,90	1244156,78
60	433312,50	1244255,88
61	433318,87	1244261,65
62	433318,82	1244261,77
63	433273,69	1244379,83
64	433247,27	1244480,75
65	433240,62	1244505,12
66	433189,29	1244500,46
67	433146,35	1244497,23
68	433108,63	1244492,90
Контур № 26		
1	433449,71	1243309,95
2	433437,07	1243464,69
3	433443,20	1243540,28
4	433446,59	1243598,60
5	433464,50	1243675,99
6	433482,64	1243675,83
7	433521,21	1243689,15
8	433541,14	1243707,99

9	433555,55	1243736,72
10	433581,92	1243838,77
11	433587,56	1243877,17
12	433587,68	1243906,03
13	433581,99	1243946,74
14	433537,67	1244140,59
15	433539,33	1244165,14
16	433575,72	1244208,21
17	433676,18	1244107,53
18	434085,25	1244513,71
19	433888,98	1244699,33
20	433972,28	1244798,07
21	434042,50	1244883,17
22	434097,42	1244957,01
23	434149,21	1245031,70
24	434202,02	1245118,62
25	434309,72	1245301,35
26	434353,28	1245389,90
27	434354,38	1245392,14
28	434395,02	1245484,77
29	434437,01	1245576,80
30	434473,99	1245670,98
31	434506,48	1245766,80
32	434536,49	1245863,41
33	434585,77	1246059,55
34	434606,41	1246158,54
35	434643,44	1246356,17
36	434655,59	1246455,48
37	434670,45	1246554,37
38	434686,65	1246653,04
39	434741,49	1246948,09
40	434767,94	1247110,68
41	434778,05	1247113,06
42	434804,29	1247123,23
43	434824,28	1247132,53
44	434840,11	1247141,18
45	434868,07	1247160,05
46	434891,10	1247180,49
47	434905,47	1247195,99
48	434919,49	1247212,54
49	434928,88	1247225,32
50	434937,25	1247238,12
51	434944,23	1247249,97
52	434951,97	1247265,03
53	434959,55	1247280,72
54	434966,07	1247296,14
55	434974,03	1247317,87
56	434987,39	1247360,67
57	435021,68	1247437,59
58	435040,24	1247469,12

59	435059,18	1247494,01
60	435079,92	1247516,54
61	435126,38	1247556,34
Контур № 27		
1	433288,47	1244684,33
2	433291,27	1244587,86
3	433287,95	1244568,41
4	433288,82	1244560,61
5	433316,10	1244563,64
6	433328,63	1244587,34
7	433331,09	1244615,95
8	433330,94	1244653,54
9	433337,57	1244683,10
10	433356,67	1244712,51
11	433590,71	1244969,32
12	433610,14	1244981,46
13	433630,61	1244984,68
14	433655,73	1244976,76
15	433731,09	1245056,34
16	433926,62	1244872,77
17	433952,46	1244890,33
18	434092,02	1245084,23
19	434150,78	1245173,79
20	434196,01	1245249,77
21	434247,45	1245334,22
22	434291,37	1245420,06
23	434292,48	1245422,23
24	434331,24	1245513,18
25	434373,08	1245602,76
26	434407,94	1245695,28
27	434441,01	1245788,43
28	434470,11	1245882,91
29	434487,60	1245954,32
30	434482,71	1245958,13
31	434489,76	1245985,12
32	434497,09	1245994,07
33	434515,62	1246075,17
34	434534,99	1246171,96
35	434554,42	1246257,78
36	434557,71	1246279,57
37	434567,35	1246343,33
38	434571,01	1246367,57
39	434583,74	1246466,79
40	434598,24	1246565,73
41	434618,95	1246663,70
42	434646,19	1246861,86
43	434675,89	1247074,76
44	434672,25	1247095,59
45	434672,25	1247095,59
46	434668,94	1247095,20

47	434635,12	1247090,19
48	434602,29	1247084,56
49	434565,98	1247073,54
50	434544,36	1247063,65
51	434523,35	1247052,26
52	434507,28	1247041,43
53	434487,39	1247027,14
54	434463,73	1247009,12
Контур № 28		
1	433105,16	1244513,86
2	433144,65	1244522,34
3	433184,11	1244531,85
4	433232,94	1244544,80
5	433228,32	1244583,84
6	433226,72	1244665,87
7	433228,45	1244684,56
Контур № 29		
1	434960,75	1248361,95
2	434954,27	1248304,49
3	434957,77	1248302,02
4	434949,84	1248251,50
5	434948,23	1248250,84
6	434946,08	1248231,79
7	434904,58	1248035,88
8	434892,69	1247936,53
9	434877,76	1247837,65
10	434861,60	1247763,42
11	434851,86	1247693,91
12	434812,41	1247443,04
13	434794,86	1247276,20
14	434777,17	1247167,46
15	434802,98	1247179,19
16	434826,98	1247192,73
17	434853,71	1247211,01
18	434888,45	1247241,76
19	434917,57	1247278,40
20	434941,25	1247319,72
21	434952,64	1247343,96
22	434979,32	1247412,31
23	434992,50	1247442,43
24	435007,24	1247472,46
25	435019,66	1247490,14
26	435036,26	1247510,08
27	435053,56	1247528,35
28	435068,66	1247543,54
29	435081,65	1247555,21
30	435109,14	1247577,47
Контур № 30		
1	434449,55	1247026,12
2	434464,50	1247039,35

3	434501,30	1247069,16
4	434521,66	1247082,82
5	434535,44	1247091,71
6	434549,23	1247099,13
7	434567,38	1247108,11
8	434584,24	1247115,23
9	434603,88	1247122,06
10	434624,68	1247128,21
11	434646,76	1247133,62
12	434664,88	1247137,85
13	434661,70	1247156,07
14	434691,72	1247178,60
15	434704,21	1247257,62
16	434716,09	1247328,54
17	434734,51	1247469,73
18	434793,53	1247811,92
19	434779,98	1247820,48
20	434786,25	1247860,30
21	434806,38	1247890,75
22	434814,96	1247948,76
23	434835,58	1248046,74
24	434842,91	1248146,81
25	434854,66	1248246,18
26	434858,58	1248265,82
Контур № 31		
1	435031,37	1248835,93
2	435029,89	1248825,94
3	435021,49	1248772,60
4	435033,53	1248765,49
5	435021,01	1248685,95
6	435007,18	1248681,75
7	434983,22	1248529,62
8	434965,33	1248402,34
Контур № 32		
1	434866,69	1248306,44
2	434876,73	1248356,72
Контур № 33		
1	434885,24	1248399,34
2	434893,85	1248442,46
3	434924,70	1248623,21
Контур № 34		
1	434927,33	1248638,59
2	434927,50	1248639,61
3	434931,86	1248667,89
Контур № 35		
1	434934,15	1248682,71
2	434944,65	1248750,72
3	434954,33	1248811,28
Контур № 36		
1	435300,44	1251216,48

2	435304,64	1251168,10
3	435317,76	1251162,99
4	435321,82	1251131,66
5	435322,33	1251106,21
6	435309,86	1251097,29
7	435312,14	1251011,49
8	435313,59	1250910,35
9	435312,46	1250809,24
10	435309,86	1250708,13
11	435302,43	1250607,24
12	435292,22	1250506,59
13	435278,53	1250406,37
14	435230,63	1250110,24
15	435198,57	1249912,84
16	435188,04	1249813,28
17	435170,84	1249714,76
18	435123,13	1249418,61
19	435108,13	1249319,74
20	435095,19	1249220,56
21	435073,91	1249122,68
22	435057,00	1249008,66
23	435069,78	1248999,63
24	435062,42	1248951,76
25	435047,61	1248945,42
26	435033,46	1248850,04
Контур № 37		
1	434956,01	1248821,73
2	434960,44	1248849,46
3	435007,72	1249133,10
4	435018,44	1249232,63
5	435033,54	1249331,48
6	435049,89	1249430,13
7	435067,28	1249528,61
8	435097,91	1249726,24
9	435107,52	1249794,52
10	435098,62	1249800,14
11	435103,92	1249833,76
12	435115,30	1249849,86
13	435125,77	1249924,30
14	435147,23	1250022,14
15	435178,21	1250219,71
16	435187,93	1250319,40
17	435209,95	1250420,81
18	435223,31	1250515,17
19	435228,74	1250613,94
20	435237,19	1250712,29
21	435241,74	1250810,93
22	435243,39	1251008,55
23	435233,14	1251106,91
24	435224,95	1251192,09

25	435223,30	1251205,08
Контур № 38		
1	435298,78	1251235,58
2	435297,53	1251250,04
3	435295,29	1251265,47
4	435305,20	1251273,56
5	435297,40	1251329,72
6	435284,71	1251334,92
7	435271,30	1251414,02
8	435250,81	1251513,18
9	435245,88	1251535,64
10	435306,25	1251586,57
11	435384,82	1251683,15
12	435438,19	1251777,25
13	435484,67	1251887,72
14	435539,75	1252154,14
15	435552,57	1252245,59
16	435577,47	1252354,18
17	435605,04	1252467,62
18	435643,94	1252573,76
19	435654,75	1252608,71
Контур № 39		
1	435221,56	1251218,81
2	435199,11	1251395,81
3	435182,10	1251401,62
4	435172,28	1251453,81
5	435184,94	1251463,21
6	435182,13	1251476,15
7	435142,71	1251433,35
8	435116,00	1251394,94
9	435082,25	1251343,72
10	435026,10	1251239,01
11	435009,44	1251213,84
Контур № 40		
1	435628,07	1252620,96
2	435606,19	1252585,05
3	435580,49	1252522,86
4	435564,79	1252474,19
5	435552,11	1252426,05
6	435536,51	1252346,97
7	435509,97	1252230,16
8	435476,95	1252051,64
9	435446,24	1251903,99
10	435410,10	1251805,27
11	435382,08	1251753,95
12	435320,51	1251667,45
13	435278,75	1251629,59
14	435233,19	1251593,52
15	435229,12	1251612,09
16	435203,29	1251710,01

17	435174,27	1251807,05
18	435142,59	1251903,26
19	435107,25	1251998,21
20	435032,75	1252185,02
21	434985,29	1252299,88
22	434905,44	1252483,05
23	434826,31	1252666,73
24	434745,54	1252849,49
25	434703,60	1252940,69
26	434667,70	1253033,82
27	434621,58	1253158,02
28	434596,03	1253220,31
29	434538,95	1253329,17
30	434507,03	1253398,94
31	434470,99	1253491,64
32	434444,00	1253586,83
33	434415,32	1253680,81
34	434389,62	1253775,97
35	434369,69	1253856,51
36	434351,46	1253969,20
37	434344,37	1254020,16
38	434325,53	1254164,91
39	434306,28	1254444,06
40	434304,05	1254469,44
41	434307,44	1254486,79
42	434309,68	1254498,22
43	434320,00	1254671,24
44	434326,71	1254698,88
45	434326,89	1254759,38
46	434322,18	1255035,75
47	434308,66	1255066,14
48	434315,92	1255069,40
49	434386,63	1255101,29
Контур № 41		
1	434060,45	1254971,07
2	434072,52	1254974,72
3	434208,21	1255021,11
4	434210,04	1255021,93
5	434210,47	1254951,99
6	434210,47	1254832,84
7	434214,83	1254757,44
8	434214,62	1254742,00
9	434213,22	1254640,64
10	434210,46	1254639,90
11	434207,61	1254622,21
12	434212,85	1254613,83
13	434211,78	1254535,97
14	434204,33	1254532,27
15	434200,09	1254465,58
16	434214,46	1254459,38

17	434216,71	1254420,09
18	434219,37	1254373,92
19	434219,41	1254349,44
20	434220,59	1254310,73
21	434230,53	1254179,00
22	434239,27	1254113,50
23	434243,28	1254086,33
24	434262,51	1253980,78
25	434267,43	1253954,19
26	434289,58	1253855,27
27	434313,95	1253757,14
28	434339,94	1253659,42
29	434368,69	1253562,59
30	434419,08	1253418,90
31	434427,86	1253396,03
32	434426,11	1253375,41
33	434435,31	1253352,32
34	434444,81	1253351,84
35	434473,43	1253277,26
36	434536,07	1253120,67
37	434576,20	1253049,33
38	434633,32	1252910,64
39	434669,74	1252817,46
40	434674,57	1252805,82
41	434702,63	1252738,16
42	434702,72	1252728,20
43	434791,15	1252514,85
44	434850,29	1252376,82
45	435030,85	1251968,05
46	435065,70	1251875,83
47	435098,10	1251782,70
48	435125,05	1251687,85
49	435165,38	1251541,47
50	435145,24	1251523,31
51	435104,19	1251491,87
52	435095,72	1251481,29
53	435069,14	1251431,02
54	435045,85	1251391,04
55	435024,65	1251351,31
56	435013,17	1251350,86
57	434947,02	1251364,75
58	434693,12	1251384,36
59	434687,78	1251410,01
60	434673,46	1251459,75
61	434648,83	1251522,99
Контур № 42		
1	434594,09	1251343,33
2	434703,03	1251338,06
3	434782,22	1251334,91
4	434850,57	1251327,72

5	434999,16	1251303,52
6	434999,25	1251287,52
7	434986,61	1251256,70
8	434979,26	1251227,76
Контур № 43		
1	435375,91	1259090,26
2	435350,51	1259124,82
3	435307,86	1259182,48
4	435286,66	1259209,02
5	435262,88	1259231,13
6	435243,78	1259161,23
7	435201,40	1259018,04
8	435172,67	1258922,49
9	435114,98	1258729,48
10	435082,58	1258633,55
11	435021,79	1258493,85
12	434979,89	1258402,05
13	434800,50	1258042,94
14	434731,99	1257909,76
15	434684,31	1257820,91
16	434643,76	1257730,38
17	434608,24	1257662,45
18	434575,15	1257597,99
19	434513,40	1257463,27
20	434476,91	1257371,38
21	434443,68	1257278,41
22	434413,41	1257184,53
23	434375,51	1257040,97
24	434340,39	1256847,63
25	434322,40	1256750,29
26	434299,52	1256595,96
27	434293,45	1256396,42
28	434283,57	1256209,07
29	434287,09	1256109,22
30	434287,95	1255959,29
31	434290,94	1255760,00
32	434290,49	1255659,58
33	434291,79	1255459,64
34	434291,44	1255359,55
35	434295,94	1255094,74
36	434300,74	1255083,94
Контур № 44		
1	434378,61	1255119,06
2	434300,74	1255083,94
Контур № 45		
1	435060,66	1259621,45
2	435090,64	1259564,77
3	435094,75	1259552,72
4	435096,66	1259539,29
5	435094,99	1259480,18

6	435094,72	1259434,22
7	435096,88	1259407,48
8	435103,12	1259381,19
9	435113,12	1259355,59
10	435129,29	1259329,68
11	435148,79	1259306,62
12	435172,46	1259288,11
13	435192,62	1259276,46
14	435179,35	1259232,65
15	435153,92	1259135,92
16	435125,08	1259040,18
17	435023,93	1258707,53
18	434974,36	1258567,95
19	434894,42	1258387,27
20	434666,12	1257943,20
21	434595,70	1257810,76
22	434538,29	1257698,47
23	434444,10	1257492,30
24	434405,77	1257398,58
25	434370,82	1257303,52
26	434332,55	1257185,54
27	434313,89	1257181,26
28	434304,83	1257149,26
29	434317,96	1257136,08
30	434295,99	1257061,55
31	434231,37	1256763,93
32	434219,87	1256662,94
33	434213,13	1256559,31
34	434207,62	1256468,27
35	434195,14	1256468,88
36	434185,39	1256455,35
37	434205,88	1256439,52
38	434199,38	1256332,27
39	434200,38	1256306,55
40	434185,76	1256295,15
41	434186,77	1256254,76
42	434202,74	1256245,85
43	434206,13	1256158,62
44	434210,10	1255708,70
45	434212,42	1255508,73
46	434214,96	1255381,31
47	434214,37	1255303,03
48	434214,63	1255252,97
49	434212,70	1255188,21
50	434200,28	1255161,82
51	434200,28	1255143,01
52	434209,33	1255139,41
53	434209,87	1255050,02
54	434208,33	1255049,44
55	434064,87	1254999,98

56	434052,80	1254996,33
Контур № 46		
1	435866,42	1261050,67
2	435847,30	1261070,21
3	435839,08	1261075,33
4	435798,42	1261073,62
5	435798,42	1261073,62
6	435787,69	1261024,41
7	435711,19	1260776,22
8	435692,48	1260694,12
9	435694,32	1260669,99
10	435683,07	1260652,81
11	435668,22	1260587,66
12	435668,91	1260568,98
13	435662,47	1260550,02
14	435652,23	1260543,51
15	435596,75	1260390,28
16	435562,74	1260266,69
17	435518,26	1260122,99
18	435493,51	1260026,67
19	435464,75	1259930,82
20	435326,21	1259450,88
21	435307,28	1259404,54
22	435283,44	1259306,44
23	435279,60	1259292,35
24	435315,16	1259252,36
25	435333,16	1259228,64
26	435345,52	1259207,30
27	435366,35	1259163,88
28	435399,03	1259104,23
Контур № 47		
1	435081,30	1259634,56
2	435097,61	1259611,48
3	435109,00	1259593,94
4	435120,28	1259572,29
5	435127,38	1259551,83
6	435138,05	1259501,73
7	435145,39	1259430,60
8	435155,30	1259395,63
9	435177,72	1259360,84
10	435209,54	1259332,30
11	435222,84	1259376,20
12	435240,77	1259423,05
13	435250,03	1259472,42
14	435291,41	1259616,57
15	435319,74	1259712,46
16	435361,43	1259856,53
17	435393,08	1259951,46
18	435416,35	1260048,81
19	435457,50	1260193,04

20	435485,76	1260288,94
21	435515,43	1260384,44
22	435561,32	1260588,18
23	435582,56	1260646,12
24	435571,59	1260653,49
25	435585,75	1260677,00
26	435623,81	1260758,66
27	435615,07	1260756,60
28	435612,72	1260767,98
29	435628,67	1260771,92
30	435632,36	1260781,97
31	435662,14	1260884,40
32	435646,07	1260898,17
33	435653,63	1260932,43
34	435673,68	1260937,00
35	435675,83	1260947,34
36	435684,73	1260962,44
37	435706,26	1261057,08
38	435675,11	1261003,84
39	435664,49	1260990,25
Контур № 48		
1	435932,54	1263791,61
2	435835,38	1263807,87
3	435756,94	1263811,96
4	435702,08	1263811,29
5	435660,86	1263816,26
6	435665,55	1263778,82
7	435691,73	1263629,42
8	435709,43	1263531,77
9	435733,35	1263383,75
10	435745,71	1263283,55
11	435772,92	1263136,93
12	435789,47	1262988,79
13	435794,56	1262888,38
14	435804,32	1262788,38
15	435822,38	1262639,40
16	435836,14	1262478,92
17	435875,29	1262141,13
18	435889,11	1261989,51
19	435893,18	1261888,16
20	435892,89	1261735,99
21	435887,80	1261635,38
22	435872,27	1261534,39
23	435870,33	1261517,39
24	435852,99	1261378,21
25	435839,73	1261283,73
26	435811,40	1261133,16
27	435806,69	1261111,54
28	435806,69	1261111,54
29	435836,98	1261110,87

30	435856,41	1261098,41
31	435870,17	1261084,50
32	435885,31	1261066,27
Контур № 49		
1	435640,77	1261009,57
2	435669,93	1261057,53
3	435680,10	1261072,87
4	435691,82	1261083,96
5	435707,10	1261094,41
6	435717,06	1261097,60
7	435733,40	1261151,88
8	435751,02	1261249,02
9	435779,00	1261392,86
10	435777,53	1261399,09
11	435783,50	1261438,72
12	435797,82	1261590,77
13	435795,65	1261605,11
14	435796,36	1261634,85
15	435794,54	1261689,61
16	435797,57	1261787,86
17	435800,64	1261935,48
18	435793,36	1262083,06
19	435781,67	1262190,23
20	435749,31	1262428,60
21	435743,37	1262460,09
22	435739,83	1262461,09
23	435737,04	1262479,90
24	435738,14	1262485,09
25	435730,74	1262527,04
26	435703,01	1262725,09
27	435689,40	1262824,15
28	435663,14	1262972,01
29	435636,95	1263170,26
30	435634,12	1263270,67
31	435619,22	1263369,57
32	435603,80	1263518,78
33	435594,75	1263618,41
34	435588,61	1263768,79
35	435580,05	1263842,07
36	435458,48	1263896,78
37	435426,98	1263913,69
38	435401,77	1263932,95
39	435280,61	1263979,56
Контур № 50		
1	436020,12	1266266,94
2	435998,05	1266279,63
3	435982,15	1266287,66
4	435969,31	1266297,29
5	435956,22	1266309,83
6	435948,92	1266319,07

7	435939,10	1266336,19
8	435921,28	1266379,16
9	435909,33	1266398,45
10	435896,97	1266408,85
11	435871,34	1266418,04
12	435859,79	1266371,40
13	435834,42	1266273,69
14	435807,81	1266177,07
15	435769,25	1266032,70
16	435743,31	1265935,46
17	435701,97	1265791,71
18	435656,58	1265623,72
19	435625,89	1265503,29
20	435605,94	1265406,32
21	435588,78	1265309,24
22	435577,04	1265211,19
23	435560,79	1265063,88
24	435556,27	1264867,46
25	435553,59	1264767,51
26	435569,47	1264605,28
27	435602,77	1264424,41
28	435620,53	1264306,93
29	435646,69	1264092,11
30	435646,79	1263928,59
31	435652,98	1263879,15
32	435683,47	1263876,17
33	435702,99	1263872,87
34	435782,68	1263857,09
35	435814,50	1263853,80
36	435840,30	1263850,50
37	435940,77	1263830,20
Контур № 51		
1	435286,98	1264002,76
2	435353,44	1263984,96
3	435444,21	1263958,13
4	435573,39	1263898,99
5	435571,20	1263917,76
6	435555,51	1263982,23
7	435526,50	1264113,68
8	435513,47	1264212,81
9	435493,87	1264361,50
10	435488,40	1264470,75
11	435475,84	1264598,24
12	435480,74	1264664,62
13	435480,07	1264765,96
14	435476,18	1264917,83
15	435486,13	1265069,42
16	435498,44	1265220,83
17	435520,35	1265371,20
18	435552,30	1265519,73

19	435576,16	1265618,13
20	435601,53	1265715,19
21	435626,43	1265812,02
22	435665,71	1265956,76
23	435692,24	1266053,16
24	435719,30	1266149,41
25	435757,00	1266294,58
26	435765,03	1266323,07
27	435766,33	1266344,67
28	435767,78	1266350,06
29	435774,97	1266358,30
30	435783,93	1266390,06
31	435793,51	1266436,40
32	435758,22	1266445,09
33	435739,48	1266450,25
34	435712,24	1266462,41
35	435687,10	1266479,18
36	435619,64	1266532,26
37	435576,61	1266573,00
Контур № 52		
1	436028,67	1266280,36
2	436007,85	1266294,71
3	435991,46	1266308,38
4	435973,53	1266326,07
5	435963,62	1266348,07
6	435954,19	1266389,42
7	435948,00	1266409,12
8	435939,76	1266423,94
9	435930,40	1266436,66
10	435917,58	1266447,98
11	435900,54	1266458,92
12	435881,19	1266465,64
13	435881,93	1266469,23
14	435887,95	1266519,99
15	435908,17	1266619,43
16	435924,86	1266726,70
17	435933,30	1266793,44
18	435939,21	1266870,81
19	435944,96	1266971,60
20	435954,85	1267222,67
21	435960,62	1267522,47
22	435967,80	1267821,86
23	435978,97	1268228,23
24	435993,75	1268380,66
25	435985,38	1268422,05
26	435986,72	1268469,30
27	436014,33	1268475,75
28	436029,44	1268481,71
29	436049,55	1268495,32
30	436066,11	1268516,01

31	436073,05	1268531,25
32	436077,74	1268555,36
33	436074,84	1268582,61
34	436070,60	1268594,74
35	436063,50	1268607,94
36	436046,33	1268627,12
37	436025,07	1268639,91
38	436012,89	1268643,80
39	436015,91	1268752,99
40	435998,22	1268762,83
41	436007,67	1268930,72
42	436025,73	1268939,73
43	436032,39	1269000,83
44	436022,26	1269007,65
45	436027,63	1269114,89
46	436075,89	1269356,69
47	436100,06	1269452,64
48	436128,21	1269549,15
49	436190,49	1269737,60
50	436218,65	1269834,25
51	436275,70	1270026,34
52	436370,72	1270353,67
53	436370,72	1270353,67
54	436389,28	1270348,68
55	436422,03	1270337,24
56	436449,82	1270316,50
57	436551,06	1270217,88
Контур № 53		
1	436107,32	1270530,04
2	436147,14	1270490,94
3	436195,16	1270447,10
4	436225,97	1270416,90
5	436252,57	1270397,58
6	436283,45	1270382,80
7	436297,21	1270378,02
8	436270,26	1270288,05
9	436211,76	1270101,68
10	436174,10	1269951,58
11	436132,01	1269807,65
12	436086,34	1269664,76
13	436041,50	1269521,63
14	436014,08	1269424,23
15	435994,55	1269324,76
16	435963,84	1269176,11
17	435952,83	1269102,34
18	435907,75	1268873,99
19	435918,40	1268818,43
20	435914,87	1268741,22
21	435912,37	1268650,95
22	435891,72	1268646,77

23	435883,23	1268644,12
24	435860,54	1268631,43
25	435841,90	1268611,67
26	435830,16	1268587,88
27	435825,86	1268565,88
28	435828,06	1268539,75
29	435832,87	1268525,78
30	435840,24	1268512,38
31	435857,40	1268493,91
32	435881,61	1268479,66
33	435911,93	1268471,34
34	435909,80	1268423,63
35	435898,66	1268373,49
36	435898,34	1268255,92
37	435887,72	1268250,40
38	435888,47	1268196,39
39	435901,51	1268188,66
40	435903,99	1268173,75
41	435897,01	1267923,90
42	435895,11	1267823,93
43	435885,97	1267674,16
44	435887,01	1267574,11
45	435879,86	1267424,28
46	435874,47	1267224,39
47	435876,65	1267124,31
48	435869,93	1266975,08
49	435863,18	1266876,59
50	435848,39	1266729,28
51	435835,08	1266631,44
52	435819,91	1266533,80
53	435805,38	1266486,38
54	435804,86	1266484,22
55	435804,86	1266484,22
56	435776,36	1266488,85
57	435739,12	1266494,51
58	435712,71	1266504,67
59	435637,53	1266554,17
60	435586,47	1266586,02
Контур № 54		
1	436562,35	1270227,88
2	436486,43	1270327,02
3	436467,88	1270352,39
4	436450,13	1270370,93
5	436436,25	1270382,03
6	436420,14	1270391,09
7	436395,27	1270401,45
8	436385,69	1270404,33
9	436415,85	1270506,00
10	436485,61	1270745,00
11	436512,16	1270840,51

12	436550,90	1270932,36
13	436626,24	1271112,96
14	436654,09	1271179,98
15	436689,50	1271187,86
16	436715,75	1271211,46
17	436737,46	1271253,79
18	436762,74	1271301,18
19	436791,34	1271346,66
20	436823,10	1271389,99
21	436860,43	1271433,98
22	436896,34	1271479,15
23	436930,79	1271525,44
24	436937,21	1271521,04
25	436965,80	1271562,81
26	436911,86	1271600,52
27	437093,26	1271857,71
Контур № 55		
1	436990,87	1271868,89
2	436883,74	1271716,60
3	436875,53	1271717,13
4	436845,98	1271669,37
5	436848,07	1271665,90
6	436788,25	1271580,86
7	436729,65	1271611,69
8	436700,29	1271555,50
9	436664,28	1271573,52
10	436636,51	1271518,02
11	436679,11	1271496,59
12	436580,00	1271294,53
13	436570,74	1271242,94
14	436585,97	1271214,07
15	436551,96	1271147,66
16	436493,45	1271007,40
17	436458,26	1270912,41
18	436428,33	1270826,30
19	436404,26	1270744,54
20	436352,98	1270576,36
21	436316,63	1270446,95
22	436311,24	1270427,70
23	436259,40	1270444,79
24	436208,93	1270476,22
25	436162,88	1270510,23
26	436116,62	1270541,37
Контур № 56		
1	437155,39	1271945,80
2	437440,46	1272349,97
3	437470,43	1272329,18
4	437488,12	1272353,33
5	437461,67	1272371,74
6	437466,11	1272386,33

7	437494,05	1272425,95
8	437624,24	1272603,19
9	437708,05	1272730,27
10	437764,52	1272815,80
11	437810,81	1272904,35
12	437842,02	1273000,25
13	437853,26	1273029,58
14	437869,29	1273029,75
15	437909,46	1273126,05
16	438022,63	1273206,54
17	438041,89	1273250,38
18	438152,22	1273313,67
19	438046,94	1273519,27
20	438078,63	1273615,34
21	438114,22	1273708,91
22	438137,88	1273806,33
23	438162,07	1273959,84
24	438207,12	1274046,63
25	438232,15	1274143,61
26	438264,47	1274238,23
27	438293,98	1274333,76
28	438330,28	1274427,10
29	438387,18	1274618,84
30	438414,54	1274713,95
31	438497,17	1274691,45
32	438541,53	1274678,46
33	438566,39	1274672,39
34	438583,76	1274671,17
35	438639,99	1274674,99
Контур № 57		
1	437056,74	1271962,52
2	437365,64	1272401,63
3	437355,66	1272408,53
4	437373,13	1272432,94
5	437382,90	1272426,18
6	437408,85	1272463,06
7	437492,72	1272620,59
8	437503,81	1272653,16
9	437637,71	1272912,55
10	437663,98	1272954,01
11	437687,76	1272982,03
12	437707,34	1273010,86
13	437741,82	1273048,79
14	437777,16	1273143,11
15	437805,15	1273229,57
16	437770,69	1273378,16
17	437827,61	1273510,57
18	437911,68	1273557,19
19	437945,46	1273658,46
20	437970,18	1273755,54

21	438027,07	1273894,75
22	438090,02	1274084,54
23	438119,75	1274180,00
24	438148,48	1274275,78
25	438229,00	1274512,43
26	438315,98	1274743,76
27	438298,53	1274747,16
28	438278,00	1274745,30
29	438263,94	1274737,82
30	438251,44	1274726,92
31	438237,50	1274708,32
32	438218,59	1274675,38
33	438211,03	1274667,14
34	438201,99	1274659,76
35	438194,76	1274655,02
36	438185,27	1274649,84
37	438171,42	1274644,53
38	438160,79	1274642,22
39	438148,00	1274640,59
40	438122,62	1274639,52
Контур № 58		
1	438639,25	1274690,23
2	438602,44	1274690,08
3	438567,06	1274698,96
4	438550,01	1274705,87
5	438506,06	1274721,73
6	438423,01	1274752,70
7	438423,01	1274752,70
8	438425,47	1274764,08
9	438513,73	1275049,92
10	438562,62	1275190,37
11	438596,97	1275283,29
12	438634,19	1275375,68
13	438675,60	1275465,64
14	438738,61	1275600,57
15	438805,23	1275733,12
16	438853,06	1275820,39
17	438901,38	1275906,56
18	438950,43	1275993,05
19	439004,49	1276075,70
20	439086,67	1276199,97
21	439140,80	1276283,16
22	439230,95	1276401,64
23	439318,45	1276520,91
24	439414,86	1276635,19
25	439480,48	1276710,65
26	439585,25	1276815,76
27	439688,25	1276922,90
28	439762,89	1276989,00
29	439875,81	1277086,63

30	439917,20	1277114,56
31	439993,99	1277175,76
32	440228,85	1277355,81
33	440431,96	1277496,34
34	440596,48	1277604,07
35	440635,89	1277634,57
36	440720,97	1277687,39
37	440807,01	1277736,91
38	440950,54	1277809,46
39	440980,45	1277793,84
40	441018,80	1277795,22
41	441051,65	1277801,72
42	441100,32	1277824,43
43	441083,13	1277860,98
44	441193,63	1277908,92
45	441205,75	1277899,88
46	441265,84	1277924,27
47	441267,09	1277940,79
48	441295,56	1277953,14
49	441316,59	1277937,25
50	441337,31	1277955,64
51	441380,52	1277987,77
52	441394,33	1277945,07
53	441444,90	1277962,49
54	441506,54	1277990,52
55	441557,47	1278034,44
56	441636,11	1278062,08
57	441776,07	1278112,76
58	441871,66	1278139,07
59	441968,32	1278161,11
60	442065,53	1278180,54
61	442162,66	1278200,25
62	442260,19	1278218,00
63	442359,67	1278231,03
64	442597,68	1278258,40
65	442704,46	1278268,91
66	442866,08	1278287,06
67	443002,74	1278300,47
68	443151,78	1278317,19
69	443301,04	1278331,71
70	443400,80	1278338,71
71	443599,74	1278358,77
72	443752,57	1278368,97
73	443736,07	1278349,44
74	443683,24	1278304,79
75	443626,74	1278269,42
76	443569,50	1278230,70
77	443517,65	1278189,23
78	443500,61	1278171,66
79	443485,80	1278149,99

80	443469,69	1278118,48
Контур № 59		
1	443832,73	1278685,14
2	443824,24	1278601,45
3	443820,22	1278553,54
4	443811,75	1278513,14
5	443802,99	1278460,64
6	443802,99	1278460,64
7	443797,09	1278460,07
8	443691,81	1278445,70
9	443443,22	1278419,78
10	443243,91	1278403,56
11	443094,71	1278388,48
12	442995,35	1278377,29
13	442858,46	1278366,33
14	442646,91	1278345,15
15	442348,14	1278313,47
16	442147,54	1278282,93
17	442062,73	1278265,74
18	441902,03	1278225,81
19	441754,30	1278193,23
20	441670,79	1278179,07
21	441605,15	1278163,80
22	441556,43	1278150,16
23	441464,43	1278119,84
24	441414,75	1278126,45
25	441381,39	1278123,60
26	441330,73	1278106,44
27	441346,08	1278061,12
28	441297,96	1278042,98
29	441252,00	1278038,03
30	441238,11	1278038,85
31	441229,25	1278029,75
32	441233,23	1278023,90
33	441219,03	1278013,22
34	441042,77	1277946,76
35	441026,50	1277981,36
36	440978,28	1277959,04
37	440952,20	1277937,89
38	440928,31	1277913,39
39	440918,97	1277880,47
40	440817,19	1277826,61
41	440682,07	1277758,69
42	440545,77	1277692,08
43	440458,02	1277641,87
44	440398,84	1277604,08
45	440396,33	1277605,31
46	440349,29	1277574,73
47	440349,37	1277572,49
48	440287,60	1277533,04

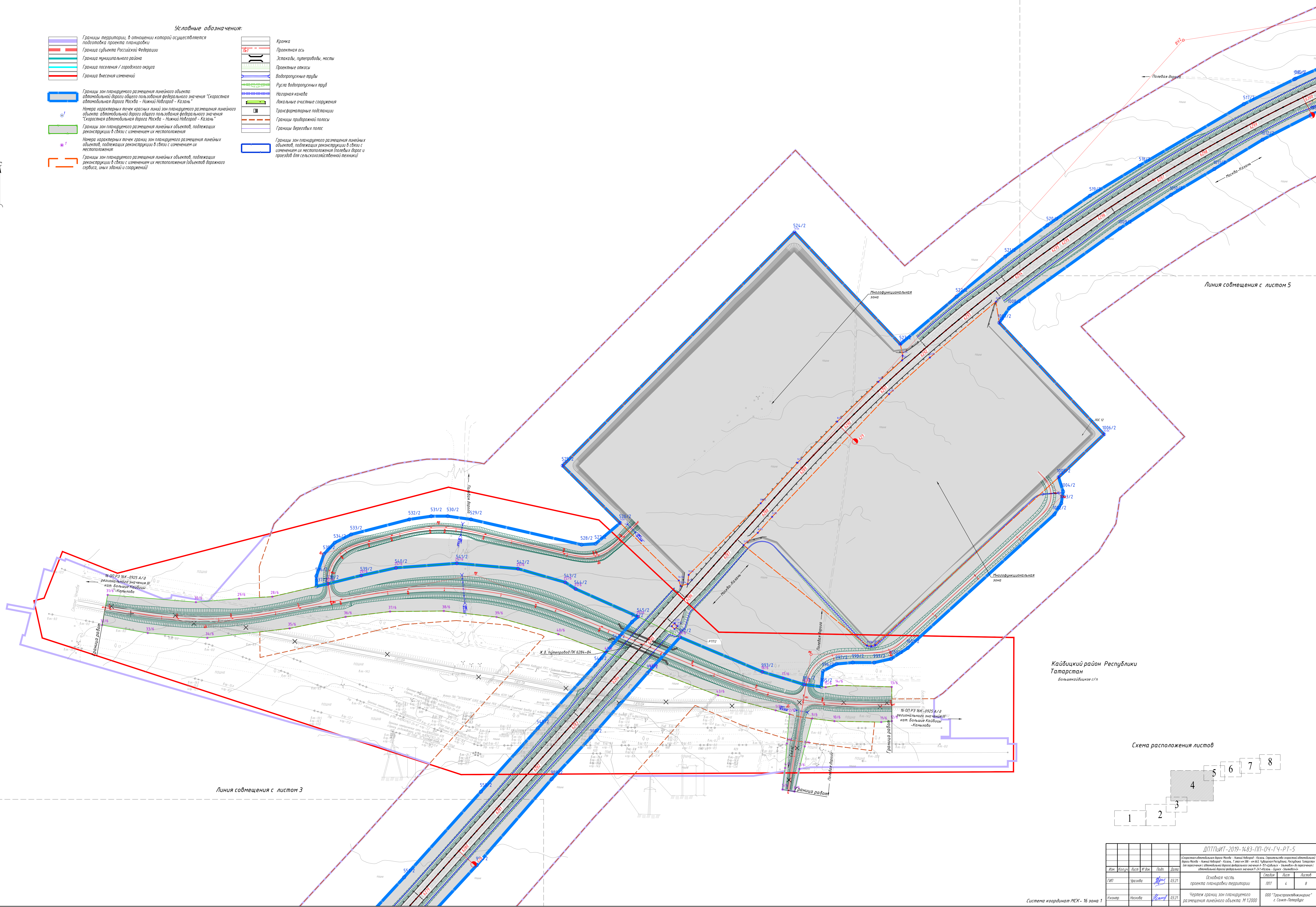
49	440204,86	1277474,89
50	440082,64	1277385,09
51	440003,37	1277322,32
52	439887,47	1277224,57
53	439778,77	1277118,80
54	439706,18	1277048,74
55	439598,48	1276942,59
56	439493,31	1276833,97
57	439427,22	1276757,85
58	439327,35	1276644,45
59	439232,86	1276526,54
60	439171,37	1276446,78
61	439155,90	1276429,80
62	439136,09	1276419,74
63	439116,18	1276392,05
64	439119,58	1276385,83
65	439082,39	1276324,73
66	439019,45	1276245,79
67	438968,64	1276158,56
68	438915,00	1276073,34
69	438831,85	1275947,00
70	438733,82	1275770,80
71	438688,78	1275680,59
72	438643,77	1275590,37
73	438582,45	1275452,13
74	438525,95	1275311,91
75	438488,11	1275218,49
76	438452,74	1275124,09
77	438343,06	1274815,79
78	438331,31	1274784,53
79	438314,91	1274786,55
80	438305,89	1274786,15
81	438295,93	1274785,09
82	438281,95	1274781,82
83	438267,73	1274776,07
84	438255,79	1274769,17
85	438243,83	1274759,50
86	438232,27	1274747,11
87	438193,42	1274685,34
88	438185,98	1274676,40
89	438178,20	1274669,12
90	438168,45	1274663,30
91	438151,57	1274657,93
92	438122,06	1274654,65
Контур № 60		
1	447624,92	1279464,43
2	447556,55	1279478,13
3	447506,53	1279496,29
4	447468,23	1279510,01
5	447446,17	1279508,42

6	447410,96	1279520,75
7	447363,03	1279526,62
8	447332,57	1279517,79
9	447287,80	1279493,70
10	447232,42	1279461,81
11	447188,68	1279443,60
12	447143,66	1279434,99
13	447095,97	1279434,73
14	447016,59	1279461,66
15	446982,65	1279468,88
16	446950,36	1279468,30
17	446910,98	1279454,58
18	446837,69	1279404,55
19	446760,54	1279345,81
20	446714,45	1279290,51
21	446604,59	1279212,23
22	446520,12	1279185,41
23	446443,80	1279128,33
24	446313,71	1279049,44
25	446278,85	1279028,95
26	446167,01	1278961,39
27	446045,29	1278893,31
28	446000,77	1278869,43
29	445909,97	1278824,86
30	445726,06	1278739,25
31	445585,88	1278678,25
32	445443,90	1278619,11
33	445297,46	1278569,74
34	445149,68	1278521,70
35	445049,75	1278494,50
36	444949,05	1278471,82
37	444847,57	1278456,43
38	444745,89	1278454,04
39	444664,62	1278451,08
40	444626,00	1278446,02
41	444598,95	1278448,69
42	444594,93	1278448,54
43	444507,60	1278440,13
44	444427,65	1278419,91
45	444402,34	1278418,90
46	444374,08	1278402,71
47	444364,26	1278419,84
48	444332,36	1278423,25
49	444238,94	1278414,25
50	444232,64	1278395,77
51	444201,81	1278406,28
52	444168,52	1278407,47
53	443826,72	1278374,54
54	443808,63	1278342,89
55	443768,85	1278307,93

56	443736,24	1278287,40
57	443639,11	1278225,59
58	443604,69	1278206,54
59	443560,33	1278181,09
60	443541,33	1278164,26
61	443523,91	1278143,62
62	443496,41	1278103,00
Контур № 61		
1	443863,51	1278682,86
2	443859,30	1278599,30
3	443860,19	1278510,23
4	443858,18	1278474,58
5	443874,76	1278467,54
6	443973,65	1278477,05
7	443976,49	1278488,15
8	444067,66	1278503,85
9	444077,86	1278487,08
10	444193,89	1278498,24
11	444235,89	1278506,22
12	444241,91	1278523,88
13	444273,30	1278513,18
14	444306,67	1278516,20
15	444306,23	1278521,11
16	444334,49	1278537,30
17	444343,27	1278521,97
18	444373,83	1278526,83
19	444432,25	1278529,87
20	444467,57	1278529,71
21	444488,87	1278526,61
22	444536,97	1278531,24
23	444635,47	1278540,28
24	444655,87	1278544,54
25	444660,62	1278560,81
26	444706,42	1278566,48
27	444727,01	1278559,38
28	444731,52	1278560,32
29	444924,19	1278603,15
30	445121,41	1278636,95
31	445315,98	1278686,62
32	445508,02	1278743,22
33	445648,31	1278795,22
34	445740,69	1278832,29
35	445831,58	1278872,47
36	445921,21	1278915,01
37	446009,11	1278960,67
38	446095,38	1279009,02
39	446171,00	1279051,40
40	446269,08	1279118,48
41	446358,36	1279174,63
42	446406,01	1279214,30

43	446482,07	1279286,49
44	446513,30	1279346,69
45	446629,94	1279427,55
46	446711,18	1279429,73
47	446759,61	1279463,43
48	446785,45	1279502,78
49	446796,85	1279550,85
50	446790,94	1279609,54
51	446797,15	1279709,57
52	446792,16	1279769,52
53	446792,12	1279846,41
54	446784,27	1279877,68
55	446757,13	1279918,83
56	446716,19	1279953,70
57	446705,00	1279972,84
58	446589,15	1280051,38
59	446540,54	1280086,57
60	446508,71	1280110,90

- Условные обозначения:**
- Границы территории, в отношении которой осуществляется подготовка проекта планировки
 - Граница субъекта Российской Федерации
 - Граница муниципального района
 - Граница поселения / городского округа
 - Граница внесения изменений
 - Границы зон планируемого размещения линейного объекта автомобильной дороги общего пользования федерального значения "Кировская автомобильная дорога Москва - Нижний Новгород - Казань"
 - Номера характерных точек красных линий зон планируемого размещения линейного объекта автомобильной дороги общего пользования федерального значения "Кировская автомобильная дорога Москва - Нижний Новгород - Казань"
 - Границы зон планируемого размещения линейных объектов, подлежащих реконструкции в связи с изменением их местоположения
 - Номера характерных точек границ зон планируемого размещения линейных объектов, подлежащих реконструкции в связи с изменением их местоположения
 - Границы зон планируемого размещения линейных объектов, подлежащих реконструкции в связи с изменением их местоположения объектов дорожного сервиса, иных зданий и сооружений
 - Кромка
 - Проектная ось
 - Эстакады, путепроводы, мосты
 - Проектные откосы
 - Водопропускные трубы
 - Рукава водопропускных труб
 - Нагорная канава
 - Локальные очистные сооружения
 - Трансформаторные подстанции
 - Границы придорожной полосы
 - Границы береговых полос
 - Границы зон планируемого размещения линейных объектов, подлежащих реконструкции в связи с изменением их местоположения (полевых дорог и проездов для сельскохозяйственной техники)

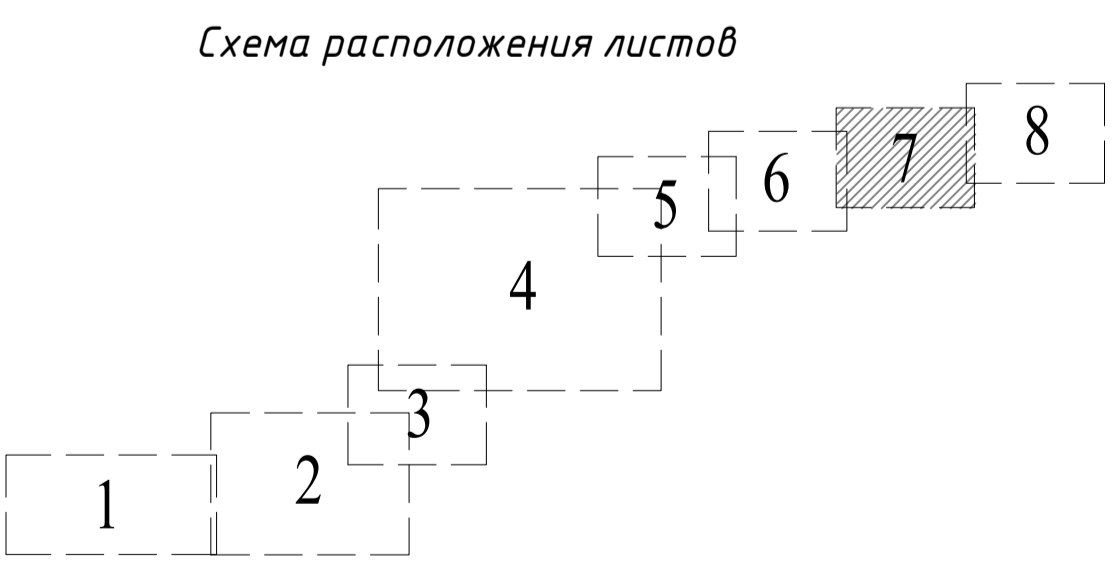
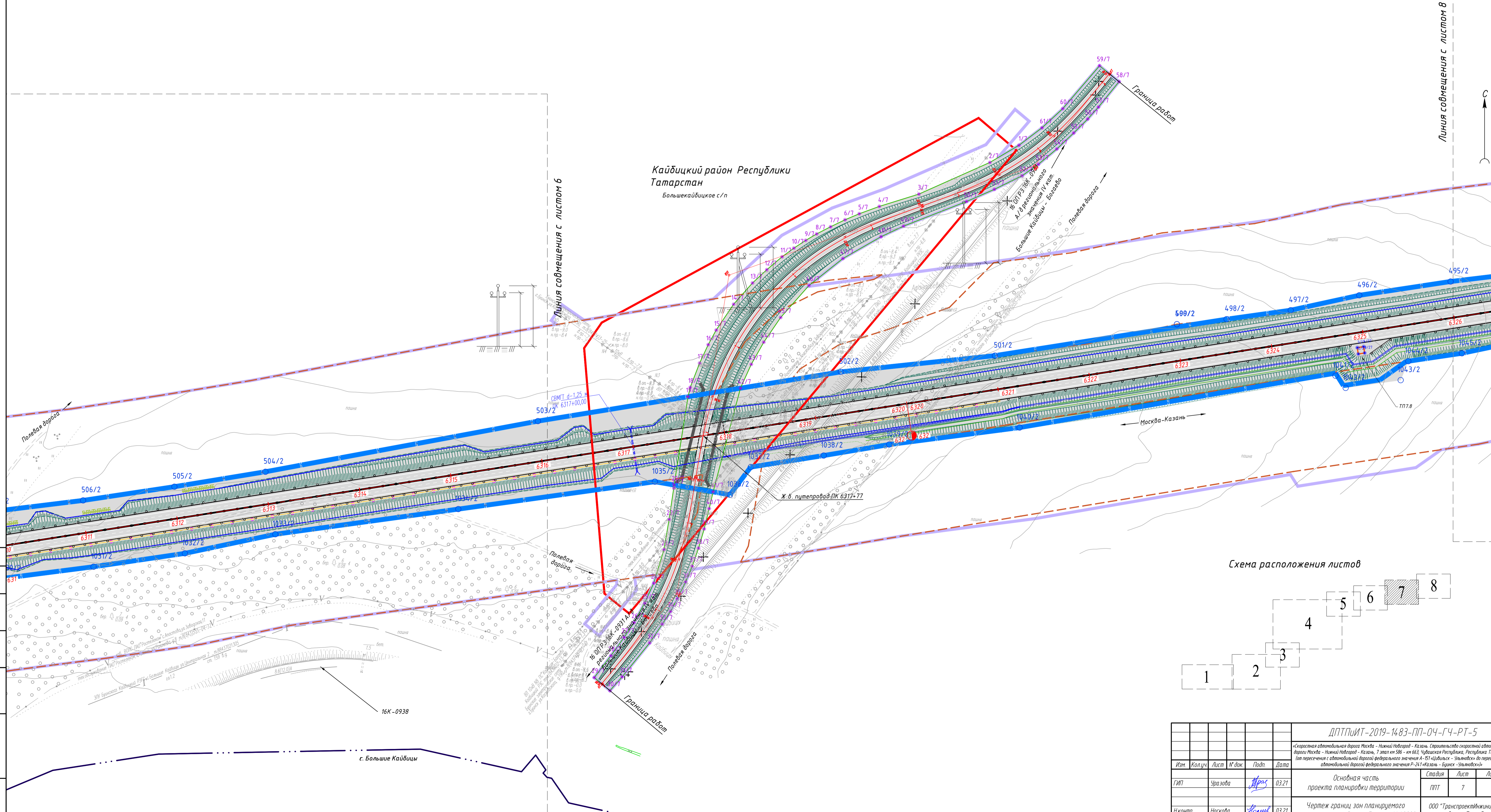


Имя		Долг		Подп.		Дата	
Иванов	Иванов	Иванов	Иванов	Иванов	Иванов	Иванов	Иванов
<p>ДП ПЛ И Т - 2019 - 1483 - ПП - 04 - ГЧ - РТ - 5</p> <p>Стороны объединения: Армия России - Липки подполковника - Казань. Парк культуры и отдыха (объекты) в границах территории объединения: Казань. Улицы: ул. 188 - м.п. 681. Функционально-территориальное зонирование территории объединения: для размещения объектов федерального значения: А-21-Сибирский - Казань. В границах территории объединения: для размещения объектов федерального значения: Р-21-Казань - Армия - Ульяновск.</p>							
<p>Обновляемая часть</p> <p>проект планировки территории</p> <p>Чертёж границ зон планируемого размещения линейного объекта. М 1:2000</p>							
Исполнитель	Исполнитель	Исполнитель	Исполнитель	Исполнитель	Исполнитель	Исполнитель	Исполнитель
Иванов	Иванов	Иванов	Иванов	Иванов	Иванов	Иванов	Иванов
Иванов	Иванов	Иванов	Иванов	Иванов	Иванов	Иванов	Иванов

Система координат МСК - 16 зона 1

Условные обозначения:

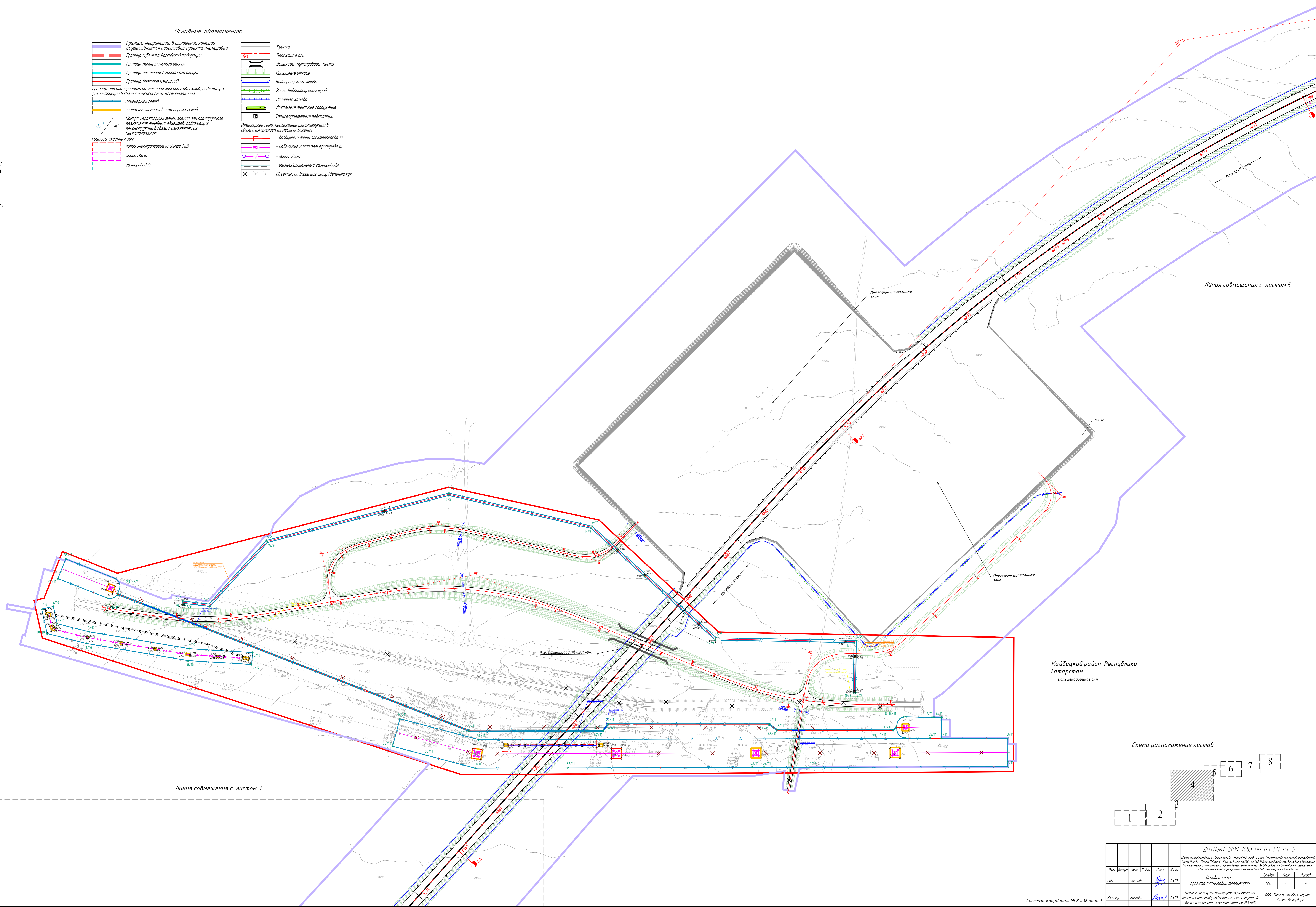
- Границы территории, в отношении которой осуществляется подготовка проекта планировки
- Граница субъекта Российской Федерации
- Граница муниципального района
- Граница поселения / городского округа
- Граница внесения изменений
- Границы зон планируемого размещения линейного объекта: автомобильной дороги общего пользования федерального значения "Скоростная автомобильная дорога Москва - Нижний Новгород - Казань"
- Границы зон планируемого размещения линейных объектов, подлежащих реконструкции в связи с изменением их местоположения
- Границы зон планируемого размещения линейных объектов, подлежащих реконструкции в связи с изменением их местоположения (объектов дорожного сервиса, иных зданий и сооружений)
- Кромка
- Проектная ось
- Эстакады, путепроводы, мосты
- Проектные откосы
- Водопропускные трубы
- Руслa водопропускных труб
- Нагорная канава
- Локальные очистные сооружения
- Трансформаторные подстанции
- Границы придорожной полосы
- Границы береговых полос
- Границы зон планируемого размещения линейных объектов, подлежащих реконструкции в связи с изменением их местоположения (полевых дорог и проездов для сельскохозяйственной техники)



ДПТ ПИИТ-2019-1483-ПП-04-ГЧ-РТ-5					
«Скоростная автомобильная дорога Москва - Нижний Новгород - Казань. Строительство скоростной автомобильной дороги Москва - Нижний Новгород - Казань, 7 этап км 388 - км 683, Республика Татарстан, Республика Татарстан (от пересечения с автомобильной дорогой федерального значения А-151 «Казань - Ульяновск» до пересечения с автомобильной дорогой федерального значения Р-241 «Казань - Бурьяк - Ульяновск»)»					
Изм.	Колуч.	Лист	Лист	Дата	Статус
		7	8	03.21	Лист
ГИП	Урадова	Анас			Лист
Инж.контр.	Носкова	Носков		03.21	Лист
Основная часть проекта планировки территории				ООО «ТранспроектИнжиниринг» г. Санкт-Петербург	
Чертеж границ зон планируемого размещения линейного объекта. М 1:2000					

Условные обозначения:

- | | | | |
|--|--|--|---|
| | Границы территории, в отношении которой осуществляется подготовка проекта планировки | | Кромка |
| | Граница субъекта Российской Федерации | | Проектная ось |
| | Граница муниципального района | | Эстакады, путепроводы, мосты |
| | Граница поселения / городского округа | | Проектные откосы |
| | Границы зон планируемого размещения линейных объектов, подлежащих реконструкции в связи с изменением их местоположения | | Водопроводные трубы |
| | Границы зон планируемого размещения инженерных сетей | | Русла водопроводных труб |
| | Границы зон планируемого размещения инженерных сетей | | Нагорная канава |
| | Номера характерных точек границ зон планируемого размещения линейных объектов, подлежащих реконструкции в связи с изменением их местоположения | | Локальные очистные сооружения |
| | Границы охраняемых зон | | Трансформаторные подстанции |
| | линей электропередачи свыше 1кВ | | Инженерные сети, подлежащие реконструкции в связи с изменением их местоположения: |
| | линей связи | | - воздушные линии электропередачи |
| | газопроводов | | - кабельные линии электропередачи |
| | | | - линии связи |
| | | | - распределительные газопроводы |
| | | | Объекты, подлежащие сносу (демонтажу) |

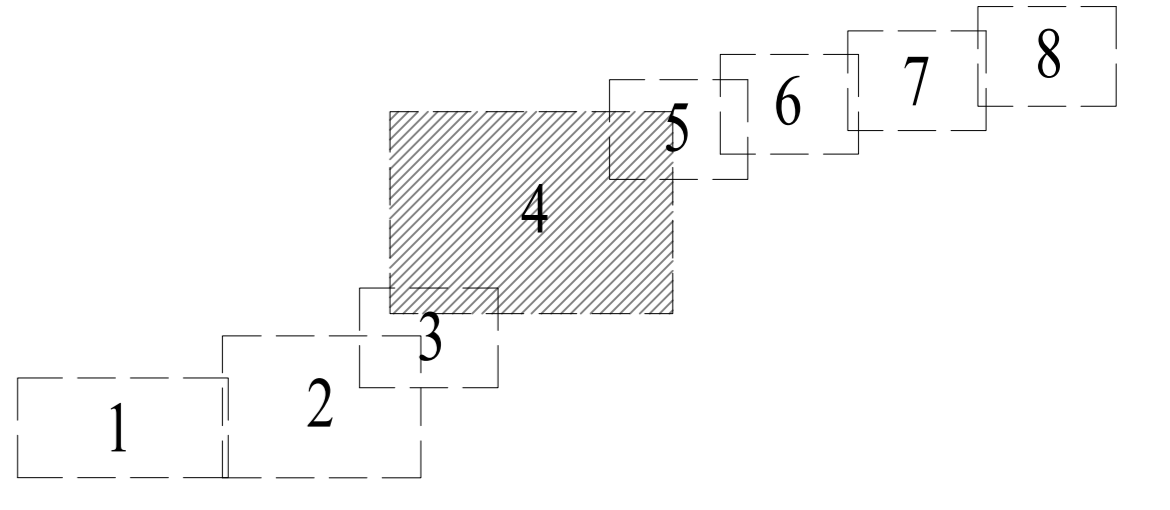


Линия совмещения с листом 5

Линия совмещения с листом 3

Кайбицкий район Республики Татарстан
Большеевское с/п

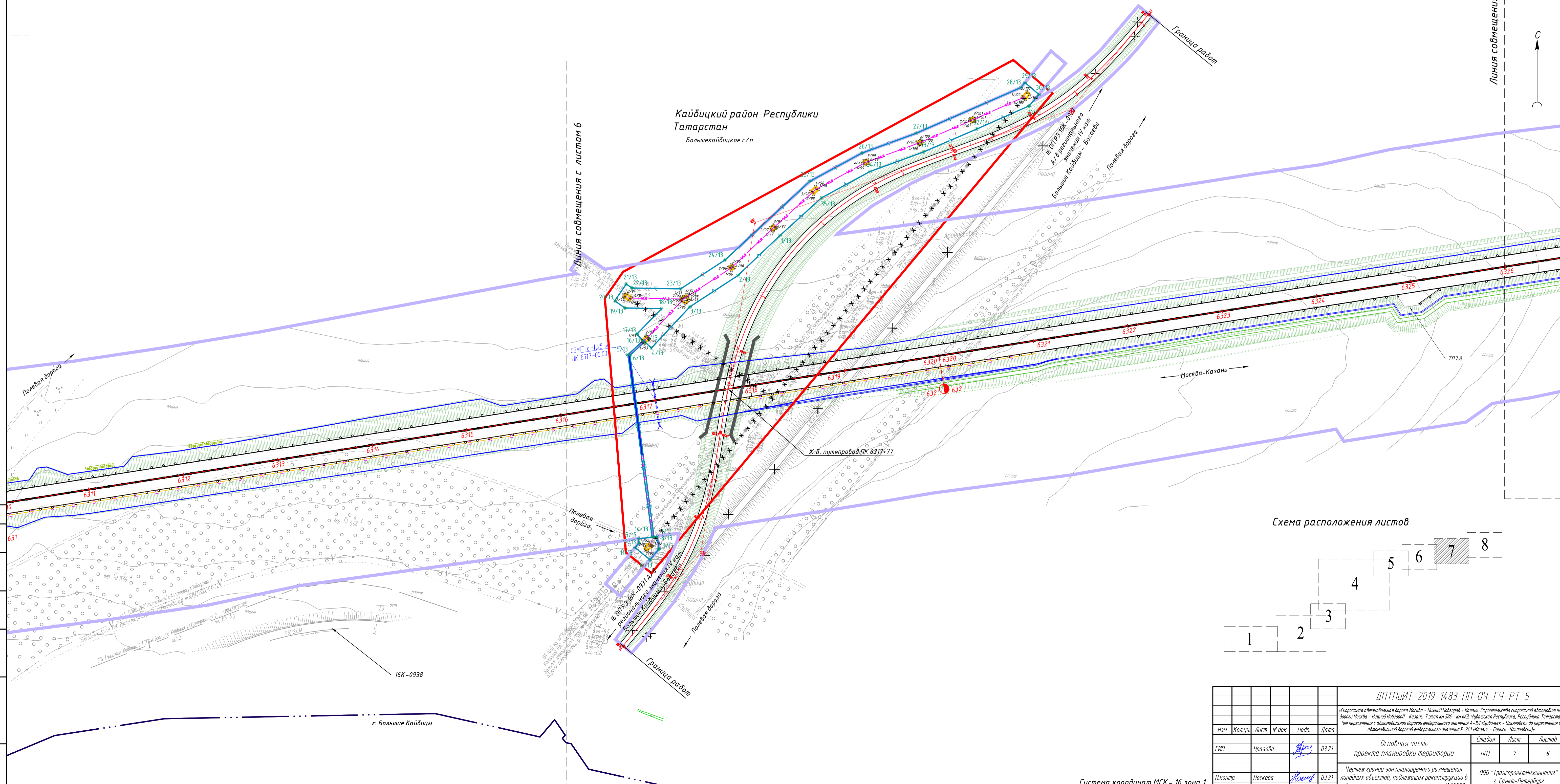
Схема расположения листов



ИПТИИТ-2019-1483-ПТ-04-ГЧ-РТ-5				
Сторона объединения Арма Москва - линия «Москва» - газопроводы (соединение) объединенной Арма Москва - линия «Москва» - газопроводы (соединение) в границах территории, подлежащей изъятию для государственных нужд Республики Татарстан				
для размещения и объединения Арма федеральной собственности А-21 «Сибирь» - «Казань» в границах территории, подлежащей изъятию для государственных нужд Республики Татарстан				
Имя	Роль	Дата	Лист	Всего
Иванов	Исполнитель	03.21	4	8
Петров	Проверенный	03.21	4	8
Сидоров	Утвержденный	03.21	4	8
Чертеж границ зон планируемого размещения линейных объектов, подлежащих реконструкции в связи с изменением их местоположения, М 1:2000				
ООО «Транспроектика» г. Санкт-Петербург				

Условные обозначения:

- | | | | |
|--|---|--|---|
| | Границы территории, в отношении которой осуществляется подготовка проекта планировки | | Кромка |
| | Граница субъекта Российской Федерации | | Проектная ось |
| | Граница муниципального района | | Эстакады, путепроводы, мосты |
| | Граница поселения / городского округа | | Проектные откосы |
| | Граница внесения изменений | | Водопрпускные трубы |
| | Границы зон планируемого размещения линейных объектов, подлежащих реконструкции в связи с изменением их местоположения | | Русла водопрпускных труб |
| | инженерных сетей | | Нагорная канава |
| | наземных элементов инженерных сетей | | Локальные очистные сооружения |
| | Номера характерных точек границ зон планируемого размещения линейных объектов, подлежащих реконструкции в связи с изменением их местоположения: | | Трансформаторные подстанции |
| | Границы охранных зон: | | Инженерные сети, подлежащие реконструкции в связи с изменением их местоположения: |
| | линий электропередачи свыше 1 кВ | | - воздушные линии электропередачи |
| | линий связи | | - кабельные линии электропередачи |
| | газопроводов | | - линии связи |
| | | | - распределительные газопроводы |
| | | | Объекты, подлежащие сносу (демонтажу): |



Линия совмещения с листом 8

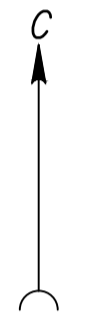
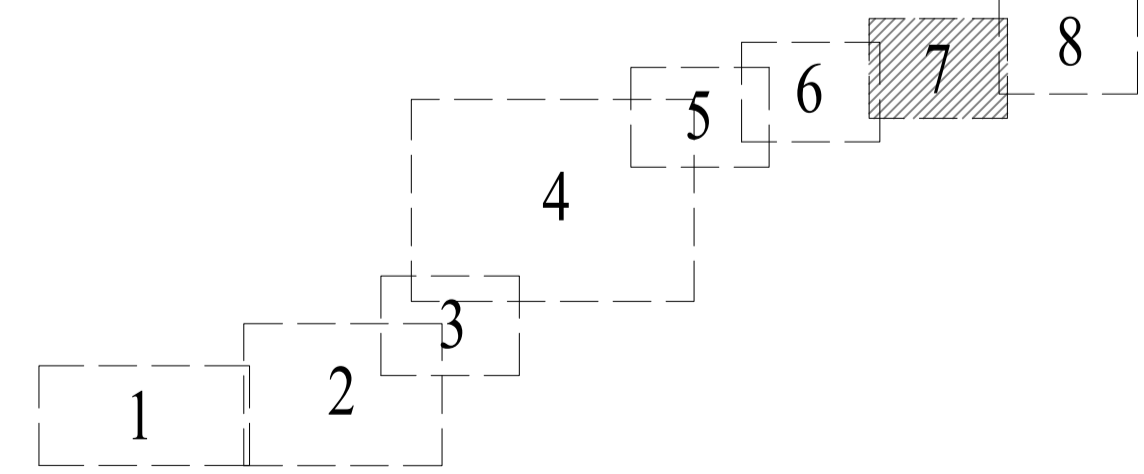


Схема расположения листов



ДПТПИИТ-2019-1483-ПП-04-ГЧ-РТ-5					
«Скоростная автомобильная дорога Москва - Нижний Новгород - Казань. Строительство скоростной автомобильной дороги Москва - Нижний Новгород - Казань, 7 этап км 368 - км 663, Чувашская Республика, Республика Татарстан (от пересечения с автомобильной дорогой федерального значения А-151 «Кайбица» - «Ульяновск» до пересечения с автомобильной дорогой федерального значения Р-241 «Казань - Бурьяк - Ульяновск»)»					
Изм.	Колуч.	Лист	Лист док.	Подп.	Дата
		7			03.21
ГИП	Урадова	Анас			
Н.контр.	Носкова	Анас			03.21
Основная часть проекта планировки территории				Стадия	Лист
Чертеж границ зон планируемого размещения линейных объектов, подлежащих реконструкции в связи с изменением их местоположения. М 1:2000				ППТ	7
				Листов	8
				ООО «ТранспроектИнженеринг» г. Санкт-Петербург	