



АРХИТЕКТУРНО
- ПРОЕКТНАЯ
МАСТЕРСКАЯ

428034 г.Чебоксары,
ул.М.Павлова, 39
тел./факс: (8352) 41-90-51
41-90-52
m-gorod@mail.ru
www.gorod-ch.ru

Свидетельство № П-108-2130129584-323
от 29 июня 2016г.

Заказчик: Администрация Ибресинского городского
поселения Ибресинского района ЧР

Проект “Благоустройство парка культуры и отдыха по ул.Энгельса
в п. Ибреси Ибресинского района ЧР”

65/2018

2018

ООО “АМ “МОЙ ГОРОД”

Свидетельство № П-108-2130129584-323
от 29 июня 2016г.

Заказчик: Администрация Ибресинского городского
поселения Ибресинского района ЧР

Проект “Благоустройство парка культуры и отдыха по ул.Энгельса
в п. Ибреси Ибресинского района ЧР”

65/2018

Директор	_____	Трофимов И.Ю.
Главный архитектор проекта	_____	Лукиянов С.П.
Главный инженер проекта	_____	Мясников Е.В.

СОДЕРЖАНИЕ

Лист	Наименование	Примечание
1	Общие данные	
2	Пояснительная записка	
3	Ведомость материалов	
4	Ситуационный план. Карта градостроительного зонирования.	
5	Опорный план М1:2000.	
6	Существующее положение М1:2000.	
7	Генплан М 1:1000. Проектное предложение.	
8	План благоустройства. Фрагмент 1. М 1:500	
9	План благоустройства. Фрагмент 2. М 1:500	
10	План благоустройства. Фрагмент 3. М 1:500	
11	План благоустройства. Фрагмент 4. М 1:500	
12	План благоустройства. Фрагмент 5. М 1:500	
13	Узлы покрытий	
14	Конструкции трибуны и скамейки	
15	Варианты ограждения и входных ворот	

Согласовано:

Взам. инв. №

Инв. № подл. Подпись и дата

Инв. № подл.

Заказчик: Администрация Ибресинского городского поселения Ибресинского района ЧР

65/2018

Проект "Благоустройство парка культуры и отдыха по ул. Энгельса в п.Ибреси Ибресинского района ЧР".

Изм.	Кол.уч.	Лист	№ док.	Подпись	Дата
Директор		Трофимов			
ГАП		Лукиянов			
ГИП		Мясников			
Архитектор		Мурзенкова			

Стадия	Лист	Листов
П	1	

Общие данные

ООО "АМ "Мой город"

ПОЯСНИТЕЛЬНАЯ ЗАПИСКА

Проект благоустройства парка культуры и отдыха по ул. Энгельса в п.г.т. Ибреси Ибресинского района ЧР выполнен на основании договора №65/2018, заключенного с администрацией Ибресинского городского поселения Ибресинского района ЧР и задания на проектирование.

1. ОБЩИЕ СВЕДЕНИЯ

Поселок городского типа Ибреси находится в центральной части Ибресинского района. Территория городского парка расположена в северо-западной части п.г.т. Ибреси. Территория ограничена с севера и северо-запада р.Черноречка. С востока и северо-востока от планируемой территории проходит улица Энгельса, с юго-запада улица Леспромхозная, с юга – улицы Парковая и Чернореченская. По территории парка проходит несколько обврагов с уклоном на север и северо-запад. Участки существующей освоенной территории ровные, посадки деревьев представлены соснами, березами, липами и елью.

2. ПРОЕКТНО-ПЛАНИРОВОЧНОЕ РЕШЕНИЕ

Проектом благоустройства территории городского парка культуры и отдыха предлагается выполнить:

- дополнительное благоустройство существующей площадки отдыха у р. Черноречка (установка 3D композиции "Я люблю Ибреси", дорожки и выход к площадке у воды, беседка и установка торшерных парковых светильников, санитарная чистка кустарника и деревьев вдоль набережной речки);
- дополнительное благоустройство площадки у нижней сцены (установка зеленых искусственных скульптур (топиарии) и скамеек перед сценой и вдоль пешеходной дорожки, пункт проката с велосипедом, дополнительный мостик через обвраг);
- благоустройство центральной части парка (организация площадок отдыха у памятника и фонтана со скамейками и клумбами, площадок под выездную торговлю и установка кафе-чайной);
- продолжение пешеходных дорожек от фонтана до мостика и танцплощадки, а также дорожек до площадки отдыха у р. Черноречка со скамейками;
- дополнительное благоустройство площадки верхней сцены (асфальтовое покрытие танцплощадки и установка новых скамеек);
- благоустройство детской площадки с установкой дополнительных игровых комплексов;
- организация универсальной, теннисной, тренажерной и волейбольной площадок;
- организация туристической тропы здоровья и веревочного городка;
- замена существующего ограждения и входных ворот вдоль ул.Энгельса;
- организация гостевых экопарковок на 50 м/м вдоль улицы Энгельса;
- ремонт существующей ул.Чернореченская до въезда на территорию парка и основного хозяйственного проезда по территории парка.

Планировочное решение улично-дорожной сети продиктовано конфигурацией земельного участка, а также существующими дорогами.

При выполнении дорожных покрытий и спортивных площадок выполнить рубку деревьев в количестве 15 шт. и санитарную чистку кустарника по месту.

Согласовано:

Взам.инв.№

Подпись и дата

Инв.№ подл

Заказчик: Администрация Ибресинского городского поселения Ибресинского района ЧР

65/2018

Проект "Благоустройство парка культуры и отдыха по ул. Энгельса в п.Ибреси Ибресинского района ЧР".

Изм.	Кол.уч.	Лист	№ док.	Подпись	Дата

Директор	Трофимов
ГАП	Лукиянов
ГИП	Мясников
Архитектор	Мурзенкова

Стадия	Лист	Листов
П	2	

Пояснительная записка

ООО "АМ "Мой город"

ВЕДОМОСТЬ МАТЕРИАЛОВ (начало)

Поз.	Наименование	Ед.изм.	Количество
1	Покрытие площадок из асфальтобетона	м ²	1157,5
2	Покрытие тротуара из асфальтобетона	м ²	473,5
3	Покрытие тротуара и площадок (плитка) тип2	м ²	2810,5
4	Покрытие из брусчатки тип1	м ²	472,5
5	Бордюрный камень БР 100.20.8 (184 п.м.для тип1, 1556 п.м.для типа2)	п.м.	1740,0
6	Покрытие из песка и щебня (тип 5)	м ²	919,0
7	Синтетическое покрытие универсальной и теннисной площадок	м ²	576,0
8	Покрытие велодорожки из асфальтобетона	м ²	1303,0
9	Покрытие прогулочной дорожки шир.1,5м (дорожки из щебня тип 4)	м ²	188,0
10	Утрамбованный грунт по щебню (тип 3)	м ²	1771,0
11	Покрытие экопарковки	м ²	807,0
12	Бордюрный камень БР 100.30.15	п.м.	321,0
13	Детский игровой комплекс "Магазин" "Romana 401.10.00"	шт.	1
14	Детский игровой комплекс "Romana 101.07.00"	шт.	1
15	Детский игровой комплекс (3,94x1,84) "Romana 104.15.00"	шт.	1
16	Песочный дворик (3,91x3,91) "Romana 109.12.00"	шт.	1
17	Детский игровой комплекс (1,9x1,4) "Romana 101.55.00"	шт.	1
18	Качалка-балансир (2,6x0,3) "Romana 108.01.00"	шт.	1
19	Тренажер маятниковый СО-3.1.66.00 "Romana"	шт.	1
20	Тренажер эллиптический СО-3.1.67.00 "Romana"	шт.	1
21	Тренажер шаговый СО-3.1.68.00 "Romana"	шт.	1
22	Тренажер "Гребля" СО-3.1.61.00 "Romana"	шт.	1
23	Тренажер верхняя тяга СО-3.1.62.00 "Romana"	шт.	1
24	Тренажер жим ногами СО-3.1.65.00	шт.	1
25	Теннисные столы "Romana 203.13.00"	шт.	2
26	Спортивно-игровой комплекс (2,2x1,8) "Romana 401.12.00"	шт.	1
27	Беседка "Romana 301.01.00"	шт.	2
28	Указатель	шт.	21

ВЕДОМОСТЬ МАТЕРИАЛОВ (окончание)

Поз.	Наименование	Ед.изм.	Количество
29	Ограждение универсальной площадки (металлич. сетка Н=3,0м)	шт.	100,0
30	Скамейки парковые со спинкой	шт.	36
31	Скамейки съемные деревянные (2,6x0,4x0,6)	шт.	77
32	Урна металлическая	шт.	40
33	Ограждение территории парка (металлич. Н=2,0м)	п.м.	189,0
34	Входные ворота (металлич. Н=3,5м., шир.4,5м)	шт.	1
35	Входные ворота главные с калиткой (металлич. Н=4,5м., шир.8,5м)	шт.	1
36	Сиденья пластиковые для трибуны	шт.	72
37	Трибуны (металлический каркас)	шт.	2
38	Светильник парковый торшерный "Шар" ЖТУ06-70-004 с лампами ДНаТ70 на стальной опоре НФ-4,0-0,2-ц	шт.	48
39	Кабель в траншее АВББШв 3*25	п.м.	652,0
40	Кронштейн для 2-х светильников	шт.	79
41	Светильник двухрожковый LED-60-ШБ1/К50	шт.	158
42	Опора: стойка ж.б. СВ 95-3	шт.	79
43	Провода самонесущие СИП4-2*25	п.м.	1593
44	Кабель ВВГ 3*2,5 по 4.0м на опору	п.м.	192

Согласовано:

Взам.инв.№

Подпись и дата

Инв.№ подл

Заказчик: Администрация Ибресинского городского поселения Ибресинского района ЧР						65/2018
Проект "Благоустройство парка культуры и отдыха по ул. Энгельса в п.Ибреси Ибресинского района ЧР".						
Изм.	Кол.уч.	Лист	№ док.	Подпись	Дата	
Директор				Трофимов		Стадия
ГАП				Лукиянов		Лист
ГИП				Мясников		Листов
Архитектор				Мурзенкова		П
Ведомость материалов.						3
						ООО "АМ "Мой город"



ЭКСПЛИКАЦИЯ ЗДАНИЙ, СООРУЖЕНИЙ И ПЛОЩАДОК

№ по пп	Наименование	Примечание
1	Верхняя сцена, танцплощадка	существующая
2	Фонтан	существующий
3	Мостик 1	существующий
4	Памятник летчику	существующий
5	Площадка "Дерево молодоженов"	существующая
6	Нижняя сцена	существующая
7	Туалет	существующий
8	Водонапорная башня	существующая
9	РП-1	существующая
10	Мостик 2	существующий
11	Площадка отдыха	существующая
12	Детская игровая площадка	существующая
13	Спортивная площадка (борьба)	существующая

Условные обозначения.

- Границы участка по кадастру 21:10:160115:39.
- Границы участка по кадастру 21:10:160115:38.

Согласовано:

Инв. № подл. Подпись и дата. Взам. инв. №

					Заказчик: Администрация Ибресинского городского поселения Ибресинского района ЧР		65/2018	
					Проект "Благоустройство парка культуры и отдыха по ул. Энгельса в п.Ибреси Ибресинского района ЧР".			
Изм.	Кол.уч.	Лист	№ док.	Подпись	Дата	Стадия	Лист	Листов
Директор		Трофимов				П	5	
ГАП		Лукиянов						
ГИП		Мясников						
Архитектор		Мурзенкова						
Опорный план. М 1:2000						ООО "АМ "Мой город"		

ЭКСПЛИКАЦИЯ ЗДАНИЙ, СООРУЖЕНИЙ И ПЛОЩАДОК

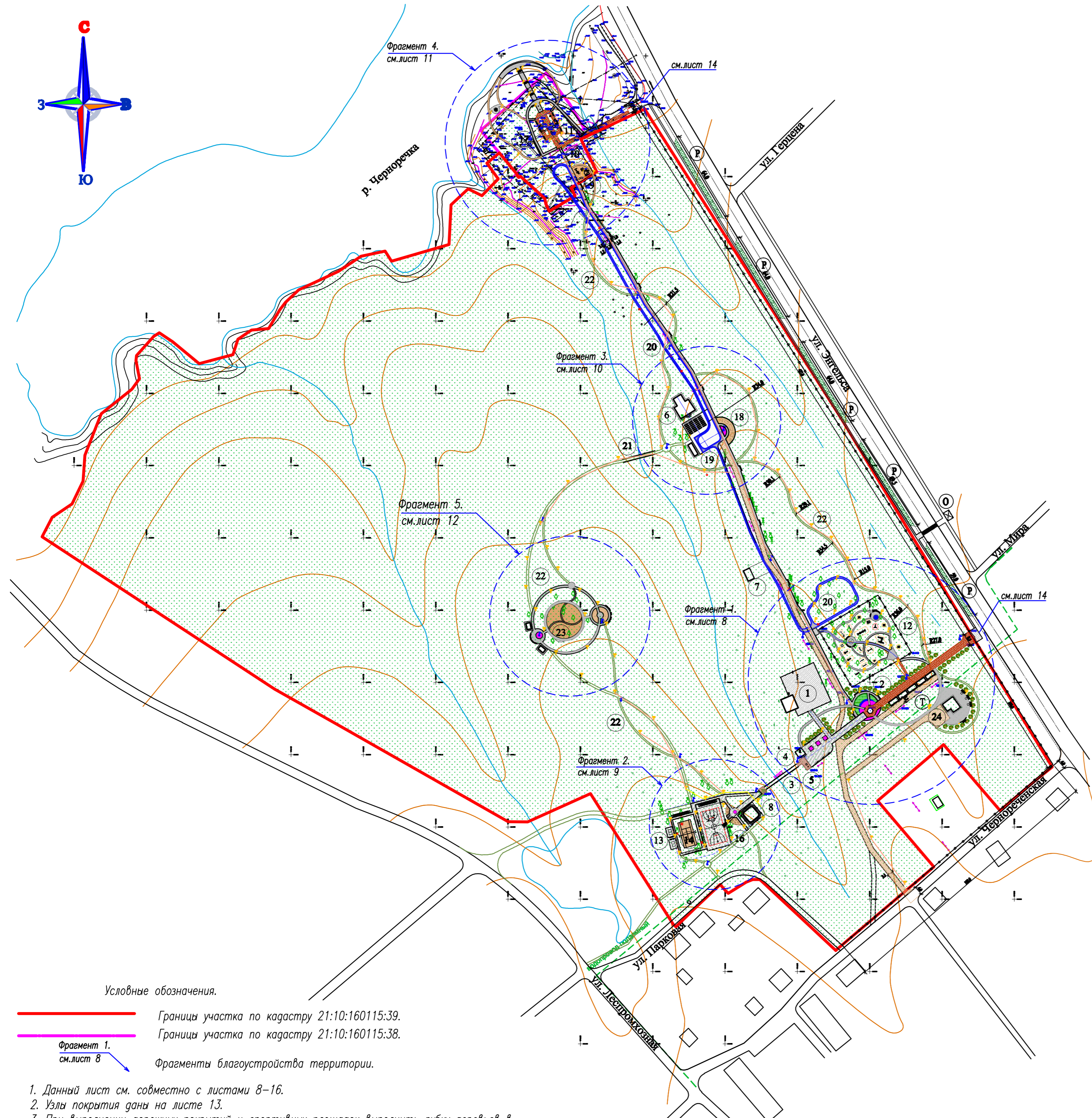
№ по пп	Наименование	Примечание
1	Верхняя сцена, танцплощадка	существующая
2	Фонтан	существующий
3	Мостик 1	существующий
4	Памятник летчику	существующий
5	Площадка "Дерево молодоженов"	существующая
6	Нижняя сцена	существующая
7	Туалет	существующий
8	Водонапорная башня	существующая
9	РП-1	существующая
10	Мостик 2	существующий
11	Площадка отдыха	существующая
12	Детская игровая площадка	существующая
13	Спортивная площадка (борьба)	существующая



Заказчик: Администрация Ибресинского городского поселения Ибресинского района ЧР				
Проект "Благоустройство парка культуры и отдыха по ул. Энгельса в п.Ибреси Ибресинского района ЧР".				
Изм.	Кол.уч.	Лист	№ док.	Подпись
Директор	Трофимов			
ГАП	Лукиянов			
ГИП	Мясников			
Архитектор	Мурзенкова			
Существующее положение. М 1:2000				Стация
				Лист
				Листов
				П 6
				ООО "АМ "Мой город"

Согласовано:

Инв. № подл. Подпись и дата. Взам. инв. №



№ по ПП	Наименование	Примечание
1	Верхняя сцена, танцплощадка	существующая
2	Фонтан	существующий
3	Мостик 1	существующий
4	Памятник летчику	существующий
5	Площадка "Дерево молодоженов"	существующая
6	Нижняя сцена	существующая
7	Туалет	существующий
8	Спортивная площадка (борьба)	существующая
9	Детская игровая площадка	см. фрагмент 4 лист 11
10	Мостик 2	существующий
11	Площадка отдыха	существующая
12	Детская игровая площадка	см. фрагмент 1 лист 8
13	Теннисная площадка	см. фрагмент 2 лист 9
14	Волейбольная площадка	см. фрагмент 2 лист 9
15	Универсальная площадка (с трибунами)	см. фрагмент 2 лист 9
16	Тренажерная площадка с беседкой	см. фрагмент 2 лист 9
17	Место установки композиции "Я люблю Ибреси"	см. фрагмент 4 лист 11
18	Площадка для установки зеленых искусственных скульптур	см. фрагмент 3 лист 10
19	Место размещения пункта проката велосипедов и лыж.	на перспективу
20	Велодорожка (лыжня)	на перспективу
21	Мостик 3	на перспективу
22	Туристическая тропа здоровья	на перспективу
23	Веревочный городок	на перспективу
24	Кафе-чайная с площадкой отдыха	на перспективу
P	Экопарковка гостевая всего на 50 м/м	см. лист 13
T	Место организации выездной торговли (торговые палатки)	существующее
O	Остановка общественного транспорта	существующая

ВЕДОМОСТЬ ПОКРЫТИЙ

Условное обозначение	Наименование	Тип	Площадь покрытия, м²	Примечание
	Покрытие тротуара из асфальтобетона		473,5	см. л.13
	Покрытие экопарковки с бордюром из бортового камня БР 100.30.15 L=321,0п.м.		807,0	см. л.13
	Утрамбованный грунт по щебню	3	1771,0	см. л.13
	Покрытие из плитки тип 2 с бордюром из бортового камня БР 100.20.8 L=217,0п.м.		674,5	см. л.13
	Покрытие велодорожки из асфальтобетона		1303,0	см. л.13

ВЕДОМОСТЬ МАЛЫХ АРХИТЕКТУРНЫХ ФОРМ И ПЕРЕНОСНЫХ ИЗДЕЛИЙ

№ поз.	Обозначения	Наименование	Кол. шт.	Примечание
1		Ограждение территории парка (метал. H=2,0м)	189	(метал. H=2,0м., шир.3,0м)
2		Указатель	6	торговая сеть
3		Урны металлические	8	торговая сеть
4		Входные ворота главные с калиткой	1	(метал. H=4,5м., шир.8,5м)
5		Входные ворота (метал. H=3,5м., шир.4,5м)	1	(метал. H=3,5м., шир.4,5м)
6		Светильник двухрожковый H=9,0м на ж.б. опоре	36	торговая сеть
		Провода самонесущие СИП4*25	886п.м.	торговая сеть

Условные обозначения.

Границы участка по кадастру 21:10:160115:39.

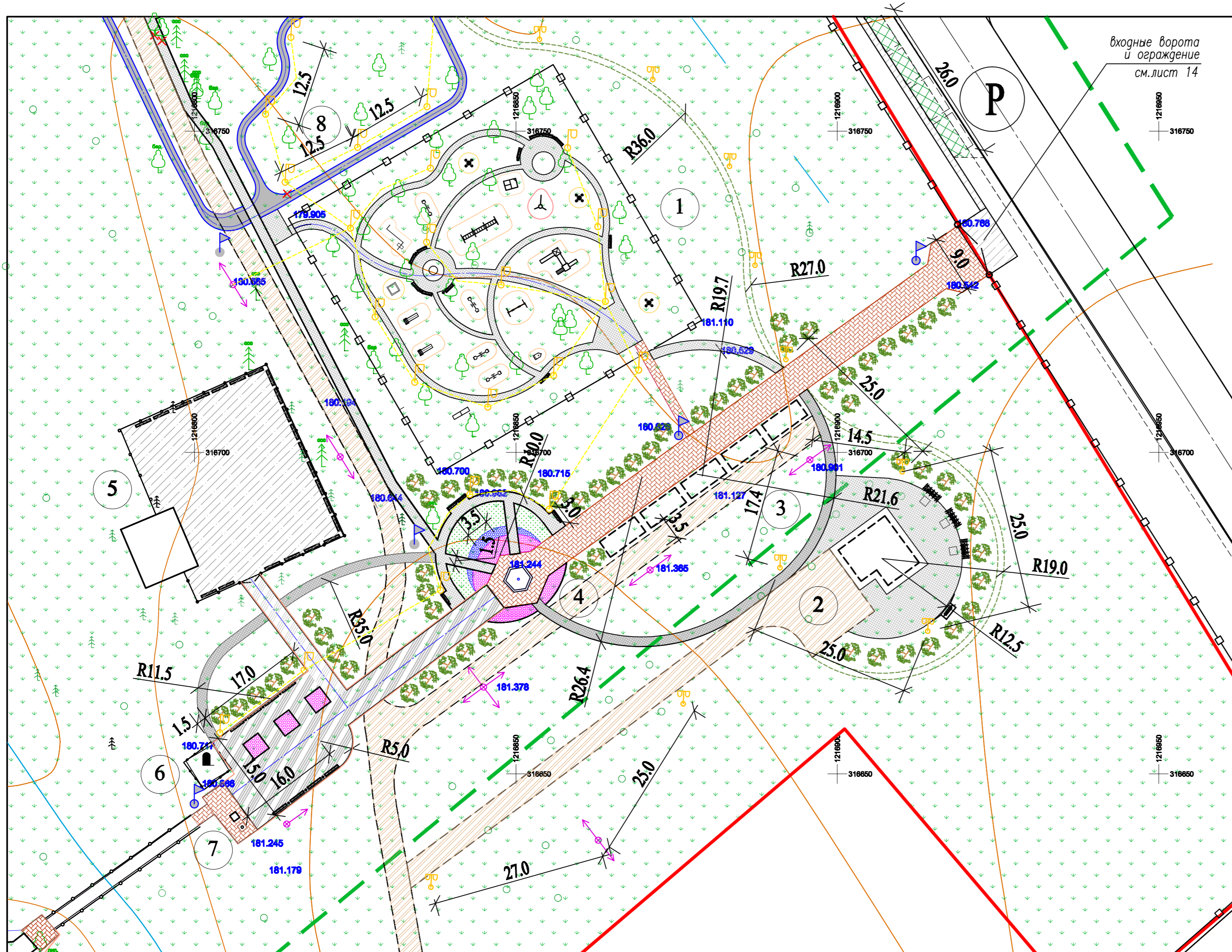
Границы участка по кадастру 21:10:160115:38.

Фрагмент 1. см. лист 8

Фрагменты благоустройства территории.

1. Данный лист см. совместно с листами 8-16.
2. Узлы покрытия даны на листе 13.
3. При выполнении дорожных покрытий и спортивных площадок выполнить рубку деревьев в количестве 15 шт. и санитарную чистку кустарника по месту.

Заказчик: Администрация Ибресинского городского поселения Ибресинского района ЧР				
Проект "Благоустройство парка культуры и отдыха по ул. Энгельса в п.Ибреси Ибресинского района ЧР".				
Изм.	Кол.уч.	Лист	№ док.	Подпись
Директор	Трофимов			
ГАП	Лукиянов			
ГИП	Мясников			
Архитектор	Мурзенкова			
Генплан М 1:2000. Проектное предложение.				Стадия
				Лист
				Листов
				ООО "АМ "Мой город"



ЭКСПЛИКАЦИЯ ЗДАНИЙ, СООРУЖЕНИЙ И ПЛОЩАДОК

№ по пп	Наименование	Примечание
1	Детская игровая площадка	реконструкция
2	Территория под кафе-чайную с площадкой отдыха	проектируемая
3	Место для размещения торговых палаток	существующее
4	Площадка отдыха с фонтаном	реконструкция
5	Верхняя сцена, танцплощадка	существующая
6	Площадка "Дерево молодоженов"	существующая
7	Памятник летчику	существующий
8	Велодорожка (лыжня)	проектируемая
P	Гостевая экопарковка	проектируемая

ВЕДОМОСТЬ ПРОЕЗДОВ, ТРОТУАРОВ, ДОРОЖЕК И ПЛОЩАДОК

Условное обозначение	Наименование	Тип	Площадь покрытия, м ²	Примечание
	Покрытие из брусчатки тип 1 с бордюром из бортового камня БР 100.20.8 L=184,0п.м.	1	472,5	см. л.13
	Покрытие из плитки тип 2 с бордюром из бортового камня БР 100.20.8 L=199,0п.м.	2	945,0	см. л.13
	Покрытие из асфальтобетона		709,5	см. л.13
	Покрытие из брусчатки			существующее
	Покрытие велодорожки из асфальтобетона			см. л.7,13
	Утрамбованный грунт по щебню	3		см. л.13
	Грунтовые дорожки			по месту

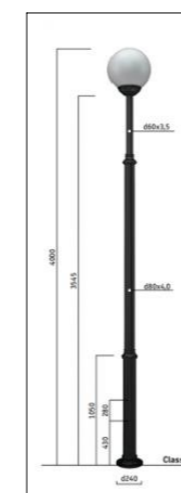
ВЕДОМОСТЬ МАЛЫХ АРХИТЕКТУРНЫХ ФОРМ И ПЕРЕНОСНЫХ ИЗДЕЛИЙ

№ поз.	Обозначения	Наименование	Кол. шт.	Примечание
1		Скамейки съемные деревянные (2,6x0,4x0,6)	30	торговая сеть
2		Урны металлические	17	торговая сеть
3		Скамейка парковая со спинкой	18	торговая сеть
4		Детский игровой комплекс (1,9x1,4)	1	"Romana 101.55.00"
5		Детский игровой комплекс	1	"Romana 101.07.00"
6		Спортивно-игровой комплекс (2,2x1,8)	1	"Romana 401.12.00"
7		Детский игровой комплекс "Магазин"	1	"Romana 401.10.00"
8		Указатель	5	торговая сеть
9		Светильник парковый торшерный Н=4.0м	23	торговая сеть
10		Кабель в траншее АВБШВ 3*25	354,0п.м.	торговая сеть
11		Светильник двухрожковый на опоре (9,0м)	6	торговая сеть
12		Провода самонесущие СИП4-2*25	145п.м.	торговая сеть
13		Кабель ВВГ 3*2,5 по 4.0м на опору	92п.м.	торговая сеть

Кафе-чайная по типу

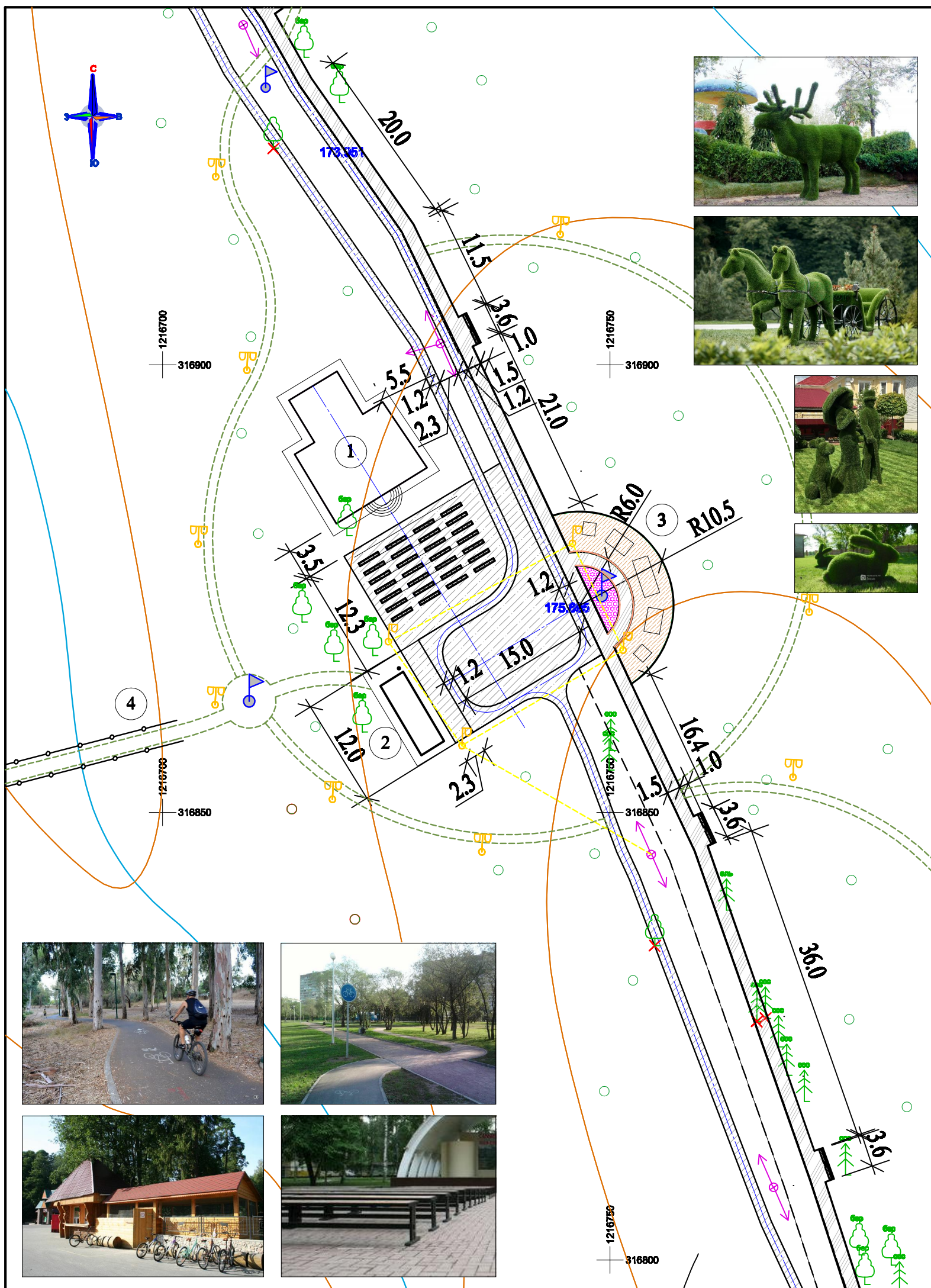


Торговые палатки по типу



1. Данный лист см. совместно с листами 7, 13 и 14.
2. Дорожку из плитки шир.1,5м. проложить вдоль существующей грунтовой дороги, максимально сохранить существующие деревья, см. лист 8.
3. Площади покрытия дорожки из плитки от площадки отдыха до р. Черноречка, экопарковки и тротуара, велодорожки указаны на листе 7.
4. Узлы покрытия даны на листе 13.

				Заказчик: Администрация Ибресинского городского поселения Ибресинского района ЧР	65/2018
				Проект "Благоустройство парка культуры и отдыха по ул. Энгельса в п.Ибреси Ибресинского района ЧР".	
Изм.	Кол.	Лист	Игол.	Подпись	Дата
Директор		Трофимов			
ГАП		Лукиянов			
ГИП		Мясников			
Архитектор		Мурзенкова			
				Стадия	Лист
				П	8
				План благоустройства. Фрагмент 1. М 1:500	
				ООО "АМ" Мой город"	



ЭКСПЛИКАЦИЯ ЗДАНИЙ, СООРУЖЕНИЙ И ПЛОЩАДОК

№ по ГП	Наименование	Примечание
1	Нижняя сцена	существующая
2	Место размещения пункта проката велосипедов и лыж.	проектируемое
3	Площадка для установки зеленых искусственных скульптур	проектируемая
4	Мостик 3	на перспективу

ВЕДОМОСТЬ МАЛЫХ АРХИТЕКТУРНЫХ ФОРМ И ПЕРЕНОСНЫХ ИЗДЕЛИЙ

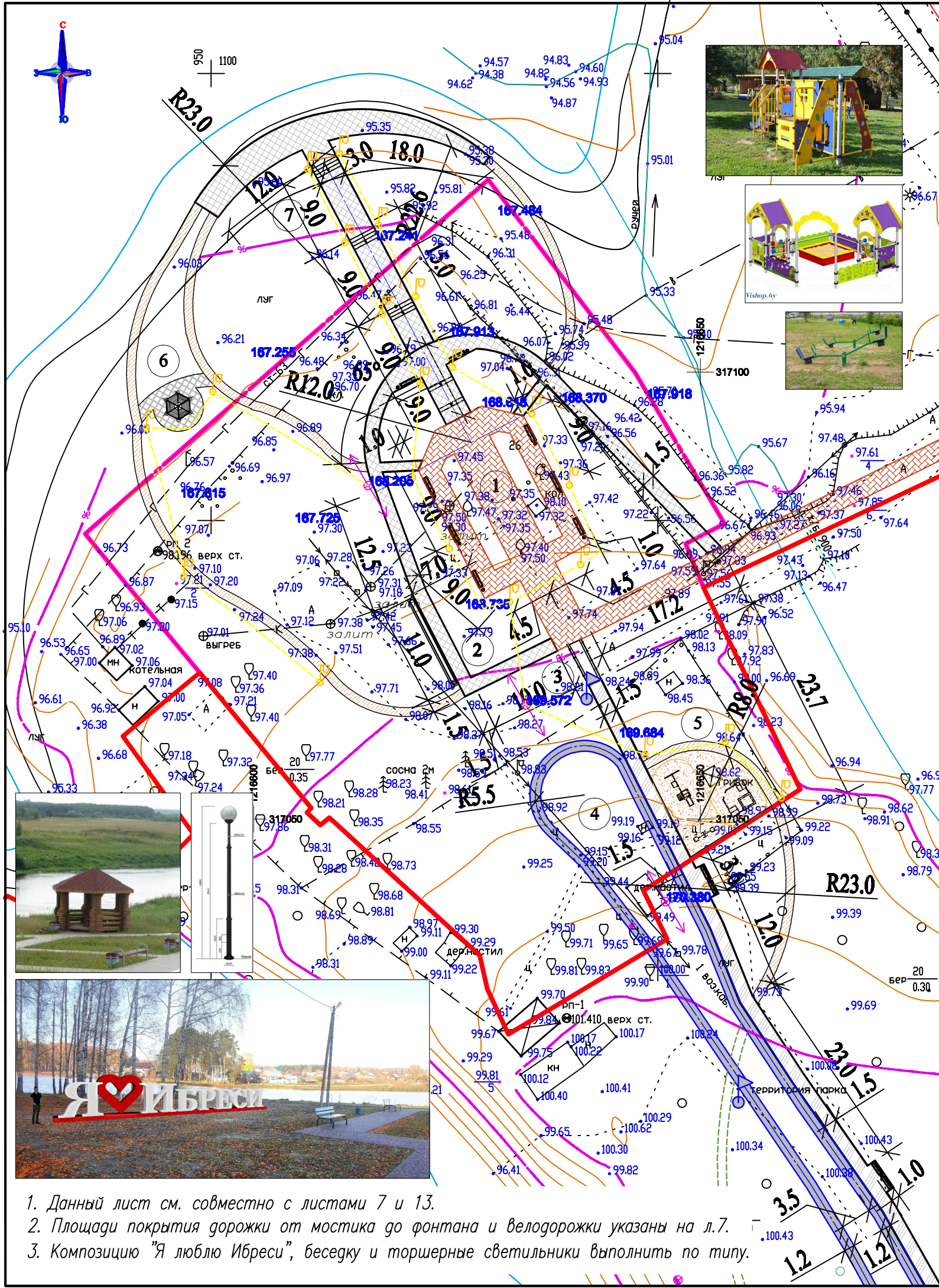
№ поз.	Обозначения	Наименование	Кол. шт.	Примечание
1	—	Скамейки съемные деревянные (2,6x0,4x0,6)	28	торговая сеть
2	—	Скамейка парковая со спинкой	6	торговая сеть
3	•	Урны металлические	4	торговая сеть
4	▲	Указатель	3	торговая сеть
5	□	Светильник парковый торшерный Н=4.0м	4	торговая сеть
6		Кабель в траншее АВБШВ 3*25	96,0п.м.	торговая сеть
		Кабель ВВГ 3*2,5 по 4.0м на опору	16,0п.м.	торговая сеть

ВЕДОМОСТЬ ПРОЕЗДОВ, ТРОТУАРОВ, ДОРОЖЕК И ПЛОЩАДОК

Условное обозначение	Наименование	Тип	Площадь покрытия, м ²	Примечание
	Покрытие из плитки тип 2 с бордюром из бортового камня БР 100.20.8 L=27,0п.м.	2	20,0	см. л.13
	Покрытие из асфальтобетона		397,0	см. л.13
	Покрытие из песка и щебня	5	101,0	см. л.13
	Грунтовые дорожки			по месту

1. Данный лист см. совместно с листами 7, 13 и 14.
2. Дорожку из плитки шир.1,5м. проложить вдоль существующей грунтовой дороги, максимально сохранить существующие деревья.
3. Площади покрытия пешеходной и велодорожки даны на листе 7.
4. Зеленые искусственные скульптуры (топиари) установить по месту в зависимости от габаритов.

Заказчик: Администрация Ибресинского городского поселения Ибресинского района ЧР						65/2018
Проект "Благоустройство парка культуры и отдыха по ул. Энгельса в п.Ибреси Ибресинского района ЧР".						
Изм.	Кол.	Лист	№ док.	Подпись	Дата	
Директор		Трофимов				Стадия
ГАП		Лукиянов				Лист
ГИП		Мясников				Листов
Архитектор		Мурзенкова				П
План благоустройства. Фрагмент 3. М 1:500						10
						ООО "АМ" Мой город"



ЭКСПЛИКАЦИЯ ЗДАНИЙ, СООРУЖЕНИЙ И ПЛОЩАДОК

№ по ГП	Наименование	Примечание
1	Площадка отдыха	существующая
2	Место установки композиции "Я люблю Ибреси"	проектируемое
3	Мостик 2	существующий
4	Велодорожка (лыжня)	проектируемая
5	Детская игровая площадка	проектируемая
6	Площадка с беседкой	на перспективу
7	Спуск к набережной р. Черноречка	на перспективу

ВЕДОМОСТЬ ПРОЕЗДОВ, ТРОТУАРОВ, ДОРОЖЕК И ПЛОЩАДОК

Условное обозначение	Наименование	Тип	Площадь покрытия, м ²	Примечание
	Покрытие из плитки тип 2 с бордюром из бортового камня БР 100.20.8 L=390,0п.м.	2	377,0	см. л.13
	Покрытие прогулочной дорожки из щебня	4	188,0	см. л.13
	Покрытие велодорожки из асфальтобетона	-	-	см. л.7, 13
	Покрытие из песка и щебня	5	98,0	см. л.13
	Покрытие из брусчатки	-	-	существующее

ВЕДОМОСТЬ МАЛЫХ АРХИТЕКТУРНЫХ ФОРМ И ПЕРЕНОСНЫХ ИЗДЕЛИЙ

№ поз.	Обозначения	Наименование	Кол. шт.	Примечание
1		Беседка	1	"Romana 301.01.00"
2		Урны металлические	10	торговая сеть
3		Скамейка парковая со спинкой	12	торговая сеть
4		Качалка-балансир (2,6x0,3)	1	"Romana 108.01.00"
5		Детский игровой комплекс (3,94x1,84)	1	"Romana 104.15.00"
6		Песочный дворик (3,91x3,91)	1	"Romana 109.12.00"
7		Светильник парковый торшерный Н=4.0м	21	торговая сеть
		Кабель в траншее АВБбШВ 3*25	202п.м.	торговая сеть
		Кабель ВВГ 3*2,5 по 4.0м на опору	84,0п.м.	торговая сеть

Заказчик: Администрация Ибресинского городского поселения Ибресинского района ЧР 65/2018

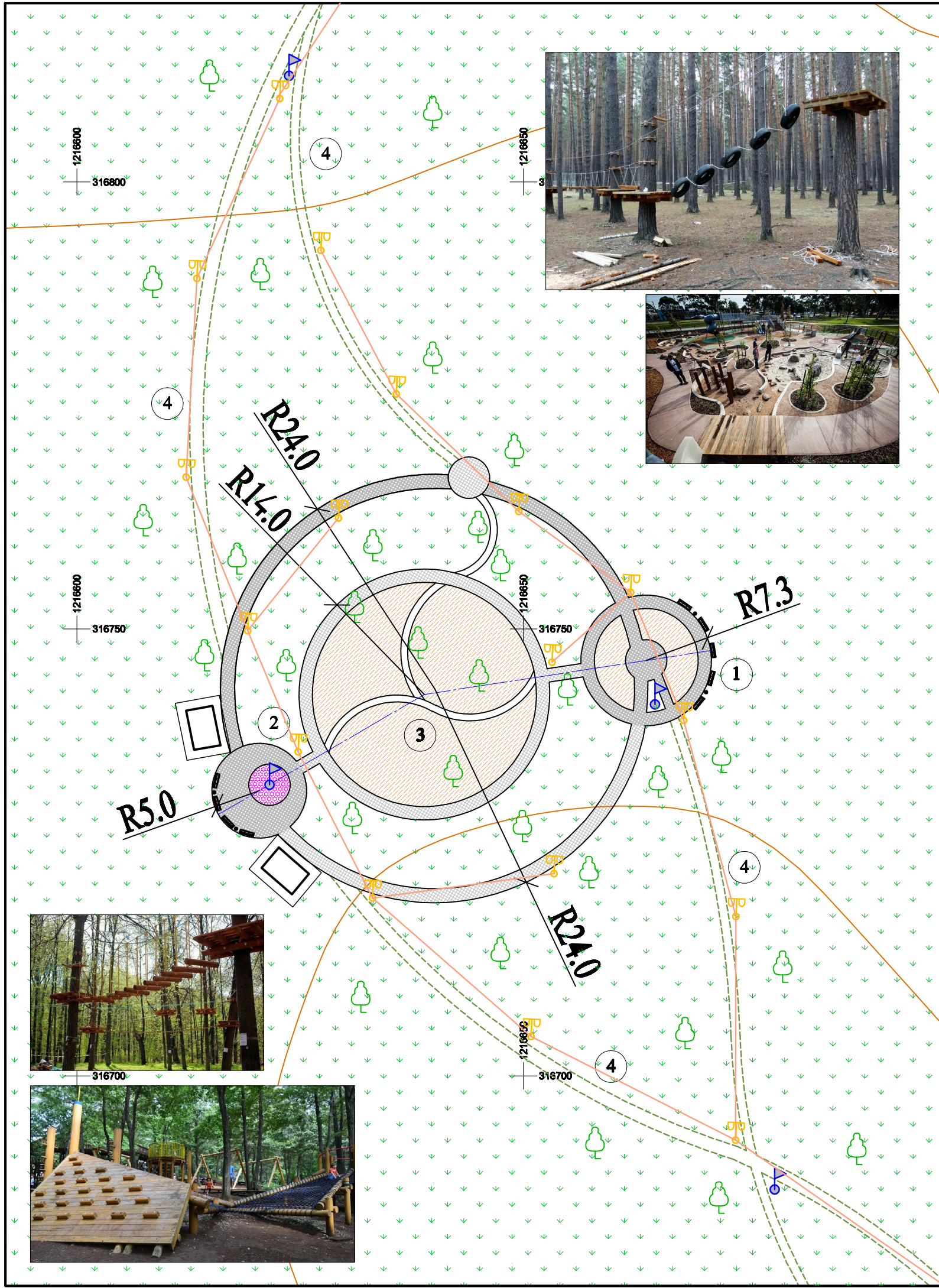
Проект "Благоустройство парка культуры и отдыха по ул. Энгельса в п.Ибреси Ибресинского района ЧР".

Изм.	Кол.	Лист	Игол.	Подпись	Дата	Стадия	Лист	Листов
Директор		Трофимов				П	11	
ГАП		Лукиянов						
ГИП		Мясников						
Архитектор		Мурзенкова						

План благоустройства. Фрагмент 4. М 1:500

ООО "АМ" Мой город"

1. Данный лист см. совместно с листами 7 и 13.
2. Площади покрытия дорожки от мостика до фонтана и велодорожки указаны на л.7.
3. Композицию "Я люблю Ибреси", беседку и торшерные светильники выполнить по типу.



ЭКСПЛИКАЦИЯ ЗДАНИЙ, СООРУЖЕНИЙ И ПЛОЩАДОК

№ по ГП	Наименование	Примечание
1	Место размещения спортивно-игровой площадки	проектируемое
2	Место размещения кассы "вербочного городка"	проектируемое
3	Место размещения "вербочного городка"	проектируемое
4	Туристическая тропа здоровья	проектируемая

ВЕДОМОСТЬ МАЛЫХ АРХИТЕКТУРНЫХ ФОРМ И ПЕРЕНОСНЫХ ИЗДЕЛИЙ

Обозначения	Наименование	Кол. шт.	Примечание
—	Скамейки съемные деревянные (2,6x0,4x0,6)	9	торговая сеть
•	Урны металлические	4	торговая сеть
⚡	Указатель	4	торговая сеть
⚡	Светильник двухрожковый на ж.б.опоре(9.0м)	17	торговая сеть
⚡	Провода самонесущие СИП4-2*25	294п.м.	торговая сеть

ВЕДОМОСТЬ ПРОЕЗДОВ, ТРОТУАРОВ, ДОРОЖЕК И ПЛОЩАДОК

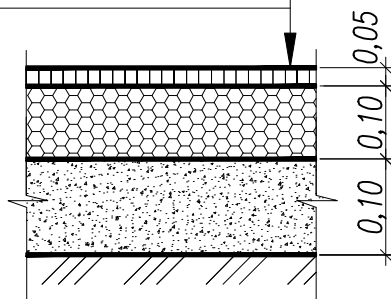
Условное обозначение	Наименование	Тип	Площадь покрытия, м²	Примечание
▨	Покрытие из плитки тип 2 с бордюром из бортового камня БР 100.20.8 L=330,0п.м.	2	454,0	см. л.13
▨	Покрытие из песка и щебня	5	520,0	см. л.13
▭	Грунтовые дорожки			по месту

1. Данный лист см. совместно с листами 7 и 13.
2. Дорожку из плитки шир.1,5м. проложить максимально сохранить существующие деревья.
3. Выполнить санитарную рубку деревьев и кустарников.

Заказчик: Администрация Ибресинского городского поселения Ибресинского района ЧР					65/2018
Проект "Благоустройство парка культуры и отдыха по ул. Энгельса в п.Ибреси Ибресинского района ЧР".					
Кол.	Лист	№гок.	Подпись	Дата	
Директор	Трофимов				Стадия
ГАП	Лукиянов				Лист
ГИП	Мясников				Листов
Архитектор	Мурзенкова				П
План благоустройства. Фрагмент 5. М 1:500					12
					000"АМ"Мой город"

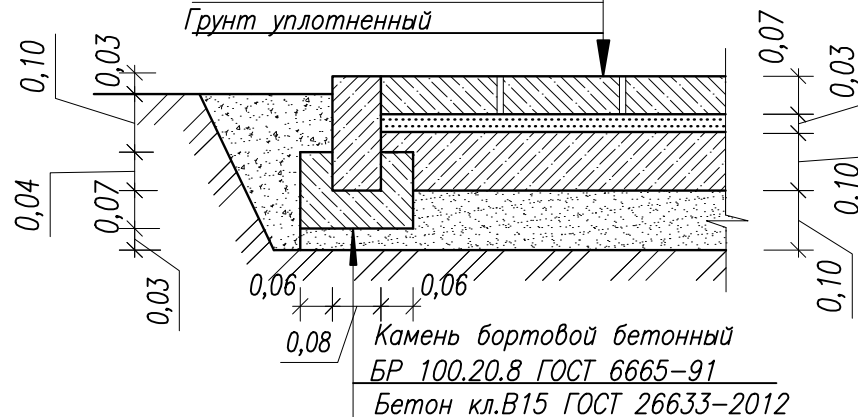
АСФАЛЬТОВОЕ ПОКРЫТИЕ

Асфальтобетон горячий щебеночный плотный мелкозернистый типа В ГОСТ 9128-2009
 Щебень по ГОСТ 8267-93
 Песок по ГОСТ 8736-93
 Грунт уплотненный



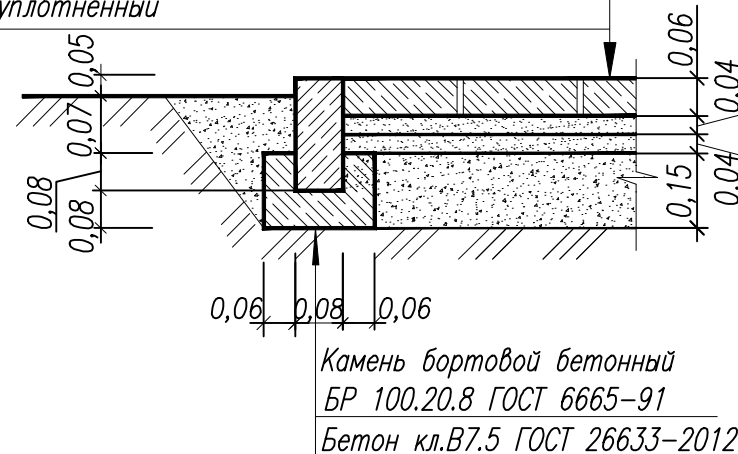
ПОКРЫТИЕ ИЗ БРУСЧАТКИ тип 1

Плита тротуарная бетонная
 Цементно-песчаная смесь 1:4
 Бетон кл.В15 ГОСТ 26633-2012
 Песок ГОСТ 8736-93
 Грунт уплотненный



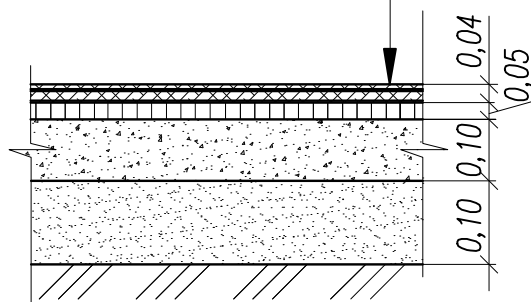
ПОКРЫТИЕ ИЗ ПЛИТКИ тип 2

Плиты тротуарные бетонные К6 по ГОСТ 17608-91
 Подстилающий слой из цементно-песч. смеси по ГОСТ 23558-94 (на 1м3 песка 150кг цемента)-0,04м
 Выравнивающий слой из песка по ГОСТ 8736-93 с уплотнением и трембованием - 0,04 м
 Щебеночная смесь С6 по ГОСТ 25607-2009 - 0,15м
 Грунт уплотненный



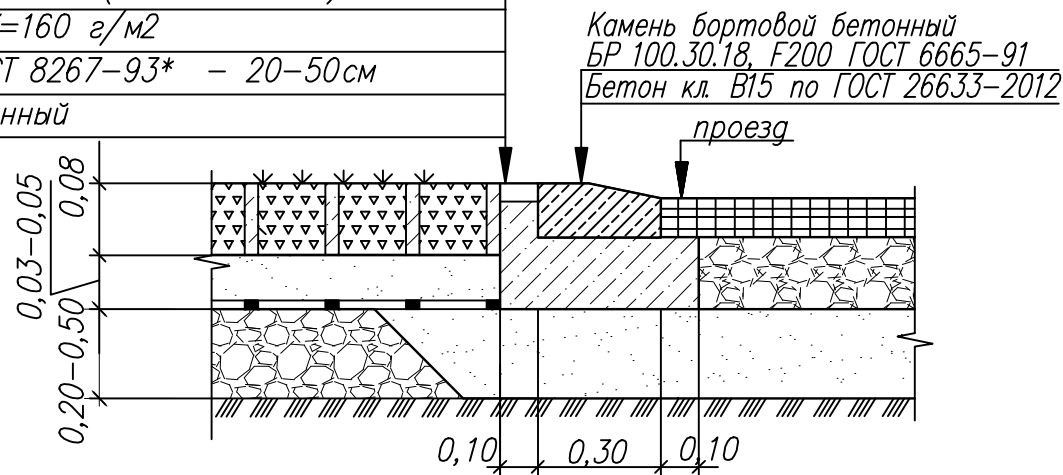
ПОКРЫТИЕ УНИВЕРСАЛЬНОЙ ПЛОЩАДКИ

ЕПДМ-гранулят фракции 2-4 мм различных цветов, полиуретановый клей - 1см
 Праймер - грунтовка
 Базовый слой - резиновая крошка крупной фракции, полиуретановый праймер - 3см
 Горячий мелкозернистый асфальтобетон типа В ГОСТ 9128-97 - 5см
 Щебень марки М400 по ГОСТ 8267-93 - 10см
 Песок по ГОСТ 8736-93 - 10см
 Грунт уплотненный



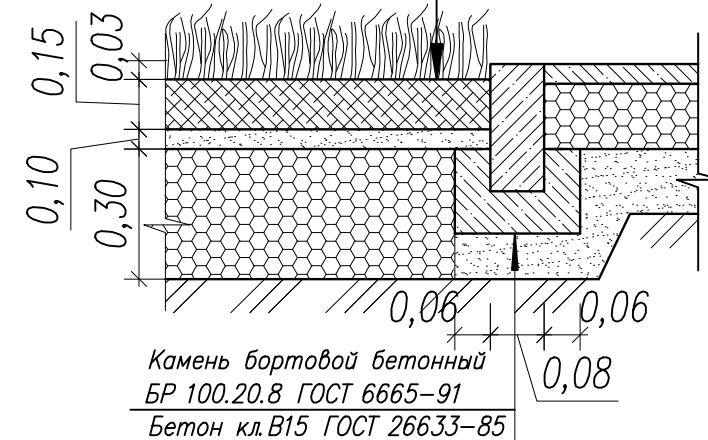
ПОКРЫТИЕ ЭКОПАРКОВКИ

Ячеистая решетка бетонная армированная с заполнением плодородным слоем - 8см
 Смесь грунта и песка(ГОСТ 8736-93) -3-5см
 Геотекстиль У=160 г/м2
 Щебень по ГОСТ 8267-93* - 20-50см
 Грунт уплотненный



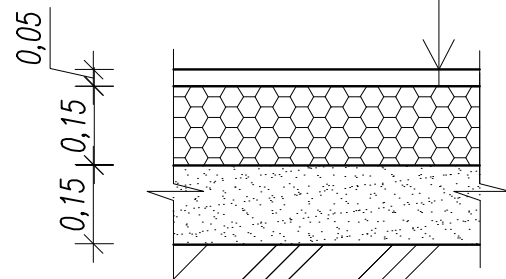
ГРУНТ ПО ЩЕБНЮ тип 3

Грунт плодородный
 Песок ГОСТ 8736-93
 Щебень ГОСТ 8267-93
 Грунт уплотненный



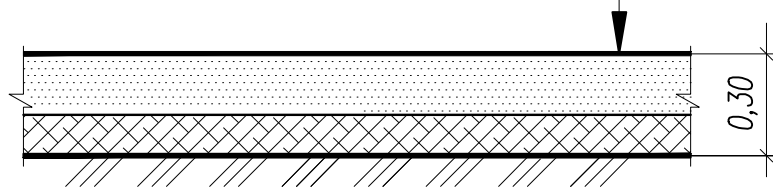
ДОРОЖКИ ИЗ ЩЕБНЯ тип 4

Песчано-гравийная смесь -50мм.
 Щебень М600 по ГОСТ 8267-93 фр.20-40мм. -150мм
 Песок ГОСТ 8736-93 -150мм
 Грунт уплотненный



ПОКРЫТИЕ ИЗ ПЕСКА И ЩЕБНЯ тип 5

Песок по ГОСТ 8236-93 - 20см
 Щебень марки М400 по ГОСТ 8267-93-10см
 Грунт уплотненный

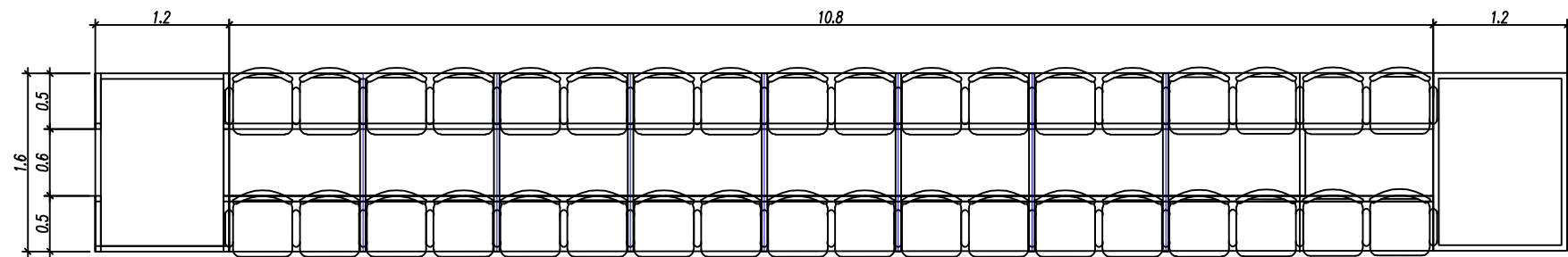


Заказчик: Администрация Ибресинского городского поселения Ибресинского района ЧР						65/2018		
Проект "Благоустройство парка культуры и отдыха по ул. Энгельса в п.Ибреси Ибресинского района ЧР".						Стадия	Лист	Листов
Изм.	Кол.	Лист	№ док.	Подпись	Дата	П	13	
Директор		Трофимов				ООО "АМ" Мой город"		
ГАП		Лукиянов						
ГИП		Мясников						
Архитектор		Мурзенкова						
Узлы покрытий								

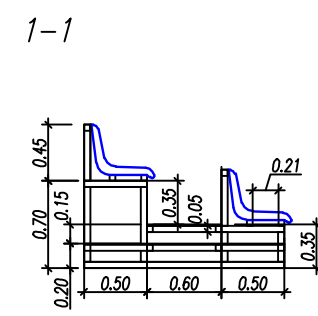
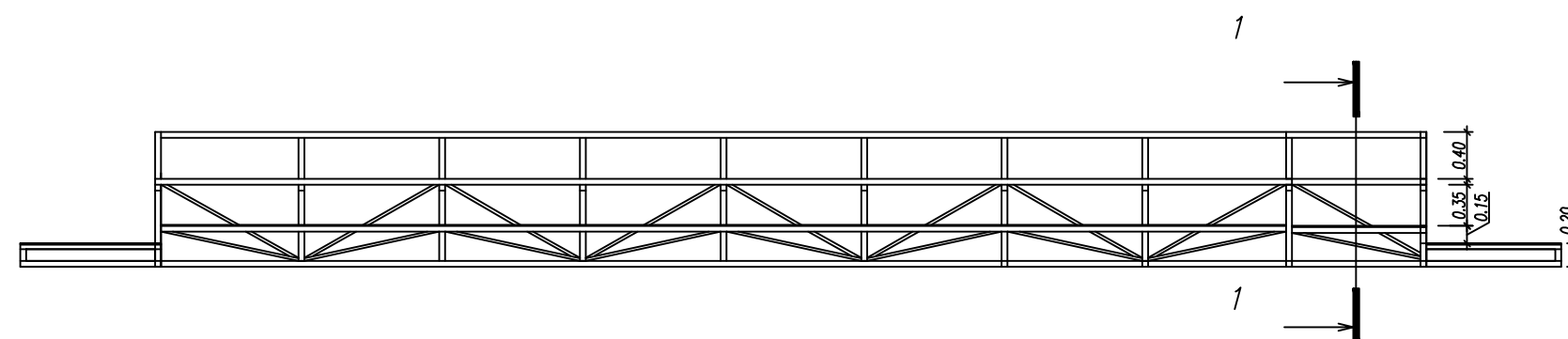
Согласовано:

Инв. № подл. Подпись и дата. Взам. инв. №

Трибуны в два уровня



Скамья без спинки по типу (2,6x0,4x0,6)



Трибуны по типу



Спецификация элементов каркаса трибун и скамеек.

Марка, поз.	Обозначение	Наименование	Кол-во п.м.
1		Профиль метал-ий 25x50 толщ.4-6мм	110,0
2		Профиль метал-ий 50x50 толщ.4-6мм	50,0
3	ГОСТ 30245-2003	Профиль метал-ий 20x40 толщ.4-6мм	23,0+14,0x77
4		Полоса метал-ая 400x40x5мм	1,6x113
5		Профиль метал-ий 20x40 толщ.4-6мм	1,2x36
6	ГОСТ 8486-86	Брус 100x50 L=2600	2,6x4x77
7		Брус 100x50 L=1600	1,6x4x36
8		Брус 100x100 L=1600	1,6x2x36
	ГОСТ 30245-2003	Стойки метал-ие 50x50 толщ.4-6мм 10 шт.	30,0
	ГОСТ 56712-2015	Поликарбонат 1,6x10,8 толщ.6мм	17,3м2

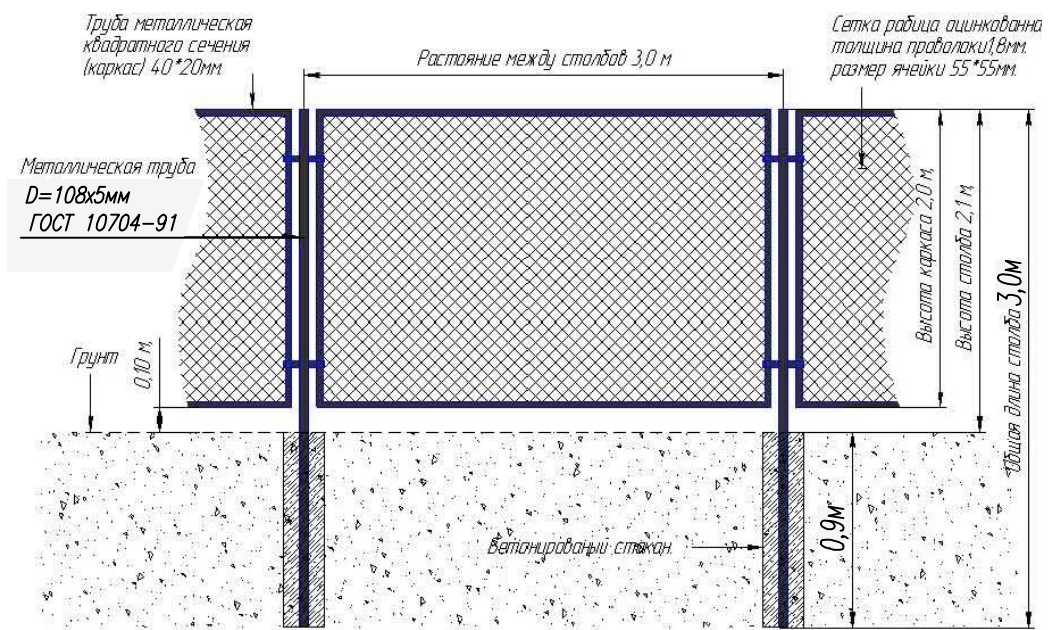
Скамья со спинкой по типу (1,6x0,4x0,6)



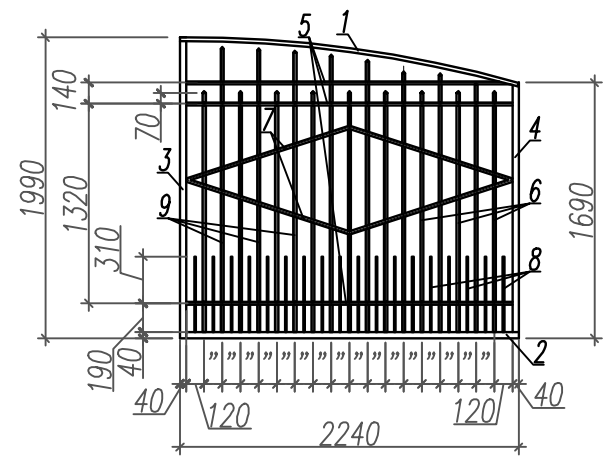
Заказчик: Администрация Ибресинского городского поселения Ибресинского района ЧР						65/2018		
Проект "Благоустройство парка культуры и отдыха по ул. Энгельса в п.Ибреси Ибресинского района ЧР".								
Изм.	Кол.	Лист	Ндок.	Подпись	Дата	Стация	Лист	Листов
Директор		Трофимов				П	14	
ГАП		Лукиянов						
ГИП		Мясников						
Архитектор		Мурзенкова						
Конструкции трибуны и скамейки						ООО "АМ" Мой город"		

Согласовано:

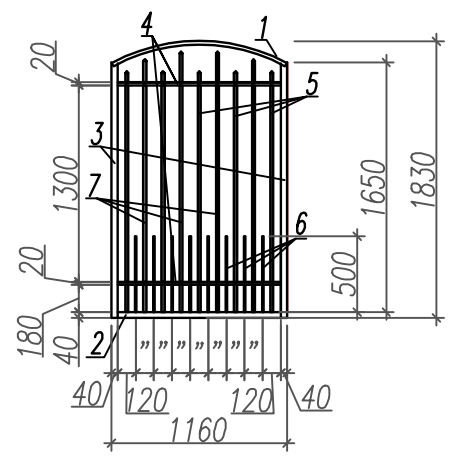
Инв. № подл. Подпись и дата. Взам. инв. №



Ворота В-1



Калитка Кл-1



Спецификация элементов секции ворот В-1.

Марка, поз.	Обозначение	Наименование	Кол-во м
1	ГОСТ 30245-2003	Профиль метал-ий (верх) 25x40 толщ.4мм (L=2,27м)	2x3,1
2		Профиль метал-ий (низ) 25x40 толщ.4мм (L=2,20м)	1x3,02
3		Профиль метал-ий (стойки)25x40 толщ.4мм (L=1,97м)	8x1,8
4		Профиль метал-ий (стойки)25x40 толщ.4мм (L=1,64м)	1x3,12
5	ГОСТ 2591-2006 Ст 10	Связи горизонтальные - кв20 (L=2,16м)	3x2,16
6		Связи вертикальные - кв20 (L=1,58м)	9x1,58
7		Связи горизонтальные (узор) - кв20 (Лобщ=4,54м)	4,54
8		Связи вертикальные - кв10 (L=0,50м)	18x0,50
9		Связи вертикальные - кв20 (Лобщ=14,40м)	14,40

Спецификация элементов калитки Кл-1.

Марка, поз.	Обозначение	Наименование	Кол-во м
1	ГОСТ 30245-2003	Профиль метал-ий (верх) 25x40 толщ.4мм (L=1,18м)	1,18
2		Профиль метал-ий (низ) 25x40 толщ.4мм (L=1,08м)	1,08
3		Профиль метал-ий (стойки)25x40 толщ.4мм (L=1,69м)	2x1,69
4	ГОСТ 2591-2006 Ст 10	Связи горизонтальные - кв20 (L=1,08м)	2x1,08
5		Связи вертикальные - кв20 (L=1,58м)	5x1,58
6		Связи вертикальные - кв10 (L=0,50м)	8x0,50
7		Связи вертикальные - кв20 (Лобщ=6,80м)	6,80

1. Данный лист см. совместно с листами 3 и 7.
2. Ворота и ограждение металлические выполнить по типу.

Спецификация элементов секции ограды ОГ-1.

Марка, поз.	Обозначение	Наименование	Кол-во м
1	ГОСТ 10704-91	Стойка - D=108x5мм (L=3,0м)- 64шт.	192,0м.
2	ГОСТ 30245-2003	Профиль метал-ий 20x40 толщ.4мм (L=9,6м) -63 шт.	604,8 п.м.
3	ГОСТ 5336-80	Сетка рабица оцинков. 55*55 (2,8x2,0) - 63 шт.	352,8 м2

Заказчик: Администрация Ибресинского городского поселения Ибресинского района ЧР						65/2018		
Проект "Благоустройство парка культуры и отдыха по ул. Энгельса в п.Ибреси Ибресинского района ЧР".								
Изм.	Кол.уч.	Лист	№ док.	Подпись	Дата			
						Стадия	Лист	Листов
ГАП						Лукиянов	П	15
ГИП						Мясников		
Н.контр.						Мясников		
Архитектор						Мурзенкова		
Варианты ограждения и входных ворот.						ООО "АМ" Мой город"		

Согласовано:

Взам. инв.Н

Подпись и дата

Инв.№подл.