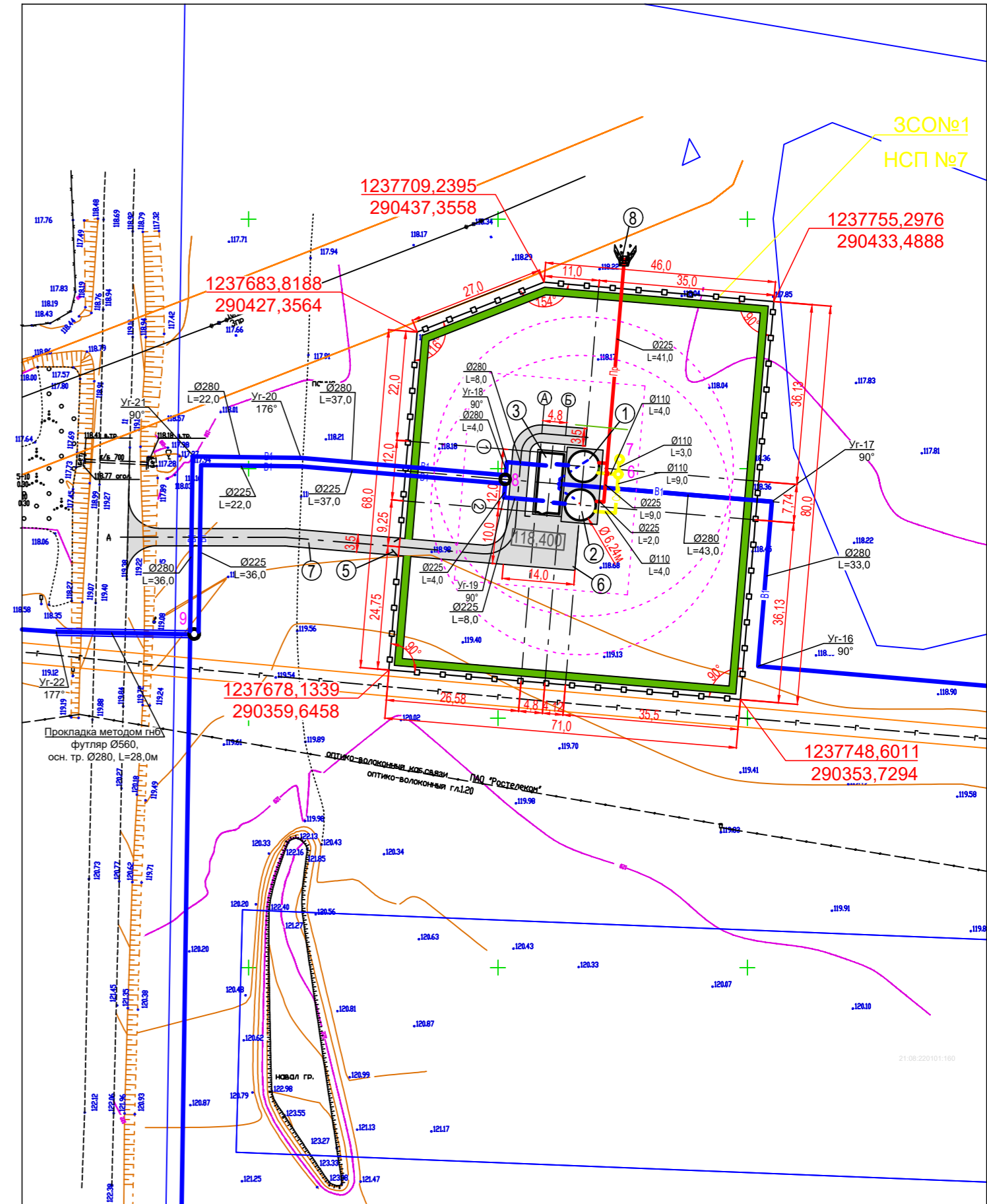


Экспликация зданий и сооружений на ЗСО №1

Номер по генплану	Наименование	Примечание
1-2	Резервуар чистой воды объемом 200м³	проектируемый
3	Насосная станция подкачная (НСП №7)	проектируемая
4	Глухое ограждение	проектируемое
5	Ворота распашные	проектируемые
6	Разворотная площадка	проектируемая
7	Подъездной путь	проектируемый
8	Водовыпуск	проектируемый

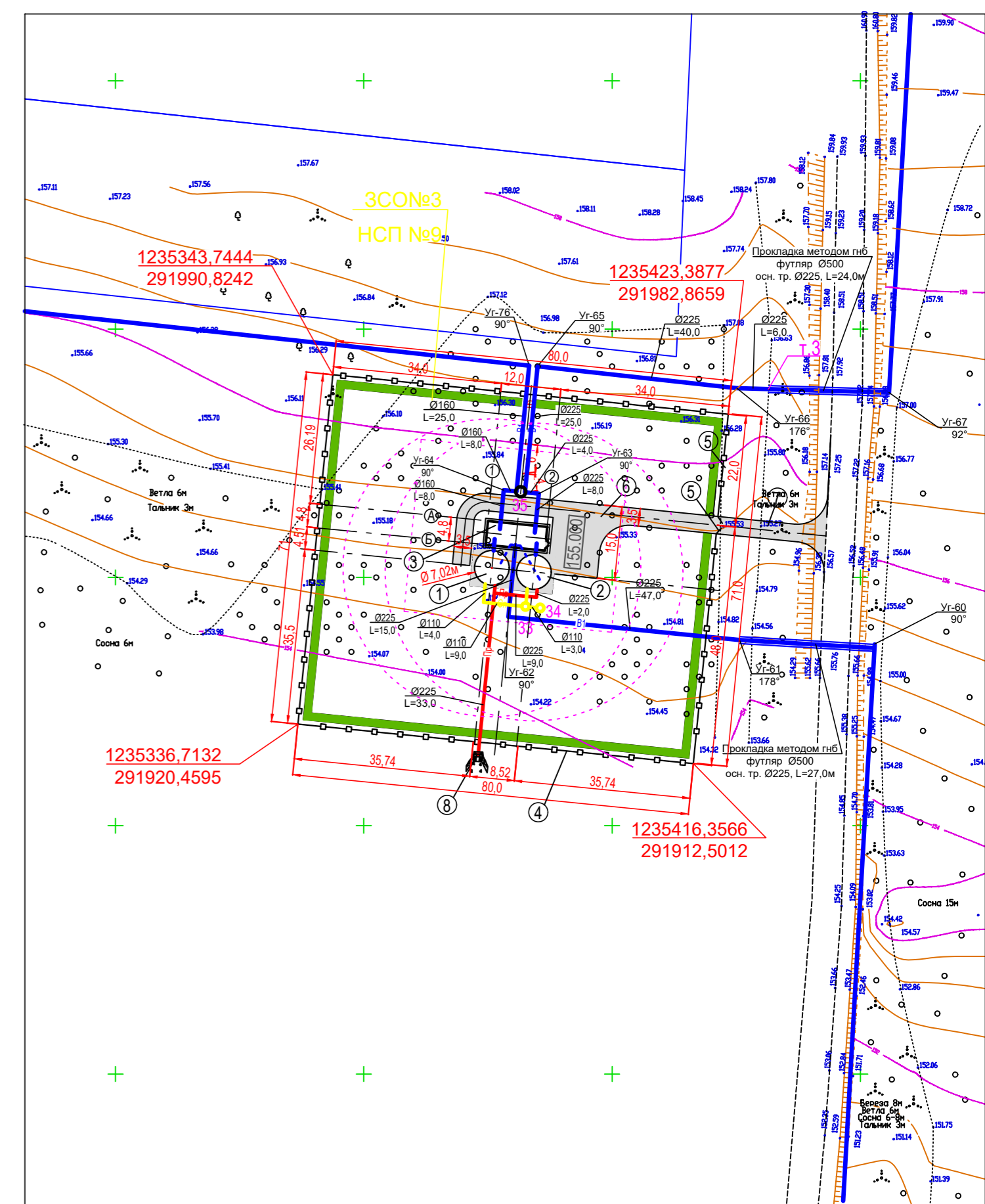
План ЗСО№1
М1:1000



Экспликация зданий и сооружений на ЗСО №3

Номер по генплану	Наименование	Примечание
1-2	Резервуар чистой воды объемом 300м³	проектируемый
3	Насосная станция подкачная (НСП №9)	проектируемая
4	Глухое ограждение	проектируемое
5	Ворота распашные	проектируемые
6	Разворотная площадка	проектируемая
7	Подъездной путь	проектируемый
8	Водовыпуск	проектируемый

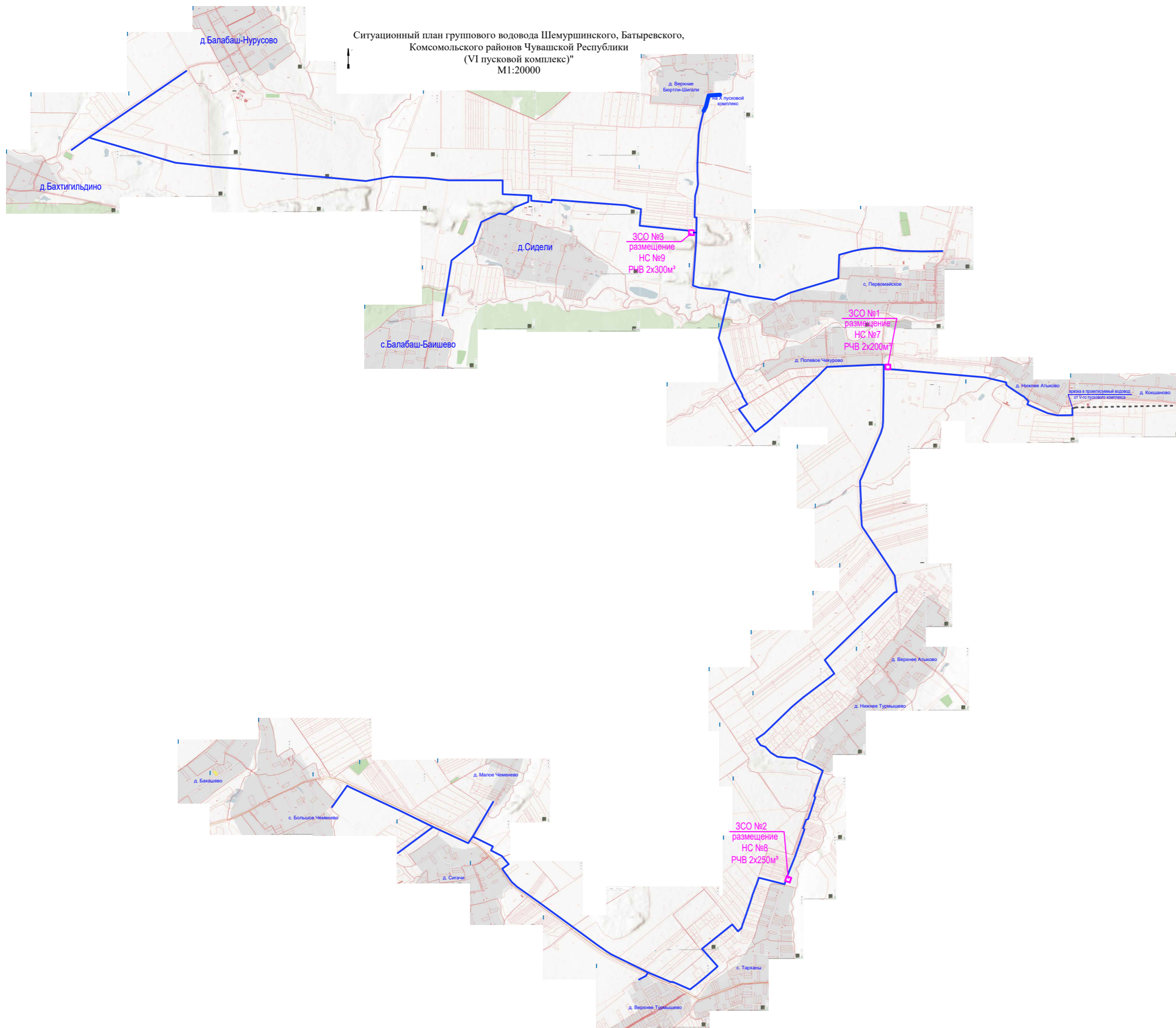
План ЗСО№3
М1:1000



Условные обозначения

- B1 — проектируемая водопроводная сеть
- Pd — подающий трубопровод от РЧВ до НСН № 7-II подъема
- PR — переливной трубопровод
- SP — спускной трубопровод
- O — колодец на сети проектируемый
- — первый пояс ЗСО сооружения

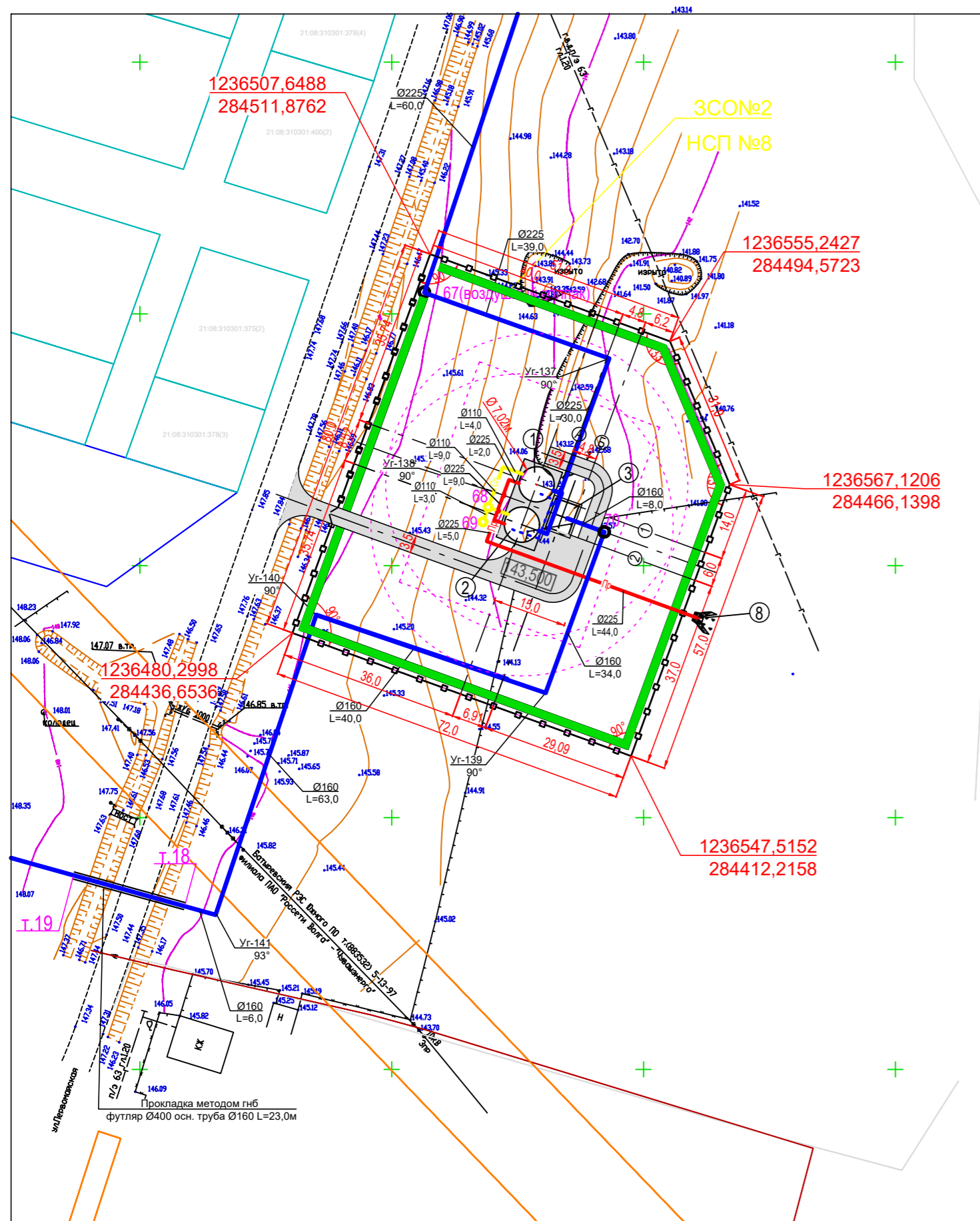
Изм.		Кол. у.		Лист	Челок	Подпись	Дата	Договор №116/2021	ИЛО.ПЗУ		
Строительство группового водовода Шемуршинского, Батырьевского, Комсомольского районов Чувашской Республики (VI пусковой комплекс)								Стадия		Лист	Листов
Здания, строения и сооружения, входящие в инфраструктуру линейного объекта								П		2	
Ситуационный план. План ЗСО№1, ЗСО№2, ЗСО№3, М1:1000								ООО		«ИнтерЭкспо-трейдинг»	
2021г.											



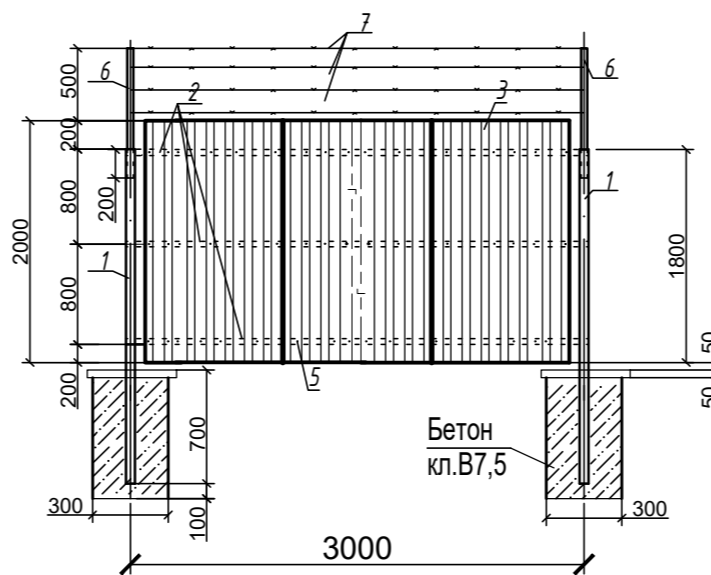
Экспликация зданий и сооружений на ЗСО №2

Номер по генплану	Наименование	Примечание
1-2	Резервуар чистой воды объемом 250м³	проектируемый
3	Насосная станция подкачная (НСП №8)	проектируемая
4	Глухое ограждение	проектируемое
5	Ворота распашные	проектируемые
6	Разворотная площадка	проектируемая
7	Подъездной путь	проектируемый
8	Водовыпуск	проектируемый

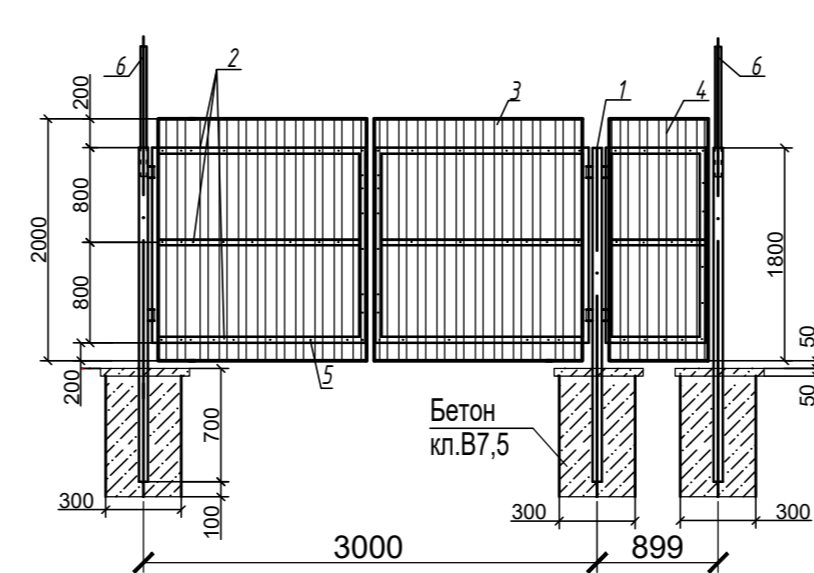
План ЗСО№2
М1:1000



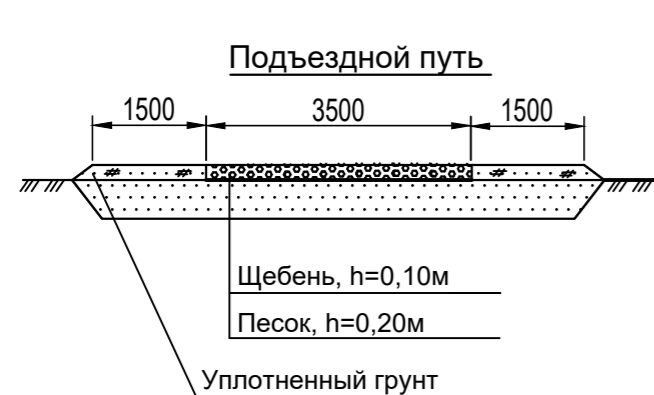
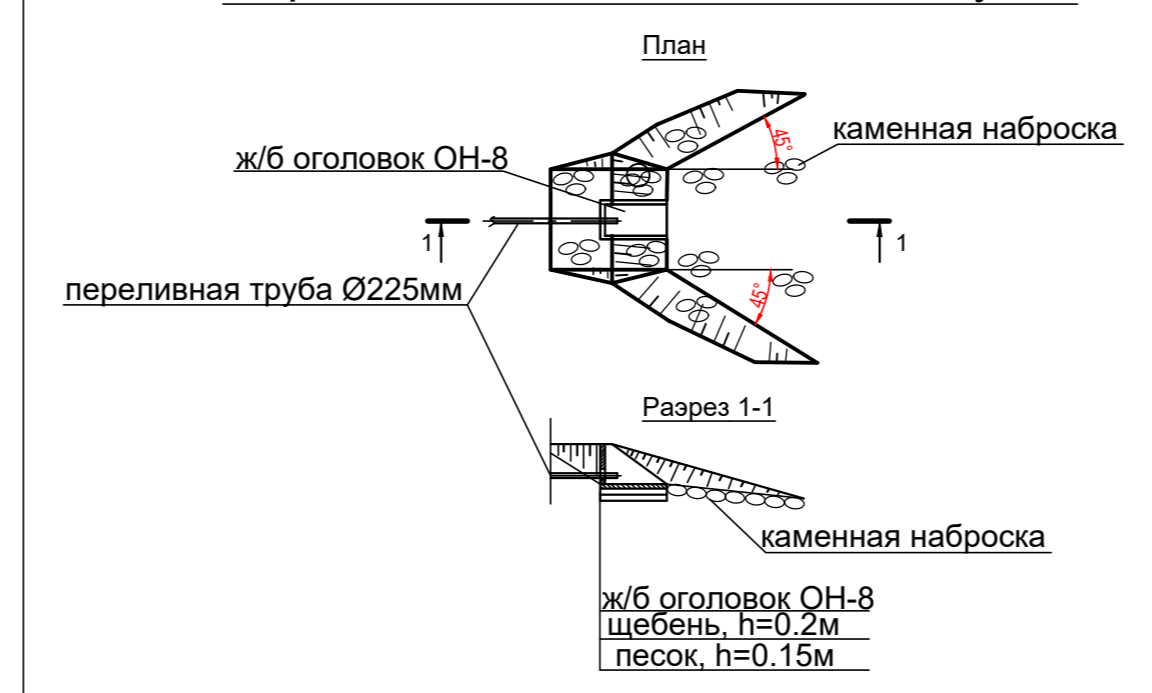
Панель ограждения ЗСО



Распашные ворота с калиткой



Устройство оголовка для водовыпуска



Взам. инв. №
Подпись и дата
Лист № подл.