

## ДОГОВОР №009

г. Таганрог

«07» апреля 2020 г.

ИП Допулос Рикардо Николаевич именуемый в дальнейшем "Поставщик", в лице Допулос Рикардо Николаевича, с одной стороны и Сюрбей-Токаевского сельского поселения Комсомольского района Чувашской Республики, именуемое в дальнейшем «Покупатель», в лице Главы сельского поселения Воробьева Анатолия Николаевича., с другой стороны, заключили настоящий договор о нижеследующем:

### 1. Предмет договора

1. Поставщик обязуется в согласованные сторонами сроки передать Покупателю, а Покупатель обязуется надлежащим образом принять и оплатить детское игровое оборудование согласно спецификации №1. Поставщик гарантирует качество поставляемой продукции.

### 2. Цена и порядок расчетов

2.1 Общая стоимость товара, подлежащего передаче в рамках настоящего договора, составляет – 178 000 (Сто семьдесят восемь тысяч) рублей 00 копеек, в т.ч. НДС - НДС 0% -0 руб.00 коп., включая доставку до места назначения.

2.2 Общая сумма договора определяется стоимостью продукции, поставляемой Поставщиком за весь период действия договора.

2.3 Оплата производится платежными поручениями путем перечисления на расчетный счет Поставщика из Республиканского бюджета 106800 (Сто шесть тысяч восемьсот) рублей и из местного бюджета Сюрбей-Токаевского сельского поселения Комсомольского района Чувашской Республики 71200 (семьдесят одна тысяча двести) рублей по КБК 9930503А6201S6570244 после поставки товара в течение 30 календарных дней.

2.4 В случае просрочки оплаты виновная сторона выплачивает пеню в размере 0,1% от суммы за каждый день просрочки.

2.5 Покупатель производит оплату товара до 30 июня 2020 года

2.6 Поставщик производит поставку товара в течении 10-ти дней после подписания договора.

### 3. Порядок приемки продукции

3.1 Покупатель обязан совершить все необходимые действия, обеспечивающие принятие товаров, поставленных в соответствии с настоящим договором. Передача товара Покупателю удостоверяется соответствующей отметкой на товарной накладной.

3.2 При получении поставляемого товара Покупатель обязуется незамедлительно осмотреть товар, проверить его количество и качество. В случае выявления недостатков товаров Покупатель в присутствии представителя Поставщика составляет соответствующий акт, подписываемый сторонами.

3.3 В случае обоснованного отказа Покупателя от переданного Поставщиком товара, он обязуется обеспечить сохранность (ответственное хранение) этого товара и незамедлительно уведомить Поставщика о своем отказе принять товар с указанием мотивов отказа.

### 4. Срок действия и порядок изменения договора

4. Настоящий договор вступает в силу с момента подписания его сторонами и действует до исполнения сторонами обязательств. Изменения и дополнения в договор вносятся только при наличии письменного согласия сторон.

### 5. Порядок разрешения споров

5. Все споры по настоящему договору рассматриваются путем переговоров между сторонами. Претензионный порядок разрешения споров обязателен. В случае не достижения соглашения

подлежит разрешению в судебном порядке по месту нахождения Поставщика и в соответствии с действующим законодательством РФ.

### 6. Особые условия

6.1 За неисполнение или ненадлежащее исполнение своих обязательств по настоящему договору стороны несут ответственность в соответствии с действующим законодательством.

6.2 Поставщик гарантирует качество поставленной продукции в течении 12 месяцев с момента поставки

6.3 Настоящий договор составлен в двух подлинных экземплярах, имеющих одинаковую юридическую силу по одному для каждой стороны.

Адреса, реквизиты и подписи сторон

Поставщик

Покупатель

ИП Допулос Р.Н.

Администрация

Сюрбей-Токаевского сельского поселения

347942, г. Таганрог

Комсомольского района

Ростовской обл., ул. Сиверса, дом 8-Б

Чувашской Республики

ИНН 615430639665

ОГРНИП 316619600186221

р/счёт 40802810000180000418

в Филиал Южный ПАО Банка «ФК Открытие»

к/с 30101810560150000061

БИК 046015061

429151, ЧР, Комсомольский район,

д. Сюрбей-Токаево, ул. им. Пожеданова, д. 20 а

ИНН 2108006629;

КПП 210801001;

Расч. счет № 40204810200000100156

Отделение – НБ Чувашская Республика,


к/с 30101810300000000609

БИК 049706001

ИП Допулос Р.Н.

Глава сельского поселения

  
  
Допулос Р. Н.

  
  
Воробьев А. Н.

Итого: 178 000 (Сто семьдесят восемь тысяч) рублей 00 копеек, в т.ч. НДС - НДС 0% -0 руб.00 коп.,  
включая доставку до места назначения.

Поставщик

ИП Допулос Р.Н.

Покупатель

Администрация  
Сюрбей-Токаевского сельского поселения  
Комсомольского района  
Чувашской Республики

Глава сельского поселения

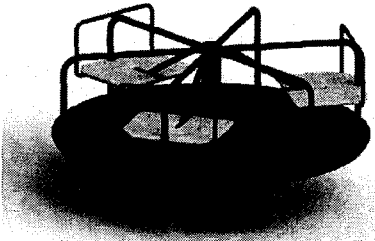
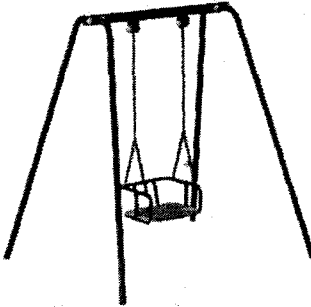
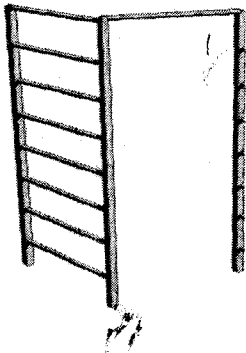
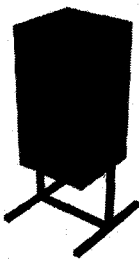


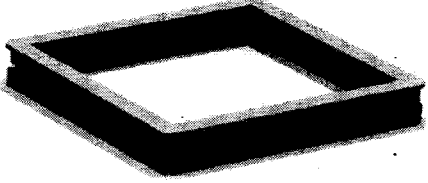
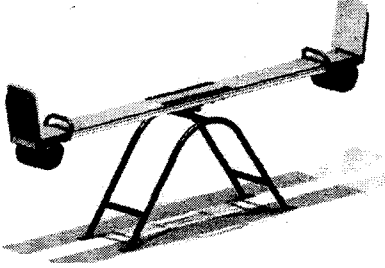
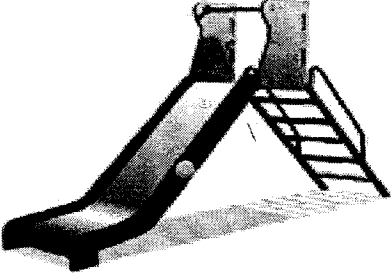
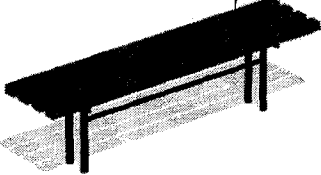
Допулос Р. Н.



Воробьев А. Н.

### Спецификация №1

	<p>Карусель Шести местная</p> <p>Размеры Высота 560 мм Диаметр 1500х1500 мм</p>	<p>Цена 19000руб.</p>
	<p>Качели верхние одинарные</p> <p>Размеры Ширина 1350 мм  Высота 2400 мм  Длина 1100 мм</p>	<p>Цена 13000 руб.</p>
	<p>Шведская стенка</p> <p>размеры  Высота 2500 мм  Ширина 690х690</p>	<p>Цена 9000 руб.</p>
	<p>Урна для мусора</p> <p>размеры высота 600 мм ширина</p>	<p>Цена 1000 руб.</p>

	<p>400x400</p> <p>Песочница</p> <p>размеры 1400x1400 мм высота 300 мм</p>	<p>Цена 9000 руб.</p>
	<p>Качели балансир</p> <p>размеры Ширина 260 мм Длина 2100 мм Высота 700 мм</p>	<p>Цена 13000 руб.</p>
	<p>Горка</p> <p>Размеры Длина 2700 мм высота 2100 мм ширина 650 мм</p>	<p>Цена 21000 руб.</p>
	<p>Лавочка</p> <p>Размеры длина 1500 мм ширина 650 мм высота 900 мм</p>	<p>Цена 4000 руб.</p>
<p>Цена данного комплекта с доставкой до места</p> <p>89 000,00 рублей</p> <p>Итого к оплате за 2 комплекта 178 000,00 руб.</p>		