

## ПРЕРЫВАТЕЛИ ПИТАНИЯ РСВ18-31



### 1. ОБЩИЕ СВЕДЕНИЯ

Прерыватели питания РСВ18-31 предназначены для получения световой сигнализации («мигающего света») в цепях постоянного и переменного тока частоты 50 Гц и являются комплектующими изделиями. Реле изготавливаются в климатическом исполнении УХЛ4 по ГОСТ 15150.

#### Условия эксплуатации:

- высота над уровнем моря не более 2000 м;
- температура окружающей среды – от минус 40 до 55 °С;
- относительная влажность окружающего воздуха – до 80 % при температуре 25 °С;
- вибрация мест крепления реле в диапазоне частот от 5 до 15 Гц при ускорении 3 g и в диапазоне частот от 15 до 100 Гц с ускорением 1 g (группа условий эксплуатации М7 по ГОСТ 17516.1).

Реле устойчивы к воздействию помех в соответствии с требованиями ГОСТ Р 51317.4. Реле соответствует ТУ 3425-077-00216823-2001, согласованным с РАО «ЕЭС России».

### 2. ОСНОВНЫЕ ТЕХНИЧЕСКИЕ ХАРАКТЕРИСТИКИ

приведены в таблице 1, а коммутационная износостойкость контактов реле при коммутировании ламп накаливания – в таблице 2.

Таблица 2

Параметр	Значение параметра
Номинальное напряжение питания, В - постоянного тока - переменного тока, частоты 50 Гц	110; 220 220
Диапазон частот прерывания, Гц	0,8 ... 1,4
Потребляемая мощность, Вт / ВА, не более	5 / 5
Заменяемые аналоги	ППБ-1, ППБ-2, ППБ-3, ППБ-4

Таблица 3

Род тока	Категория применения	Номинальное напряжение, В	Номинальный ток, А	Коммутационная износостойкость, циклов ВО
переменный	AC-5b*	220	2	100 000
постоянный	DC-6*	110	0,4	
		220	0,2	

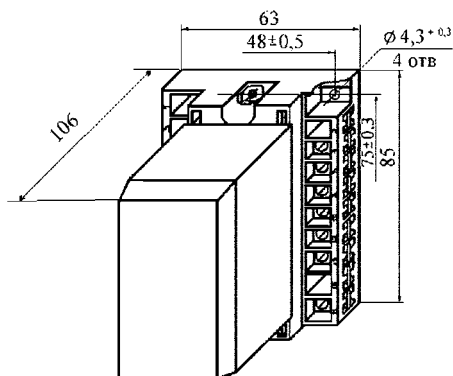
\* коммутирование ламп накаливания

Наименьший ток, коммутируемый выходными контактами реле при напряжении 24 В составляет 0,03 А, а при напряжении 110 и 220 В – 0,01 А.

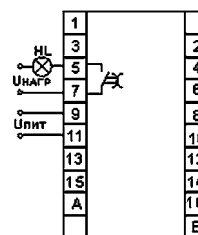
### ВНЕШНИЙ ВИД РЕЛЕ, ЕГО ГАБАРИТНЫЕ И ПРИСОЕДИНИТЕЛЬНЫЕ РАЗМЕРЫ

Присоединение внешних проводников: переднее либо заднее под зажимы с помощью винтов.

При заказе необходимо указать: тип реле и климатическое исполнение, род тока и номинальное напряжение питания, вид присоединения внешних проводников.



### СХЕМА ПОДКЛЮЧЕНИЯ



### ПРИМЕР ЗАКАЗА

Прерыватель питания РСВ18-31 климатического исполнения УХЛ4 на постоянное напряжение 220 В с передним присоединением внешних проводников: РСВ18-31-УХЛ4, пост. 220 В, переднее присоединение.