

РЕЛЕ РЕАЛЬНОГО ВРЕМЕНИ ПРОГРАММИРУЕМОЕ РРВП-1 (СУТОЧНОЕ/НЕДЕЛЬНОЕ)

1. ОБЩИЕ СВЕДЕНИЯ

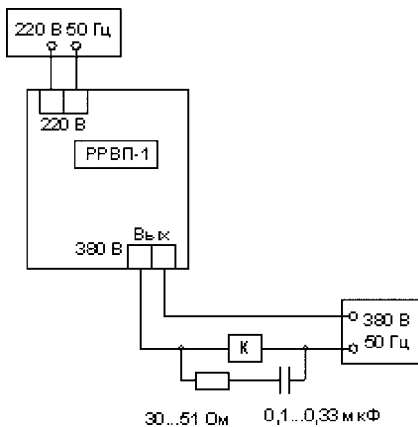
Реле предназначено для автоматического включения и отключения энергоемких потребителей в установленное время, например, в часы максимумов нагрузки сети и может использоваться для автоматического включения и отключения по заданной программе станков-качалок нефти и др. механизмов.

2. ОСНОВНЫЕ ТЕХНИЧЕСКИЕ ХАРАКТЕРИСТИКИ

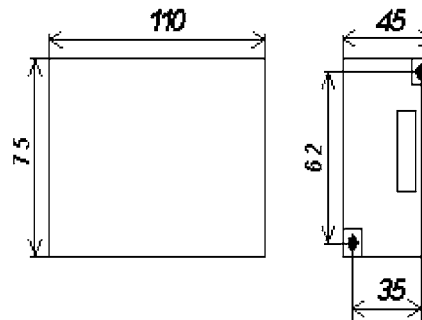
- | | |
|--|---|
| - Напряжение питания, частоты 50 Гц, В | 220 |
| - Коммутационная способность выходных органов реле переменного тока | 3 А; 380 В (катушка пускателя от 0-й до 6-й величины) |
| - Программируемое число включений в сутки | до 85 |
| - Погрешность уставки времени, мин., не более | ± 1 |
| - Возможность индивидуального программирования | на каждый день недели |
| - Цикл повторения программ | 1 неделя или ежедневно |
| - Индикация установленного и текущего времени | на переносном пульте |
| - Энергонезависимая память программ и текущего времени | 3 |
| - Время сохранения программ, мес., не менее | от минус 40 до 50 |
| - Интервал рабочих температур, °С | 45x75x110 |
| - Габариты реле (ШхВхГ), мм, не более | 65x24x105 |
| - Габариты пульта записи и индикации программы (ШхВхГ), мм, не более | 0,2 |
| - Масса реле, кг, не более | |



СХЕМА ВКЛЮЧЕНИЯ РЕЛЕ



ГАБАРИТНЫЕ И ПРИСОЕДИНИТЕЛЬНЫЕ РАЗМЕРЫ



ПРИМЕР ЗАКАЗА: Реле РРВП-1