

РЕЛЕ ЗАЩИТЫ ДВИГАТЕЛЕЙ ТИПА РЗД-ЗМ



1. ОБЩИЕ СВЕДЕНИЯ

Реле защиты предназначено для защиты трехфазных асинхронных электродвигателей напряжением до 1 кВ от неполнофазных режимов, коротких замыканий в обмотке статора и перегрузок.

Имеются исполнения реле с функциями контроля дополнительных внешних технологических параметров механизмов, имеющих выход в виде сухого контакта (давления, температуры и т. д.)*. При необходимости данного исполнения все дополнительные функции оговариваются при заказе.

Реле обеспечивает отключение защищаемых электродвигателей путем воздействия на катушку магнитного пускателя или дистанционный расцепитель автоматического выключателя.

Питание реле осуществляется от токовых цепей защищаемого электродвигателя, что является существенным преимуществом данного реле защиты.

При подключении реле каждая фазная жила (А, В, С) силового кабеля, обеспечивающего питание электродвигателя, пропускается через одно из отверстий в корпусе реле (РЗД-ЗМ1, РЗД-ЗМ2, РЗД-ЗМ3) или окно отдельного трансформатора тока (РЗД-ЗМ4, РЗД-ЗМ5, РЗД-ЗМ6) необходимого количества раз (W1) в соответствии с таблицей 1.

Номинальные ампервитки ($I W_{\text{НОМ}}$) каждого типоразмера реле приведены в табл. 1. В зависимости от номинальных ампервитков реле имеет 6 типоразмеров. В пределах указанных диапазонов номинальных токов защищаемого электродвигателя уставка по току срабатывания регулируется с помощью потенциометра на лицевой стороне реле.

Условия эксплуатации:

- рабочая температура окружающей среды – от минус 40 до 50°C;
- степень защиты IP40;
- относительная влажность до 98 % при температуре 25 °C;
- вибрационные нагрузки в диапазоне частот от 0,5 до 100 Гц с ускорением 1 g.
- Реле соответствует ТУ 3425-109-00216823-2001.

2. ОСНОВНЫЕ ТЕХНИЧЕСКИЕ ХАРАКТЕРИСТИКИ

Время срабатывания при перегрузке имеет обратную зависимость от тока нагрузки характеристику и равно, с

при 1,2 I _{НОМ}	120 ÷ 150
при 6,0 I _{НОМ}	10 ÷ 12

Ток надежного несрабатывания реле при перегрузке

	1,05 I _{НОМ}
	0,5 ÷ 1

Коэффициент плавного регулирования номинального тока при перегрузке

Уставка по току срабатывания канала отсечки (реле имеют исполнение с каналом отсечки и без канала отсечки)

	8 ÷ 12 I _{НОМ}
--	-------------------------

Время срабатывания канала отсечки, с, не более

	0,1
--	-----

Ток срабатывания реле при обрыве фазы, не более

	0,3 I _{НОМ}
--	----------------------

Время срабатывания при обрыве фазы имеет обратную зависимость

от тока нагрузки характеристику и составляет, не более, с

при 0,3 I _{НОМ}	6
при 6,0 I _{НОМ}	2

Мощность защищаемого электродвигателя, кВт

	1,3 ÷ 400
--	-----------

Допустимая нагрузка на контакты выходного реле при напряжении 380(220)В, А, не более

	1,5 (5)
--	-----------

Номинальный ток, токи срабатывания при перегрузке и при обрыве фазы реле зависят от количества намотанных витков силового кабеля в соответствии с таблицей 1.

Таблица 1

Наименование и параметры изделия							Состав изделия		
							блок	датчик тока (тип, шт.)	
РЗД-ЗМ1 I W _{НОМ} - 80	I _{НОМ} , А	40÷80	20÷40	10÷20	5÷10	2,5÷5	РЗД-ЗМ1	-	-
	W1	1	2	4	8	16			
РЗД-ЗМ2 I W _{НОМ} - 160	I _{НОМ} , А	80 ÷ 160					РЗД-ЗМ2	-	-
	W1	1							
РЗД-ЗМ3 I W _{НОМ} - 200	I _{НОМ} , А	100 ÷ 200					РЗД-ЗМ3	-	-
	W1	1							
РЗД-ЗМ4 I W _{НОМ} - 300	I _{НОМ} , А	150 ÷ 300					БЗД-ЗМ	ДТТ-3	3
	W1	1							
РЗД-ЗМ5 I W _{НОМ} - 600	I _{НОМ} , А	300 ÷ 600							
	W1	1							
РЗД-ЗМ6 I W _{НОМ} - 800	I _{НОМ} , А	400 ÷ 800							
	W1	1							

Таблица 2

Типоисполнения реле	РЗД-3М1 (2;3)	РЗД-3М4	РЗД-3М5(6)
Диаметр отверстия для пропускания фазной жилы силового кабеля, мм	22	39 (Ø окна ДТТ)	59 (Ø окна ДТТ)
Габаритные размеры, мм, не более	180x135x97	147x110x83 (без ДТТ)	
Масса, кг, не более	1,1	0,95 (без ДТТ)	

3. КОНСТРУКЦИЯ

Реле РЗД-3М1 (2, 3) выполнено в пластмассовом корпусе, состоящем из двух полукорпусов. В верхней части корпуса расположены клеммы для подключения внешних проводников. В нижней части расположены отверстия для установки реле на панели. Реле РЗД-3М4 (5, 6) выполнено в пластмассовом корпусе, состоит из основания, где расположены клеммы для подключения внешних проводников и верхней крышки.

На лицевой стороне реле расположен потенциометр для регулирования номинального тока в диапазоне, указанном в таблице 1. На ручке потенциометра установлен колпачок, на который нанесена риска для ориентировки относительно шкалы. Шкала в пределах диапазона регулирования линейна.

СХЕМЫ ПОДКЛЮЧЕНИЯ РЕЛЕ

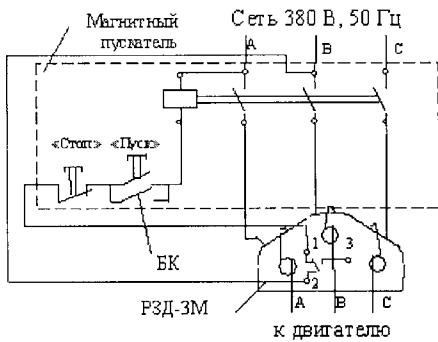


Рис. 1. Схема подключения реле РЗД-3М1 (2; 3) совместно с магнитным пускателем

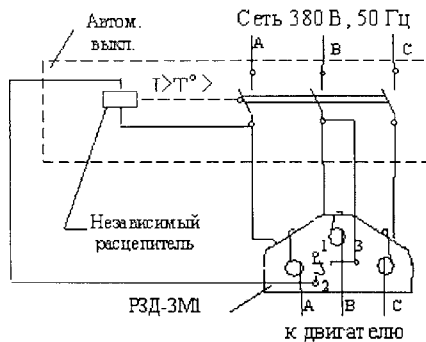


Рис. 2. Схема подключения реле РЗД-3М1 (2; 3) совместно с автоматическим выключателем.

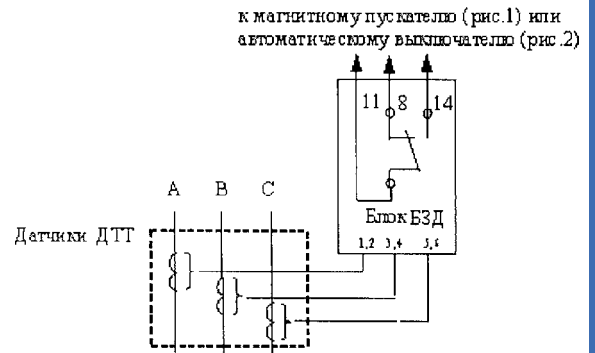


Рис. 3. Схема подключения реле РЗД-3М4 (5; 6)

ГАБАРИТНЫЕ И ПРИСОЕДИНИТЕЛЬНЫЕ РАЗМЕРЫ

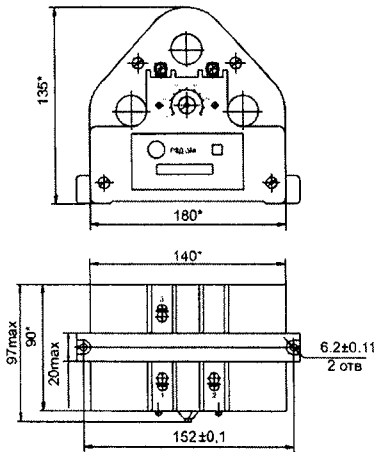


Рис. 5. Габаритные и установочные размеры реле РЗД-3М1 (2; 3)

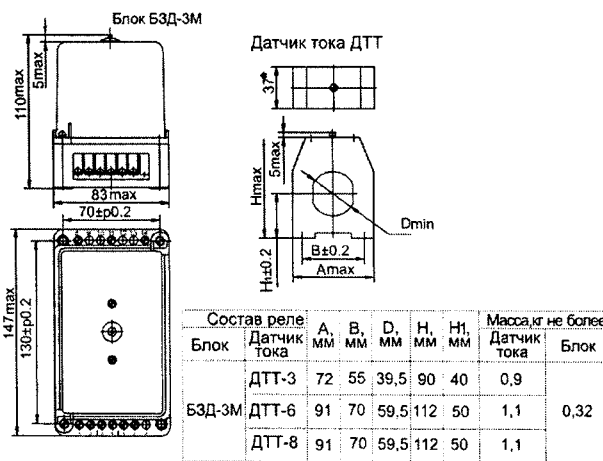


Рис. 6. Габаритные и установочные размеры реле РЗД-3М4 (5; 6)

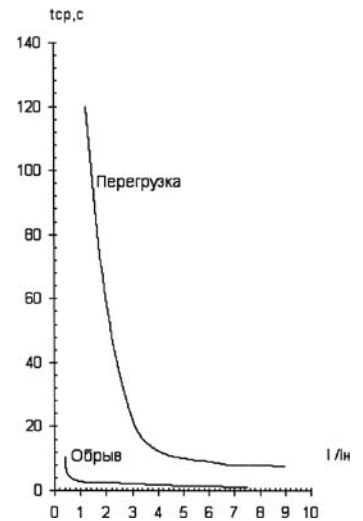


Рис. 4. Типовые характеристики срабатывания реле

ПРИМЕР ЗАКАЗА

РЗД-3М1, 80 А, ТУ3425-106-00216823-2001.