

РЕЛЕ ЗАЩИТЫ ТИПА РОФ-20

1. ОБЩИЕ СВЕДЕНИЯ

Реле предназначено для защиты трехфазных асинхронных двигателей общепромышленных серий при возникновении аварийных режимов:

- несимметричная перегрузка по току;
- несимметричное короткое замыкание;
- обрыв фазы на вводе под нагрузкой;
- изменение порядка чередования фаз на вводе под нагрузкой;
- симметричное снижение напряжения ниже допустимого уровня.

Виды климатического исполнения УЗ и ТЗ по ГОСТ 15150-69.

Условия эксплуатации:

- температура окружающего воздуха – от минус 40 °С до 50 °С;
- относительная влажность воздуха – до 80% при температуре 40 °С и до 98 % при температуре 35 °С;
- вибрация в диапазоне частот 10 ÷ 100Гц с ускорением 1 г;
- относительная влажность воздуха – до 80% при температуре 40 °С и до 98 % при температуре 35 °С;
- степень защиты реле по корпусу – IP30, по выводам - IP00.

Реле имеют световую сигнализацию состояния контролируемой сети.

Реле соответствует ТУ3425-052-00216823-96.



2. ОСНОВНЫЕ ТЕХНИЧЕСКИЕ ХАРАКТЕРИСТИКИ

Номинальное контролируемое линейное напряжение сети (напряжение питания), частота сети 50 Гц, В	220, 380, 400
Допустимое колебание напряжения от номинального значения, %	+10, -15
Номинальный входной ток, А	1, 5, 10
Диапазон регулирования выдержки времени, с	0,1 ... 10
Погрешность времени срабатывания, %	± 10
Срабатывание реле при:	
- симметричном снижении фазных напряжений	(0,7 ± 0,05) Ун.ф.
- токе обратной последовательности	(0,2 ± 0,05) I _n
Количество выходных контактов	2 переключающих
Коммутационная способность контактов, А:	
- в цепях переменного 380 В, cos φ=0,4	0,25
- в цепях переменного тока 220 В, cos φ=0,4	0,4
- в цепях постоянного тока 220 В, τ = 0,01 с	ГА0,4
Потребляемая мощность, ВА, не более	10
Масса, кг, не более	0,8

ГАБАРИТНЫЕ И ПРИСОЕДИНИТЕЛЬНЫЕ РАЗМЕРЫ

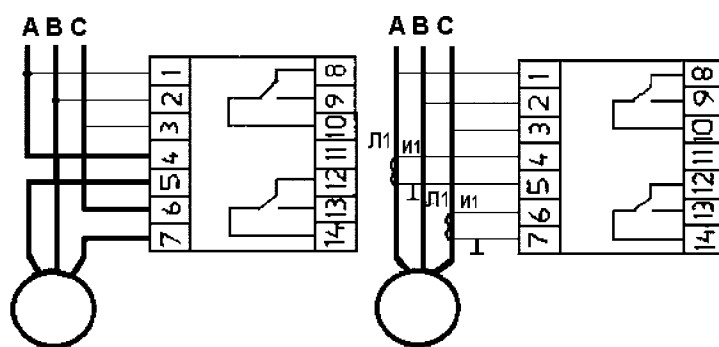
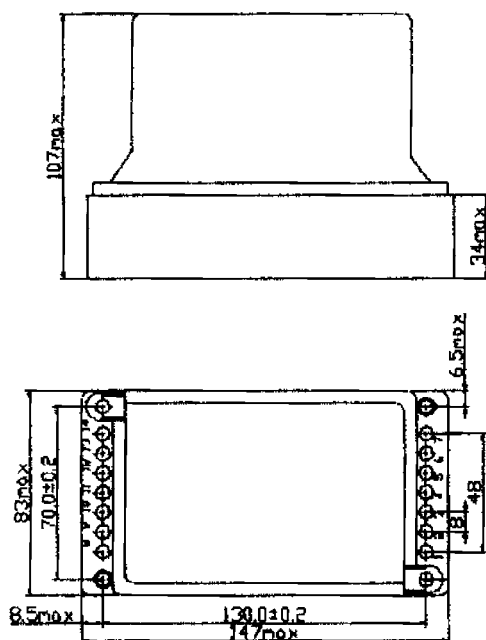


Схема подключения РОФ-20 при номинальных токах не более 10 А

РОФ-20 через трансформаторы тока

ПРИМЕР ЗАКАЗА

Реле обрыва фазы типа РОФ-20 на линейное напряжение 380 В, частоты 50 Гц, номинальный ток 5 А, с диапазоном выдержки времени (0,1...10) с в районах с умеренным и холодным климатом: **РОФ-20, УХЛЗ, 380 В, 50 Гц, 5 А, 0,1-10 с.**