

РЕЛЕ ЭЛЕКТРОМАГНИТНЫЕ ПРОМЕЖУТОЧНО-УКАЗАТЕЛЬНОЕ ТИПОВ РЭПУ-12 И РЭПУ-12М



1. ОБЩИЕ СВЕДЕНИЯ

Реле электромагнитные промежуточно-указательные типов РЭПУ-12, РЭПУ-12М постоянного и переменного тока частоты 50 и 60 Гц изготавливаются для нужд народного хозяйства и для экспорта. Реле предназначены для применения в устройствах защиты, автоматики, управления и сигнализации. Виды климатического исполнения УЗ и ТЗ. Реле климатического исполнения УЗ пригодно для климатического исполнения УХЛ4. Реле соответствует ТУ 3425-059-00216823-99. Срок службы – 15 лет.

Реле электромагнитные промежуточно-указательные типа РЭПУ-12 приняты государственной комиссией с участием представителей РАО «ЕЭС России», получен сертификат соответствия № РОСС RU ME81.H00272.

Исполнения реле РЭПУ-12, заменяемые реле РЭПУ-12М (табл. 6), с 01.09.2004 снимаются с производства.

Условия эксплуатации:

- температура окружающего воздуха – от минус 45 °С до 55 °С;
- относительная влажность до 98 % при температуре не более 35 °С;
- реле сейсмостойки при воздействии ускорения 3 g в диапазоне частот от 5 до 15 Гц;
- степень защиты реле по корпусу IP40, по выводам – IP00.

2. ОСНОВНЫЕ ТЕХНИЧЕСКИЕ ХАРАКТЕРИСТИКИ

Время срабатывания и отпускания реле приведены в таблице 1. Типоисполнения реле по номинальным значениям напряжений и токов включающей обмотки реле указаны в таблице 2, по сочетанию контактов РЭПУ-12 и РЭПУ-12М – в таблице 5 и 6. Напряжение (ток) срабатывания реле в НКУ и потребляемая мощность приведены в таблице 4.

Таблица 1. Временные характеристики

Типоисполнение реле	Время срабатывания, мс, не более	Время отпускания, мс, не более
- с контактами с ручным возвратом	30	15
- с контактами с самовозвратом	25	15
- на переменном токе с токовой обмоткой	20	15 (20)
- быстродействующие с контактами с самовозвратом	10	2

Реле РЭПУ-12-0020 (1;2;3), РЭПУ-12-1010 (1;2;3) должны обеспечивать работу в схемах с самоподрывом обмоток реле через размыкающий контакт «4-6». Предельная коммутационная способность контактов реле, кроме быстродействующего, при длительности протекания тока до 0,05 с приведена в таблице 3. Допустимое число коммутаций указанных токов – до 25.

Коммутируемая мощность и коммутационная износостойкость контактов с самовозвратом приведена в таблице 7.

Коммутационная износостойкость контактов с ручным возвратом при коммутации нагрузок, указанных в таблице 7 – 2×10^4 циклов ВО.

Механическая износостойкость, циклов ВО:

контактов с самовозвратом – 4×10^6 ;

контактов с ручным возвратом – не менее 3×10^4 .

Длительно допустимый суммарный ток через контакты в НКУ – 10 А, при повышенной температуре 55 °С – 8 А.

Таблица 2. Типоисполнения реле по номинальным значениям напряжений и токов включающей обмотки

Род тока	Частота, Гц	Реле с обмоткой напряжения, U ном, В	Реле с обмоткой тока, I ном, А
постоянный	-	12; 24; 48; 110; 220	0,006; 0,01; 0,016; 0,025; 0,05; 0,06; 0,08; 0,1; 0,16; 0,25; 0,4; 0,5; 1,0; 2,5; 4,0
переменный	50	110; 220; 230*; 240*	0,025; 0,05; 0,08; 0,1; 0,16; 0,25; 0,4; 0,5; 1,0; 2,5
	60*	220*; 230*	-

* – только для реле, изготавливаемых на экспорт

Таблица 3. Предельная коммутационная способность контактов реле

Род тока	Характер нагрузки	Номинальное коммутируемое напряжение, В	Коммутируемый ток, А
постоянный	$\tau \leq 0,02$ с	24 / 48 / 110 / 220	2 / 1 / 0,3 / 0,15
переменный	$\cos \varphi \geq 0,4$	100, 110 / 220	8 / 4

Таблица 4 – Напряжение (ток) срабатывания и потребляемая мощность реле

Параметр	Род тока	Реле с обмоткой	
		напряжения	тока
Напряжение (ток) срабатывания реле в НКУ, В (А)	постоянный	$0,7 U_{НОМ}$	$0,85 I_{НОМ}$
	переменный	$0,8 U_{НОМ}$	$0,9 I_{НОМ}$
Потребляемая мощность, Вт (ВА) РЭПУ-12 / РЭПУ-12М	постоянный	1,75	0,5 / 0,25-0,4
	переменный	5	2

Потребляемая мощность с обмоткой на 220 В постоянного тока для реле – не более 2,5 Вт.

Таблица 5. Типоисполнения реле РЭПУ-12 по сочетанию контактов

Типоисполнение	Количество контактов			
	закрывающих		размыкающих	
	с ручным возвратом	с самовозвратом	с ручным возвратом	с самовозвратом
РЭПУ-12-0020(1*,2*,3*)	0	0	2	0
РЭПУ-12-0022(1,2,3)	0	0	2	2
РЭПУ-12-1010(1,2,3)	1	0	1	0
РЭПУ-12-0120(1,2,3)	0	1	2	0
РЭПУ-12Б-0120(1,2,3)		1- геркон		
РЭПУ-12-1011(1,2,3)	1	0	1	1
РЭПУ-12-0121(1,2,3)	0	1	2	1
РЭПУ-12-1012(1,2,3)	1	0	1	2
РЭПУ-12-2000(1,2,3)	2	0	0	0
РЭПУ-12-1110(1,2,3)	1	1	1	0
РЭПУ-12Б-1110(1,2,3)		1- геркон		
РЭПУ-12-2001(1,2,3)	2	0	0	1
РЭПУ-12-2002(1,2,3)	2	0	0	2
РЭПУ-12-1111(1,2,3)	1	1	1	1
РЭПУ-12-0220(1,2,3)	0	2	2	0
РЭПУ-12Б-0220(1,2,3)		2- геркона		
РЭПУ-12-2100(1,2,3)	2	1	0	0
РЭПУ-12Б-2100(1,2,3)		1- геркон		
РЭПУ-12-1210(1,2,3)	1	2	1	0
РЭПУ-12Б-1210(1,2,3)		2- геркона		
РЭПУ-12-2101(1,2,3)	2	1	0	1
РЭПУ-12-2200(1,2,3)	2	2	0	0
РЭПУ-12Б-2200(1,2,3)		2- геркона		

Примечание:* 1 – для утопленного монтажа с задним присоединением проводников под винт
 2 – для утопленного монтажа с задним присоединением проводников под пайку
 3 – для выступающего монтажа с передним присоединением проводников под винт

Таблица 6. Типоисполнения реле РЭПУ-12М по сочетанию контактов

Типоисполнение	Количество контактов			Заменяемые реле			
	закрывающих		Размыкающий с ручным возвратом	РУ 1	РУ-21	РЭУ 11	РЭПУ-12
	с ручным возвратом	с самовозвратом (геркон)					
РЭПУ-12М-002-(1*,3*)	0	0	2	РУ 1-02	–	РЭУ11-02-(5,1)	РЭПУ-12 -0020(1,3)
РЭПУ-12М-012-(1,3)	0	1	2	–	–	РЭУ11-12-(5,1)	РЭПУ-12Б-0120(1,3)
РЭПУ-12М-021-(1,3)	0	2	1	–	–	–	–
РЭПУ-12М-022-(1,3)	0	2	2	–	–	–	РЭПУ-12Б-0220(1,3)
РЭПУ-12М-101-(1,3)	1	0	1	РУ 1-11	см. прим.	РЭУ11-11-(5,1)	РЭПУ-12 -1010(1,3)
РЭПУ-12М-102-(1,3)	1	0	2	–	–	–	–
РЭПУ-12М-111-(1,3)	1	1	1	–	см. прим.	РЭУ11-21-(5,1)	РЭПУ-12Б-1110(1,3)
РЭПУ-12М-112-(1,3)	1	1	2	–	–	–	–
РЭПУ-12М-120-(1,3)	1	2	0	–	–	–	–
РЭПУ-12М-121-(1,3)	1	2	1	–	–	–	РЭПУ-12Б-1210(1,3)
РЭПУ-12М-200-(1,3)	2	0	0	РУ 1-20	РУ-21	РЭУ11-20-(5,1)	РЭПУ-12 -2000(1,3)
РЭПУ-12М-201-(1,3)	2	0	1	–	–	–	–
РЭПУ-12М-202-(1,3)	2	0	2	–	–	–	–
РЭПУ-12М-210-(1,3)	2	1	0	–	РУ-21-1	РЭУ11-30-(5,1)	РЭПУ-12Б-2100(1,3)
РЭПУ-12М-211-(1,3)	2	1	1	–	–	–	–
РЭПУ-12М-220-(1,3)	2	2	0	–	–	–	РЭПУ-12Б-2200(1,3)

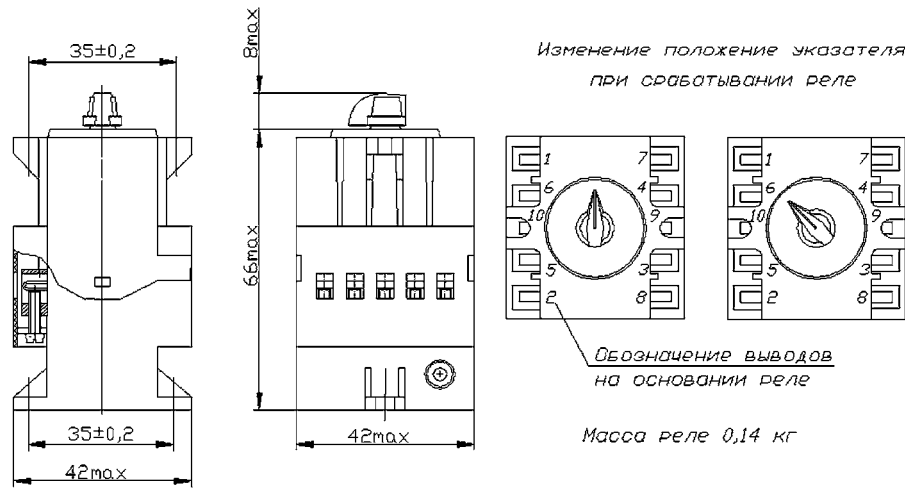
Примечание:
 1) * 1 – для утопленного монтажа с задним присоединением проводников под винт
 3 – для выступающего монтажа с передним присоединением проводников под винт
 2) при замене реле РУ-21 с измененным набором контактов (один замыкающий и один размыкающий без самовозврата) рекомендуются для замены – реле РЭПУ-12М-101-(1,3); при замене реле РУ-21-1 с измененным набором контактов (один замыкающий и один размыкающий без самовозврата, один замыкающий с самовозвратом) рекомендуется для замены – реле РЭПУ-12М-111-(1,3).

Таблица 7. Коммутируемая мощность и износостойкость реле

Диапазоны коммутации		Коммутируемая мощность	Род тока	Вид нагрузки	Частота коммутации, Гц, не более	Число коммутационных циклов
тока, А	напряжения, В					
0,01–4	12-220	16 Вт	постоянный	$\tau = 0,02\text{с}$ индуктивная	0,3	10^6
0,12–2,4	12-250	30 Вт	постоянный	$\tau = 0,02\text{с}$ индуктивная	0,3	35×10^3
0,01–4	12-220	160 ВА	переменный 50 Гц	$\cos \varphi = 0,4$ индуктивная	0,3	10^6
* 0,001–0,1	0,1-60	6 Вт	постоянный	активная	50	10^6

* – режимы коммутации контактов с самозвратом реле с быстродействующими контактами

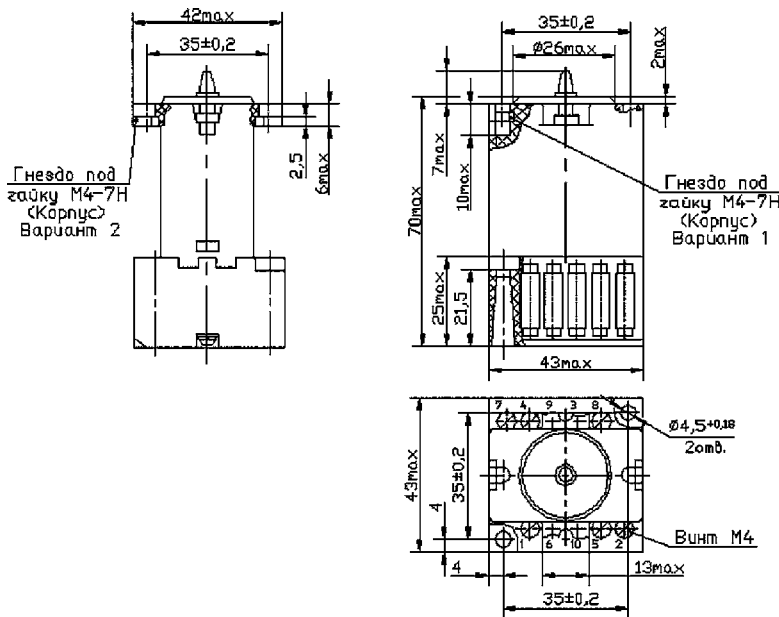
ГАБАРИТНЫЕ, УСТАНОВОЧНЫЕ РАЗМЕРЫ И МАССА РЕЛЕ РЭПУ-12М



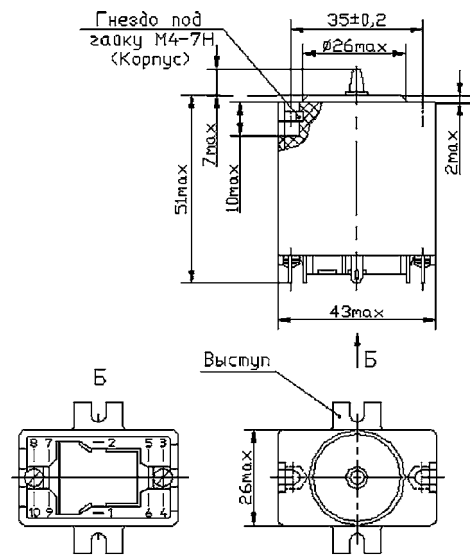
ГАБАРИТНЫЕ, УСТАНОВОЧНЫЕ РАЗМЕРЫ И МАССА РЕЛЕ РЭПУ-12

Исполнения для утопленного монтажа с задним присоединением проводов под винт и для выступающего монтажа с передним присоединением проводов под винт

Исполнения для утопленного монтажа с задним присоединением проводов под пайку



Масса – не более 0,14 кг



В данном исполнении выступы могут отсутствовать. Требование должно быть указано в заказе. Масса – не более 0,085 кг

Таблица 8. Схемы электрические для реле типа РЭПУ-12М

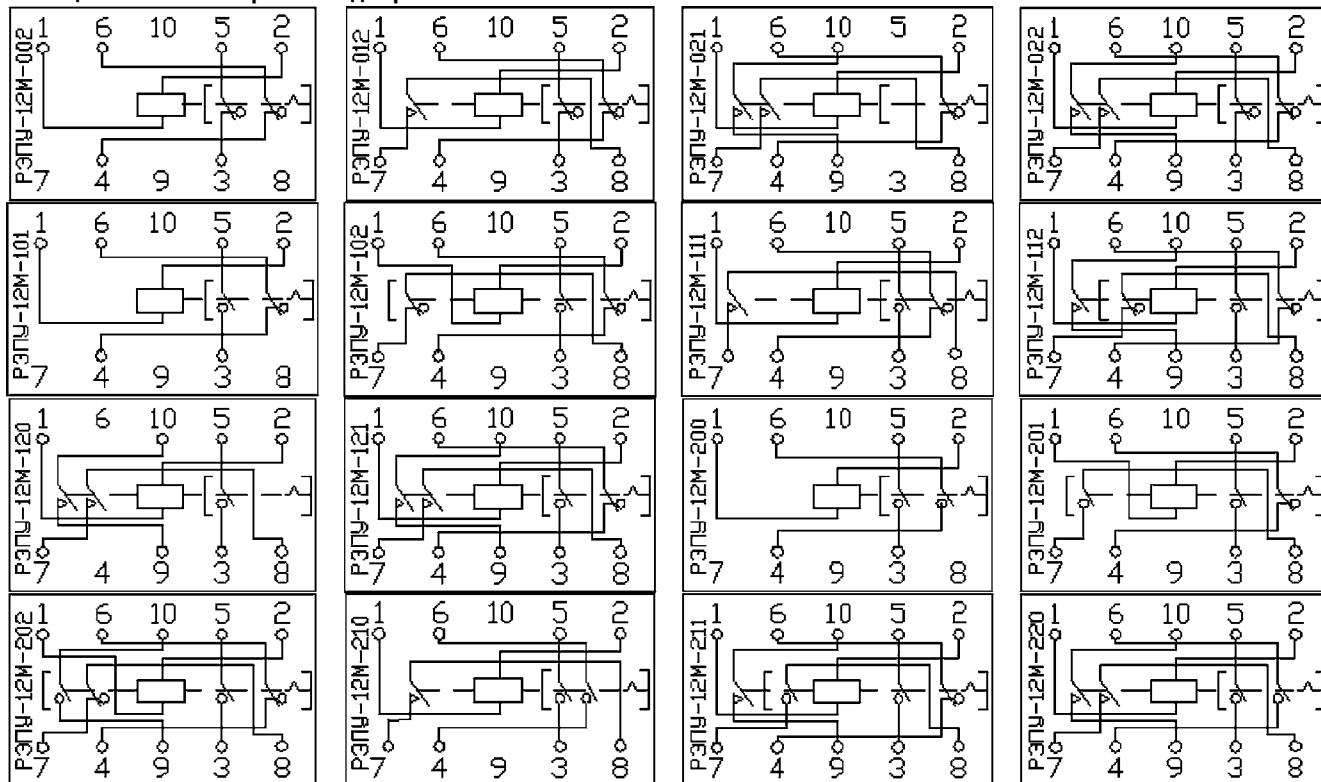
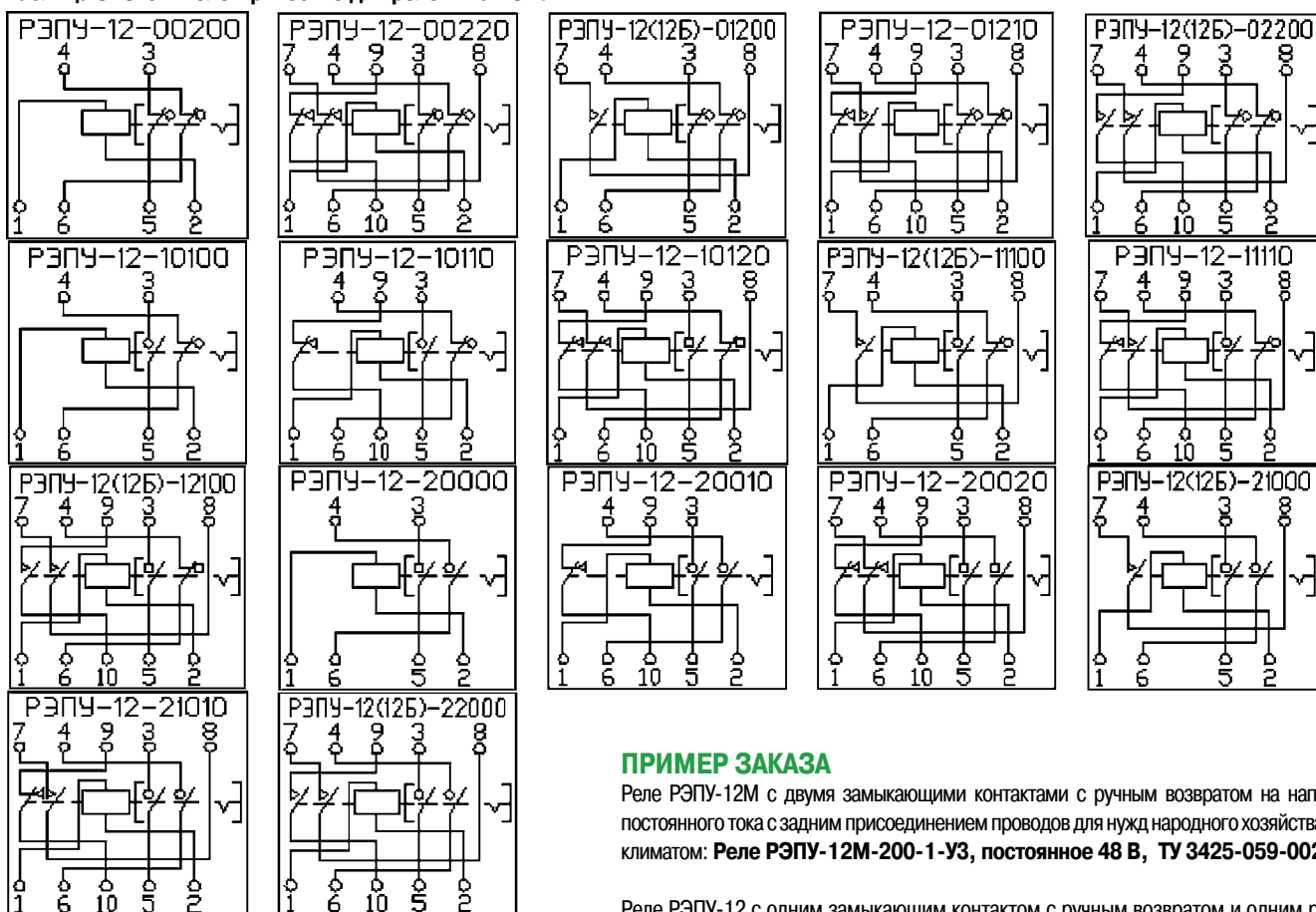


Таблица 8. Схемы электрические для реле типа РЭПУ-12



ПРИМЕР ЗАКАЗА

Реле РЭПУ-12М с двумя замыкающими контактами с ручным возвратом на напряжение 48 В постоянного тока с задним присоединением проводов для нужд народного хозяйства с умеренным климатом: **Реле РЭПУ-12М-200-1-УЗ, постоянное 48 В, ТУ 3425-059-00216823-99.**

Реле РЭПУ-12 с одним замыкающим контактом с ручным возвратом и одним размыкающим контактом с ручным возвратом на постоянное напряжение 220 В, выступающий монтаж с передним присоединением проводников под винт, для нужд народного хозяйства с умеренным климатом: **РЭПУ-12-10103 - УЗ, постоянное 220 В, ТУ 3425-059-00216823-99.**