

РУЧНЫЕ ПЕРЕКЛЮЧАТЕЛИ



KK0-20-6002



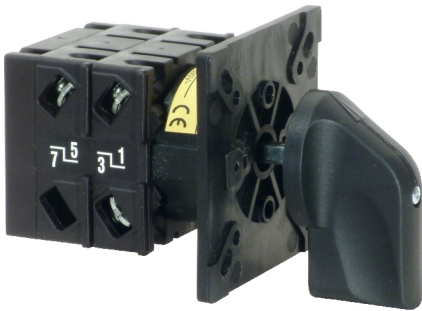
KK1-32-6002



**KK2-40-6002
KK2-63-6002
KK2-80-6002**



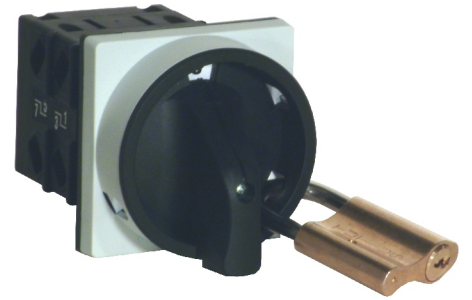
KK2-115-6002



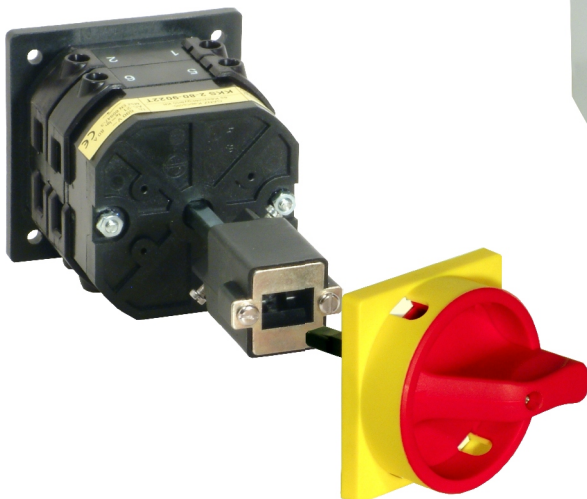
KK1-32-6002-EXF2



KKZ0-20-6008



KKL1-32-6002



KKV2-80-9022-T



KKMV1-32-9022



KKMS0-20-9022

KK0-20, KK1-32

- Зажимы со степенью защиты IP 65
- Арретировка в 30°, 45°, 60°, 90° положениях
- Припасовывающиеся (смыкающее исполнение) в стандартное отверстие (шириной 45 мм) инсталляционных оборудования
- Мировые общепринятые размеры передних панелей
- Заднее укрепление с возможностью прищёлкивания на шину стандарта EN 50022
- Заказываемые таблицы для надписей
- Выключатели-разъединители и аварийные выключатели
- Передние панели со степенью защиты IP 65
- Управляемые ключом
- Запираемые замком

	Размеры передней панели [mm]		P _e [kW] AC-3 400 V	I _{th} [A]
	основное исполнение	другие		
KK0-20	48	64 88	5,5	20
KK1-32	64	48 88	11	32

KK2-40, KK2-63, KK2-80, KK2-115

- Арретировка в 60°, 90° положениях
- Передние панели со степенью защиты IP 65
- Исполнение со сцеплением
- Выключатели-разъединители и аварийные выключатели
- Запираемые замком
- Мировые общепринятые размеры передних панелей

	Размеры передней панели [mm]	P _e [kW] AC-3 400 V	I _{th} [A]
KK2-40	88	15	40
KK2-63		22	63
KK2-80		25	80
KK2-115		37	115

KK3-115, KK4-150, KK5-315

- Переднее или заднее укрепление
- Арретировка в 45°, 60°, 90° положениях
- Передние панели со степенью защиты IP 65
- Исполнение открытое или в пластмассовой оболочке

	Размеры передней панели [mm]	P _e [kW] AC-3 400 V	I _{th} [A]
KK3-115	88	30	115
KK4-150	88	37	150
KK5-315	130	55	315

GK20 ... GK315

- Исполнение открытое или в пластмассовой оболочке
- Переднее или заднее укрепление
- Передние панели со степенью защиты IP 65
- Запираемое замком
- С увеличенным расстоянием размыкания
- Исполнение со сцеплением
- Припасовывающиеся (смыкающее исполнение) в стандартное отверстие (шириной 45 мм) инсталляционных оборудования
- Аварийный выключатель
- Выключатель-разъединитель
- Прищёлкиваемые на шину стандарта EN 50022

	Размеры передней панели [mm]	P _e [kW] AC-3 400 V	I _{th} [A]
GK20	30	5,5	25
GK20 A	48		
GK20 B	64		
GK32	30	7,5	32
GK32 A	48		
GK32 B	64		
GK41	48	11	40
GK41 B	64		
GK64	48	18,5	63
GK64 B	64		
GK80	64	22	80
GK80 C	88		
GK100	64	30	100
GK100 C	88		
GK125	88	37	125
GK160	88	45	160
GK250	88	55	250
GK315	88	75	315

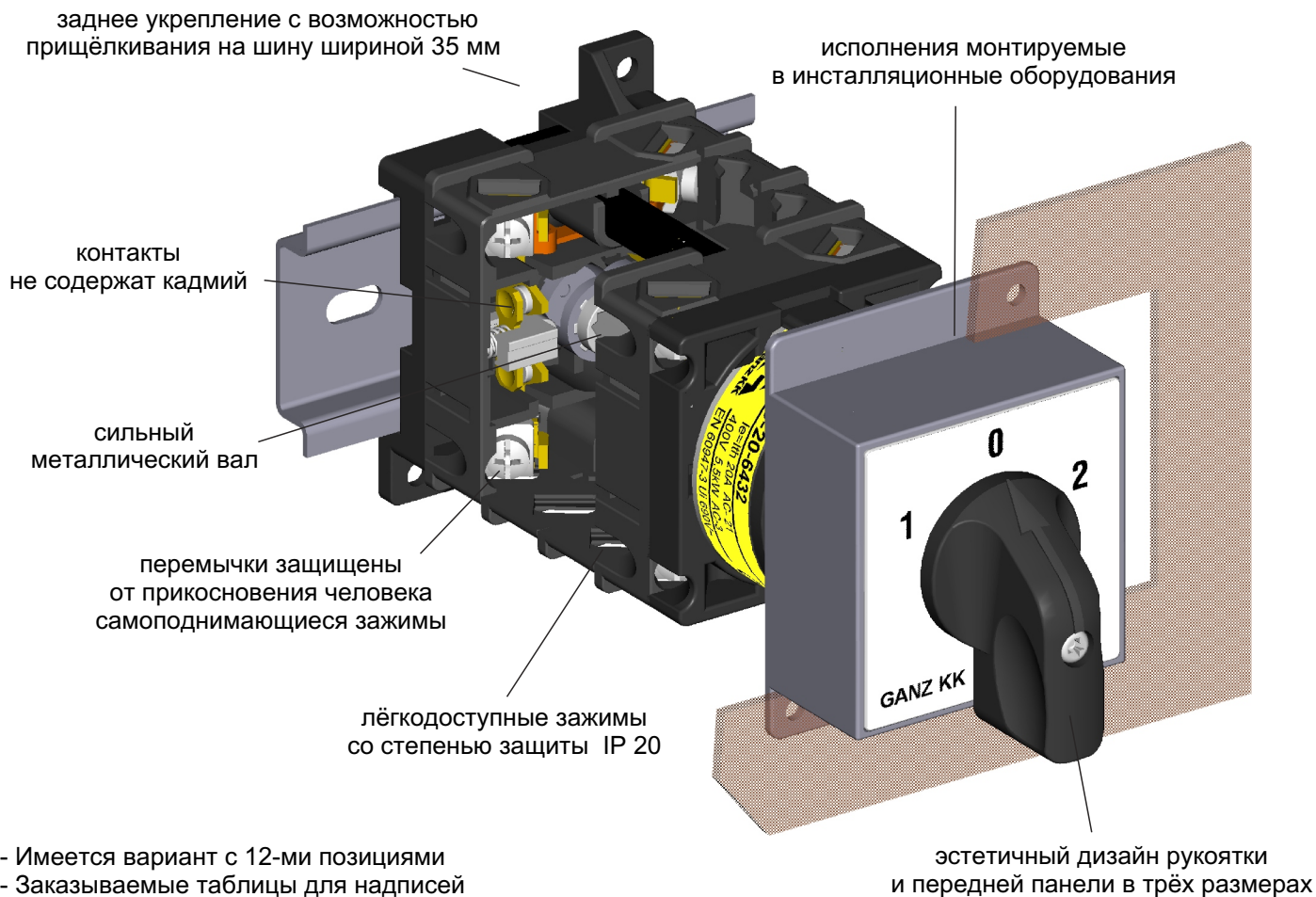
Ручные переключатели типа КК0, КК1, КК2

Ручные переключатели производятся в трёх типоразмерах: КК0; КК1; КК2. Со 2-го квартала 2002-го года в типовом знаке обозначаются и значения тепловых токов, напр: КК0-20; КК1-32; КК2-40 и т.д.

Номеризация переключающих программ неизменена.

Типовые варианты **КК0** и **КК1** заказываемы в исполнениях, монтируемых в установочные устройства. Новые присоединительные зажимы со степенью защиты IP 20 облегчают работу присоединения проводами в случаях переднего и заднего укрепления а также при выключателях, монтированных в оболочке.

Расширенные услуги усовершенствованного семейства переключателей



- Имеется вариант с 12-ми позициями
- Заказываемые таблицы для надписей
- Арретировка в 30°, 45°, 60°, 90°, положениях
- Взаимозаменяемые со старыми переключателями
- Мировые общепринятые размеры передних панелей
- Выключатели-разъединители и аварийные выключатели при типах КК0 и КК1

Типоразмер **КК2** производится присоединительными зажимами со степенью защиты IP 20 (кроме КК2-115)

При **запирающихся** исполнениях рукоятка является ключом, вынимающимся лишь вращением на позицию 180°.

При переключателях **в пластмассовой оболочке** внутри коробки находятся соединительные зажимы для обеспечения непрерывности заземленных и нулевых проводов.

Исполнение **запираемое-замком**: можно запереть одной или многими позициями.

Выключатель-разъединитель (чёрная рукоятка, запираемый) и **аварийный выключатель**: (красная рукоятка, жёлтый задний план, запираемый) запираемые лишь в позиции 0.

В случае потребности большого количества **холодоустойчивого исполнения**, оно производится после предварительного согласования с потребителем.

Дверь щита, **исполненная со сцеплением**, открывается при любой позиции рукоятки.

Структура заказного кода переключателей

Типовой знак **KK E L 2 - 115 - 6002**

Степень защиты
без букв:
 передняя панель IP 44
E: передняя панель IP 65
M: пластмассовая оболочка

Исполнение
без букв:
 ручное управление
Z: управляемый ключём
L: запираемый замком
S: выключатель-разъединитель
V: аварийный выключатель

Типоразмер		Номинальный тёпловой ток [A]
0	-	20
1	-	32
2	-	40
2	-	63
2	-	80
2	-	115

Номер переключающей программы

Первый номер показывает угол арретировки:
 3 30°; 4 45°; 6 60°; 9 90°;

Дополнение типового знака (нет при основных исполнениях) **M1 C EX FX N T H**

Увеличенная оболочка
 M1: КК0 в оболочке КК1
 M2: КК1 в оболочке КК2

Таблица для надписи
 Специальная передняя панель
 EX: без передней панели
 E0: с передней панелью типа КК0, 48 mm
 E1: с передней панелью типа КК1, 64 mm
 E2: с передней панелью типа КК2, 88 mm
 EK: монтируемый в отверстие 45 mm покрывающей плиты

Специальная рукоятка
 FX: без рукоятки
 F0: с рукояткой КК0
 F1: с рукояткой КК1
 F2: с рукояткой КК2

Самовозвращающееся управление
 Со сцеплением (только при КК2)

Укрепление
 H: заднее
 V: 2-мя винтами (расстояние отверстий 30 mm)
 S: монтируемый в оболочку
 D: переднее и заднее

Заказываемые варианты

	Наименования	Буквы	КК0	КК1	КК2
Исполнение	Управляемое ключём	Z	+	+	-
	Запираемое замком	L	+	+	+
	Выключатель-разъединитель	S	+	+	+
	Аварийный выключатель	V	+	+	+
	Самовозвращающаяся функция	N	+	+	-
	Исполнение со сцеплением	T	-	-	+
Выбор передних панелей	Без передней панели	EX	+	+	+
	С передней панелью типа КК0 (48 mm)	E0	+	+	-
	С передней панелью типа КК1 (64 mm)	E1	+	+	-
	С передней панелью типа КК2 (88 mm)	E2	+	+	+
	Монтируемый в инсталляционную плиту	EK	+	+	-
	Передняя панель со степенью защиты IP 65	E	+	+	+
Таблица для надписей		C	+	+	+
Выбор рукояток	Без рукоятки	FX	+	+	+
	С рукояткой типа КК0	F0	+	+	-
	С рукояткой типа КК1	F1	+	+	-
	С рукояткой типа КК2	F2	+	+	+
Укрепления	Заднее укрепление	H	+	+	+
	Прищёлкиваемый на шину (EN 50022)	H	+	+	-
	2-мя винтами (расстояние отверстий 30 mm)	V	+	+	-
	Монтируемый в оболочку	S	+	+	+
	Переднее и заднее	D	+	+	+
Оболочки	Монтированные в оболочке типа КК0	M0	+	-	-
	Монтированные в оболочке типа КК1	M1	+	+	-
	Монтированные в оболочке типа КК2	M2	-	+	+

Примеры: ККМ0-20-6002 выключатель ВКЛ. - ОТКЛ. в оболочке, $I_{th}=20$ А
 ККМ1-32-6002-M2 выключатель в увеличенной оболочке, $I_{th}=32$ А (КК1 в оболочке КК2)
 ККZ0 -20-6006-N управляемый ключём, самовозвращающийся, $I_{th}=20$ А
 КК1-32-6002-E2 выключатель, $I_{th}=32$ А с передней панелью принадлежащей к КК2
 ККV2-80-9022-T аварийный выключатель, $I_{th}=80$ А со сцеплением

Ручные переключатели типа КК0, КК1, КК2

Переключающие программы (основные)

Передняя панель	Наименование	Типоразмер	Номер переключающей программы	К-во контактов	К-во камер*	Схема соединения
-----------------	--------------	------------	-------------------------------	----------------	-------------	------------------

Передняя панель	Наименование	Типоразмер	Номер переключающей программы	К-во контактов	К-во камер*	Схема соединения
-----------------	--------------	------------	-------------------------------	----------------	-------------	------------------

Выключатели ВКЛ. - ОТКЛ.

	2-х полюсные	0 1 2	6001	2	1	
	3-х полюсные	0 1 2	6002	3	2	
	4-х полюсные	0 1 2	6044 6042 6096	4 4 4	2 2 2	
	3-х полюсные	0 1 2	9002	3	2	

Самовозвращающиеся управляющие переключатели

	ВКЛ самовозвращающийся	0	0477	1	1	
		1	0166	1	1	
	ОТКЛ самовозвращающийся	0	0478	1	1	
		1	0167	1	1	
	ВКЛ-ОТКЛ самовозвращающийся с двух направлений	0	0479	2	1	
		1	0168	2	1	

Выключатели-разъединители, аварийные выключатели

	3-х полюсные	0 1 2	9022	3	2	
	4-х полюсные	0 1 2	9021	4	2	

Переключатели

	2-х полюсные	0	6066	4	2	
	1- полюсные	0	6043	6	6	
	1- полюсные	0 1	6037	6	3	

Выключатели двигателей

	Реверсивный	0 1 2	6008	5	3	
	Переключатель со звезды на треугольник	0 1 2	6009	8	4	
	Переключатель со звезды на треугольник на 2 направления вращения	0	6492	10	6	
		1	6184	10	6	
		2	6092	10	6	
	К двигателю с катушкой типа Даландер на 2 числа оборотов	0 1 2	6013	8	4	
	На 2 вращения на 1 направление вращения к двигателю с отдельной катушкой	0	6016	6	3	
		1 2				
	С одной фазой и вспомогательной фазой на 1 направление вращения самовозвращающийся	0	0493	3	2	
		1	0185	3	2	
	С одной фазой и вспомогательной фазой на 2 направления вращения самовозвращающийся с двух направлений	0	0494	6	5	
		1	0186	6	5	

Переключатели вольтметра

	на 3-х фазные напряжения	0 1	4032	4	2	
	на 3-х линейные напряжения	0 1	4033	4	2	
	на 3-х фазные и 3-х линейные напряжения	0	4036	8	4	
		1				
	на 3-х фазные и 3-х линейные напряжения без 0 позиции	0 1	6036	8	4	

Переключатель амперметра

	1 амперметр 3 трансформатора тока	0	9519	6	4	
--	--------------------------------------	---	------	---	---	--

* У переключателей типа КК2-115 количество элементов два раза больше чем данная величина (максимально возможно 5 элементов)

Ручные переключатели типа КК0, КК1, КК2

Передняя панель	Наименование	Типоразмер	Номер переключательной программы	К-во контактов	К-во камер*	Схема соединения
-----------------	--------------	------------	----------------------------------	----------------	-------------	------------------

Передняя панель	Наименование	Типоразмер	Номер переключательной программы	К-во контактов	К-во камер*	Схема соединения
-----------------	--------------	------------	----------------------------------	----------------	-------------	------------------

Переключатели с 0 позицией

1- полюсные	0	6426	2	1	
	1	6169	2	1	
2-х полюсные	0	6094	2	1	
	1	6005	4	2	
3-х полюсные	0	6006	6	3	
	1	6006	6	3	
4-х полюсные	0	6432	8	4	
	1	6129	8	4	
	2	6099	8	4	

Переключатели без 0 позиции

1- полюсные	0	6476	2	1	
	1	6170	2	1	
2-х полюсные	0	6093	2	1	
	1	6003	4	2	
3-х полюсные	0	6004	6	3	
	1	6004	6	3	
4-х полюсные	0	6417	8	4	
	1	6171	8	4	
	2	6095	8	4	

Ступенчатые переключатели с 0 позицией

2-х ступенчатые	1- полюсные	0	4480	2	1	
	1	4172	2	1		
2-х полюсные	0	4481	4	2		
	1	4173	4	2		
3-х полюсные	0	4482	6	3		
	1	4174	6	3		
3-х ступенчатые	1- полюсные	0	4483	3	2	
	1	4175	3	2		
	2-х полюсные	0	4484	6	3	
1	4176	6	3			
	3-х полюсные	0	4485	9	5	
1	4177	9	5			
5-и ступ.	1- полюсные	0	3600	5	5	
	1	3620	10	10		
6-и ступ.	1- полюсные	0	3700	6	6	
	1	3720	12	12		
7-и ступ.	1- полюсные	0	3800	7	6	
	1	3820	14	12		
8-и ступ.	1- полюсные	0	3900	8	6	
	1	3920	16	12		
9-и ступ.	1- полюсные	0	3A00	9	6	
	1	3A20	18	12		
10-и ступ.	1- полюсные	0	3B00	10	6	
	1	3B20	20	12		
11-и ступ.	1- полюсные	0	3C00	11	6	
	1	3C20	22	12		

Ступенчатые переключатели без 0 позиции

3-х ступенчатые	1- полюсные	0	4486	3	2	
	1	4178	3	2		
2-х полюсные	0	4487	6	3		
	1	4179	6	3		
3-х полюсные	0	4488	9	5		
	1	4180	9	5		
4-х ступенчатые	1- полюсные	0	4489	4	2	
	1	4181	4	2		
	2-х полюсные	0	4490	8	4	
1	4182	8	4			
	3-х полюсные	0	4491	12	6	
1	4183	12	6			
6-и ступ.	1- полюсные	0	3619	6	6	
	1	3639	12	12		
7-и ступ.	1- полюсные	0	3719	7	6	
	1	3739	14	12		
8-и ступ.	1- полюсные	0	3819	8	6	
	1	3839	16	12		
9-и ступ.	1- полюсные	0	3919	9	6	
	1	3939	18	12		
10-и ступ.	1- полюсные	0	3A19	10	6	
	1	3A39	20	12		
11-и ступ.	1- полюсные	0	3B19	11	6	
	1	3B39	22	12		
12-и ступ.	1- полюсные	0	3C19	12	6	
	1	3C39	24	12		

Специальные переключающие программы

Структура семейства переключателей делает возможным производить множество вариантов, отличающихся от изложенных основных переключающих программ.

Для однозначного определения потребляемого переключателя целесообразно сделать копию формуляра, находящегося на 11-ой странице, заполнить и приложить его к заказу.

Некоторые точки зрения к разработке переключающих программ и к заполнению формуляра:

- внутри одной контактной камеры управление контактами двух цепи производится совместным диском, из этого вытекает, что движения двух контактов являются независимыми друг от друга только в позициях вращающихся до 180°;

- присоединительные зажимы соединяемы вертикально внутри одного элемента (1-3; 2-4 и т.д.) и горизонтально между соседними камерами (1-5; 2-6 и т.д.);
- при одной переключающей операции контакты одновременно могут открываться лишь в не более 8 тоководящих путях;
- конечные позиции переключения могут сталкиваться, но заказываемы и в исполнении полного вращения;
- при типе КК2-115 два соседнего контакта вне аппарата соединены параллельно с соединяющей пластинкой;
- переключатели со специальной программой и с арретировочным углом 30° производятся только после предварительного согласования с потребителем в случае заказа в больших количествах.

Заполнение формуляра для разработки специальных переключающих программ

GANZ Kapcsoló- és Készülékgyártó Kft.
 Budapest X. Kibánya út 41/c H-1475 PF-87
 Telefon: (36-1) 261-1115 Telex: (36-1) 261-7670

Номер заказа: _____

Формуляр для разработки специальных переключающих программ

Тип: **КК 0-20-6005**

Положение арретировки
 45°
 60°
 90°

Вращаемый круг
 да
 нет

Способ укрепления
 переднее
 заднее
 переднее, 2-мя винт.
 переднее и заднее

Аварийный выключатель
 да
 нет

Переключатель-разъединитель
 да
 нет

Передняя панель в случае специального исполнения её надписи: 60°

45°/90°

Обозначение зажимов	Позиция рукоятки				Параметры
	1	2	3	4	
				←	самовозвращающееся управляющее
1-2		X			контакты замкнуты в «2» позициях
3-4		X	X		в процессе переключения короткое отключение происходит, лишь при переключателях с арретировкой 90°
5-6				X	самовозвращающийся контакт (кнопка ВКЛ.) лишь в крайней позиции, при переключателях с арретировкой 90°
7-8		X	X		контакты в «2» и «3» позициях постоянно замкнуты
9-10		X	┌		контакты с замедленным открытием } только при позициях 60° и 90°
11-12			└		
13-14		X			между двумя позициями закрывающий контакт, лишь при переключателях с арретировкой 90°
15-16			X		самовозвращающийся контакт (кнопка ОТКЛ.)

Обозначение зажимов	Позиция рукоятки				Параметры
	1	2	3	4	
				←	самовозвращающееся управляющее
1-2		X			контакты замкнуты в «2» позициях
3-4		X	X		в процессе переключения короткое отключение происходит, лишь при переключателях с арретировкой 90°
5-6				X	самовозвращающийся контакт (кнопка ВКЛ.) лишь в крайней позиции, при переключателях с арретировкой 90°
7-8		X	X		контакты в «2» и «3» позициях постоянно замкнуты
9-10		X	┌		контакты с замедленным открытием } только при позициях 60° и 90°
11-12			└		
13-14		X			между двумя позициями закрывающий контакт, лишь при переключателях с арретировкой 90°
15-16			X		самовозвращающийся контакт (кнопка ОТКЛ.)

Пример показывает заполнение формуляра в случае переключателя типа КК0-20-6005, который не считается специальной программой.

Номинальные постоянные токи

Переключатели типа КК служат в первую очередь для переключения переменных токов. Переключаемые постоянные токи **значительно** зависят от скорости

переключения. В случаях больших напряжений необходимо серийно соединять больше контактных путей.

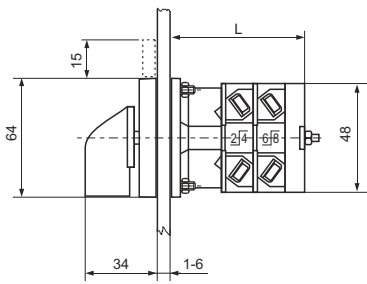
				КК0-20	КК1-32	КК2-40	КК2-63	КК2-80	КК2-115
I _e [A]	DC-21, T=1 ms	24...48 V DC	2 серийно	20	32	40	63	63	-
		110 V DC	3 серийно	12	20	25	35	35	-
		220 V DC	6 серийно	10	16	20	32	32	-
	DC-23, T=7,5 ms	24...48 V DC	2 серийно	12	20	25	35	35	-
		110 V DC	3 серийно	10	16	20	25	25	-
		220 V DC	6 серийно	8	12	16	22	22	-
DC-13, T=50 ms	24...48 V DC	2 серийно	10	16	-	-	-	-	
	110 V DC	3 серийно	5	8	-	-	-	-	
	220 V DC	6 серийно	2,5	4	-	-	-	-	

Ручные переключатели типа КК0, КК1, КК2

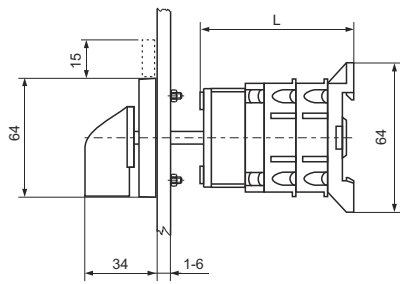
Технические данные

		КК0-20	КК1-32	КК2-40	КК2-63	КК2-80	КК2-115	
Ном. изоляционное напряжение [V]		690	690	690	690	690	690	
Устойчивость против ударных напряжений [kV]		6	6	6	6	6	6	
Конвенциональный тепловой ток $I_{th}=I_e$ (AC-21) [A]		20	32	40	63	80	115	
Коммутационная мощность трёхфазная P_e [kW] 400...690 V	AC-21	14	22	27,5	43,5	55	80	
	AC-23A	7,5	15	22	30	30	45	
	AC-3	5,5	11	15	22	25	37	
	AC-3 переключатель Y/	7,5	15	22	30	30	-	
	AC-4	3	5,5	11	15	15	18,5	
Номинальный рабочий ток I_e [A]	AC-23A	400 V	15,5	30	40	55	55	81
		690 V	9	17,5	23,8	32	32	47
	AC-3 переключатель Y/	400 V	11,7	22	30	41	46,6	68
		400 V	15,5	30	40	55	55	-
	AC-15	230 V	6	8	-	-	-	-
		400 V	4	6	-	-	-	-
Электрическая износостойкость при 50 с/ч, при коммутируемой мощности двигателя AC-3, 400 V $[\times 10^6 \text{ с}]$ [kW]		0,15	0,15	0,1	0,1	0,1	0,1	
Механическая износостойкость $[\times 10^6 \text{ с}]$		0,5	0,5	0,3	0,3	0,3	0,3	
Максимальная частота ВО [с/ч]		1500						
Температура окружающей среды при относительной влажности 80 % [°C]		нормальное исп. -5... +40						
		холодоуст. исп. -40... +40						
Степень защиты	стрежень переключателя		IP 20				IP 00	
	передняя панель	основной тип		IP 44				
		увеличенная степень		IP 65				
	в оболочке		IP 65					
	запираемый замком		IP 42	IP 42	-	-	-	-
Сечение присоединительных проводов [mm ²]	жёсткий	1×2,5	1×6	1×25	1×25	1×25	Ø6×35 mm ² kábel-saru	
		2×1,5	2×4	2×10	2×10	2×10		
	гибкий	1×2,5	1×4	1×16	1×16	1×16		
		2×1,5	2×2,5	2×6	2×6	2×6		
Максимальное количество камер	открытый		12	12	10	10	10	5
	в нормальной оболочке		4	4	4	4	4	-
	в увеличенной оболочке		6	6	-	-	-	-
Ном. кратковременный предельный ток (1s) [A]		350	500	800	800	800	1300	
Пиковая величина предельного тока [A]		700	1100	1600	1600	1600	2600	
Включаемая способность короткого замыкания [A]		250	300	500	500	500	800	
Номинальный условный ток короткого замыкания, при номинальном токе применённого предохранителя [kA _{eff}] [A]		6	6	15	15	15	15	
		25	35	63	63	80	125	
Класс защиты от прикосновения / категория перенапр.		II. / III.						
Относящиеся стандарты		EN 60947, EN 60204-1						
Углы арретировки		30°; 45°; 60°; 90°			60°; 90°			

Ручные переключатели типа КК0, КК1, КК2

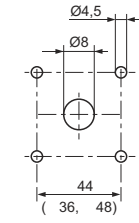


KK1-...

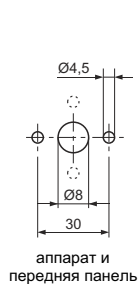


KK1-...-H

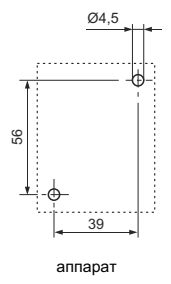
Размеры укрепления



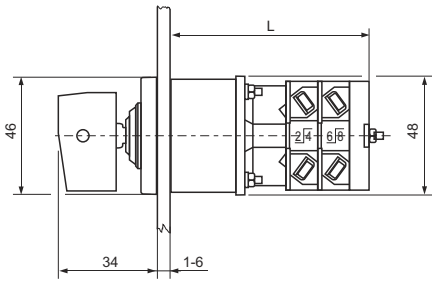
аппарат и передняя панель
E1



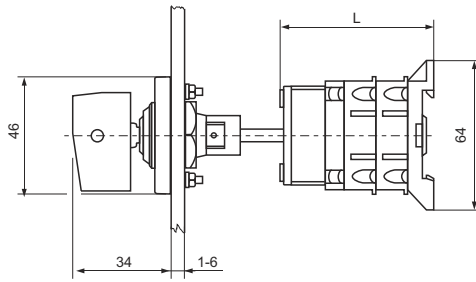
аппарат и передняя панель
KK1-...-V



аппарат
KK...1-...-H

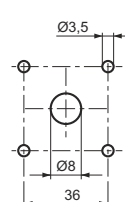


KKZ1-...

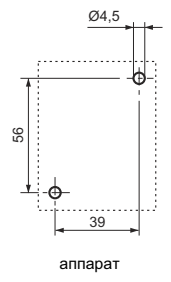


KKZ1-...-H

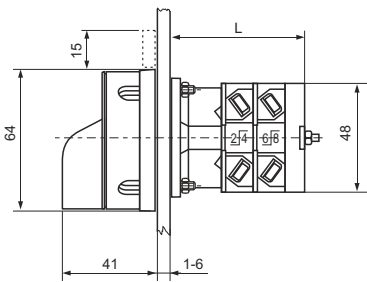
Размеры укрепления



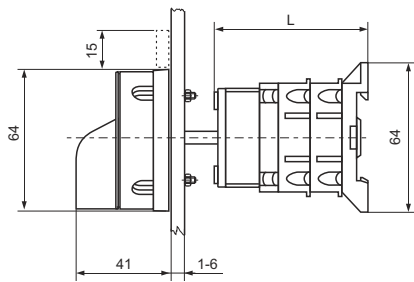
аппарат и передняя панель
KKZ1-...



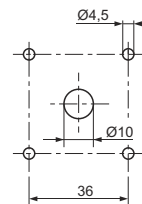
KKZ1-...-H, KKL1-...-H, KKS1-...-H, KKV1-...-H



KKL1-..., KKS1-..., KKV1-...

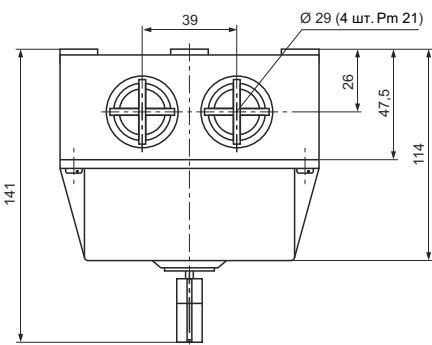
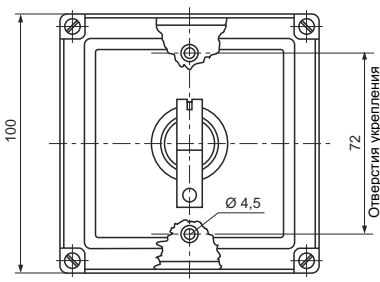


KKL1-...-H, KKS1-...-H, KKV1-...-H

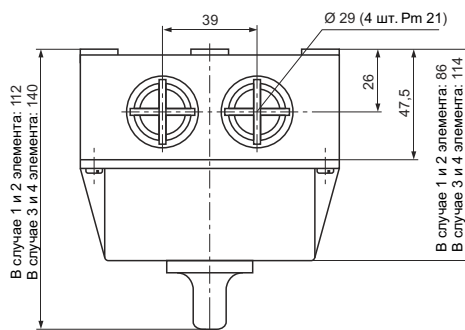
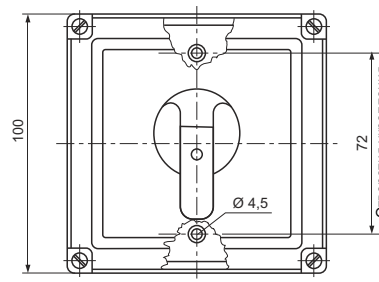


L1, S1, V1

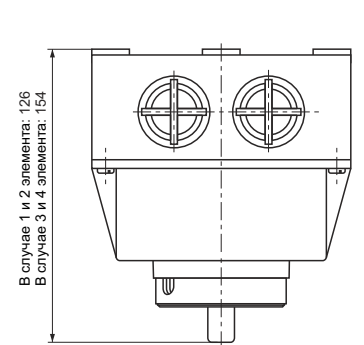
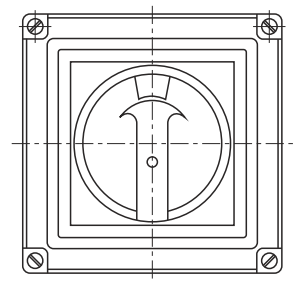
К-во камер	KK1-..., KKS1-..., KKV1-...	L	KKZ1-...	KK1-...-H, KK...1-...-H
1	48	74,6	55	
2	64	90,6	71	
3	80	107	87	
4	96	123	103	
5	112	139	119	
6	128	155	135	
7	144	171	151	
8	160	187	167	
9	176	203	183	
10	192	219	199	
11	208	235	215	
12	224	251	231	



KKMZ0-...-M1

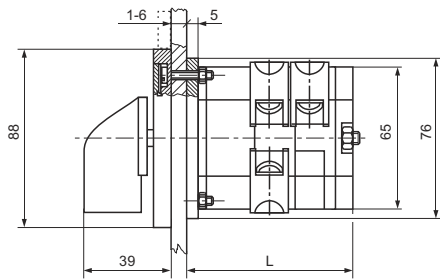


KKM1-...

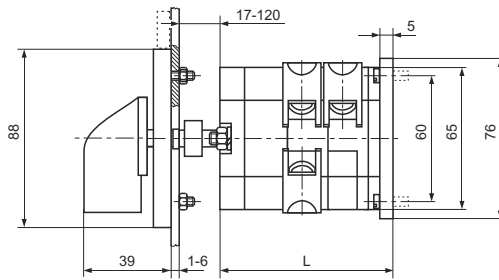


KKML1-..., KKMS1-..., KKMV1-...

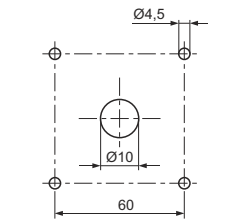
Ручные переключатели типа КК0, КК1, КК2



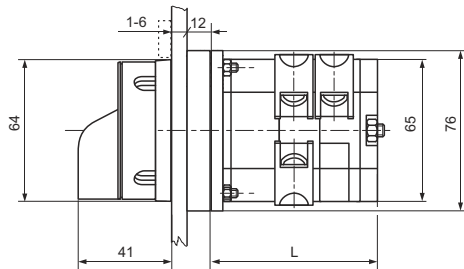
KK2-...



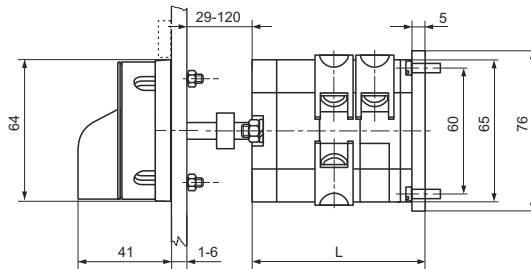
KK2...-H



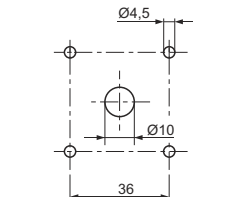
Размеры укрепления
(аппарат и передняя панель)
E2



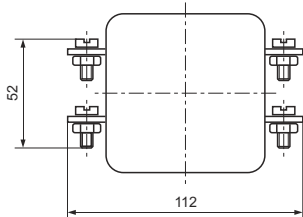
KKL2-..., KKS2-..., KKV2-...



KKL2...-H, KKS2...-H, KKV2...-H

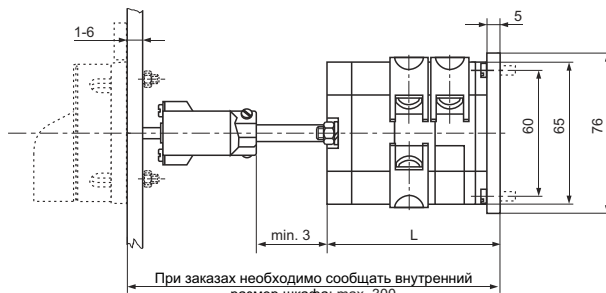


Размеры укрепления
(аппарат и передняя панель)
L2, S2, V2

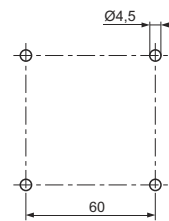


KK2-115

Вынос соединительных пластинок

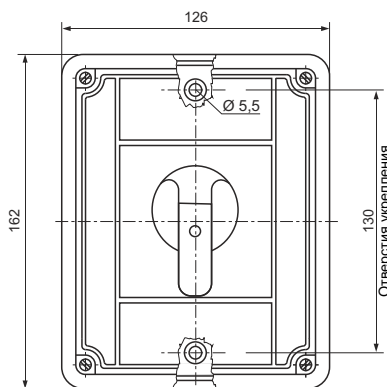


KK2...-T, KKL2...-T, KKS2...-T, KKV2...-T

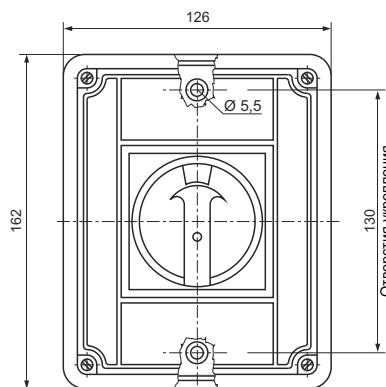


Размеры укрепления
(аппарат)
KK...2...-H

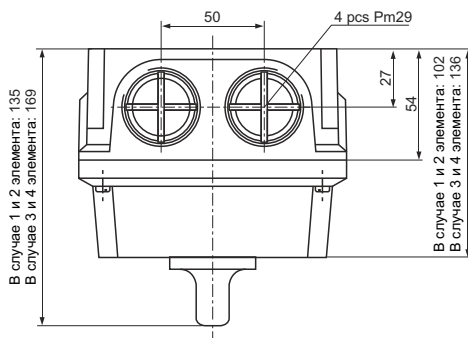
К-во камер	L	
	KK2-40 KK2-63 KK2-80	KK2-115
1	53	70
2	70	104
3	87	138
4	104	172
5	121	206
6	138	
7	155	
8	172	
9	189	
10	206	



KKM2

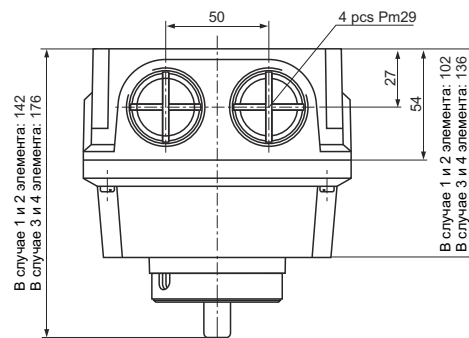


KKML2; KKMS2; KKMV2



В случае 1 и 2 элемента: 135
В случае 3 и 4 элемента: 169

В случае 1 и 2 элемента: 102
В случае 3 и 4 элемента: 136



В случае 1 и 2 элемента: 142
В случае 3 и 4 элемента: 176

В случае 1 и 2 элемента: 102
В случае 3 и 4 элемента: 136

Формуляр для разработки специальных переключающих программ

Тип:

KK.....

Положение арретировки

- 45°
 60°
 90°

Вращаемый кругом

- да
 нет

Способ укрепления

- переднее
 заднее
 переднее, 2-мя винт.
 переднее и заднее

Аварийный выключатель

- да
 нет

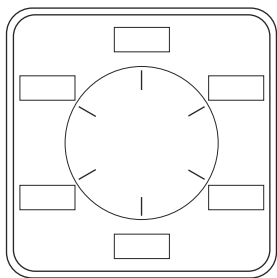
Переключатель-разъединитель

- да
 нет

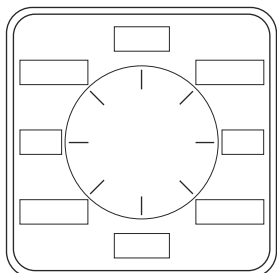
Передняя панель

в случае специального исполнения её надпись:

60°



45°/90°



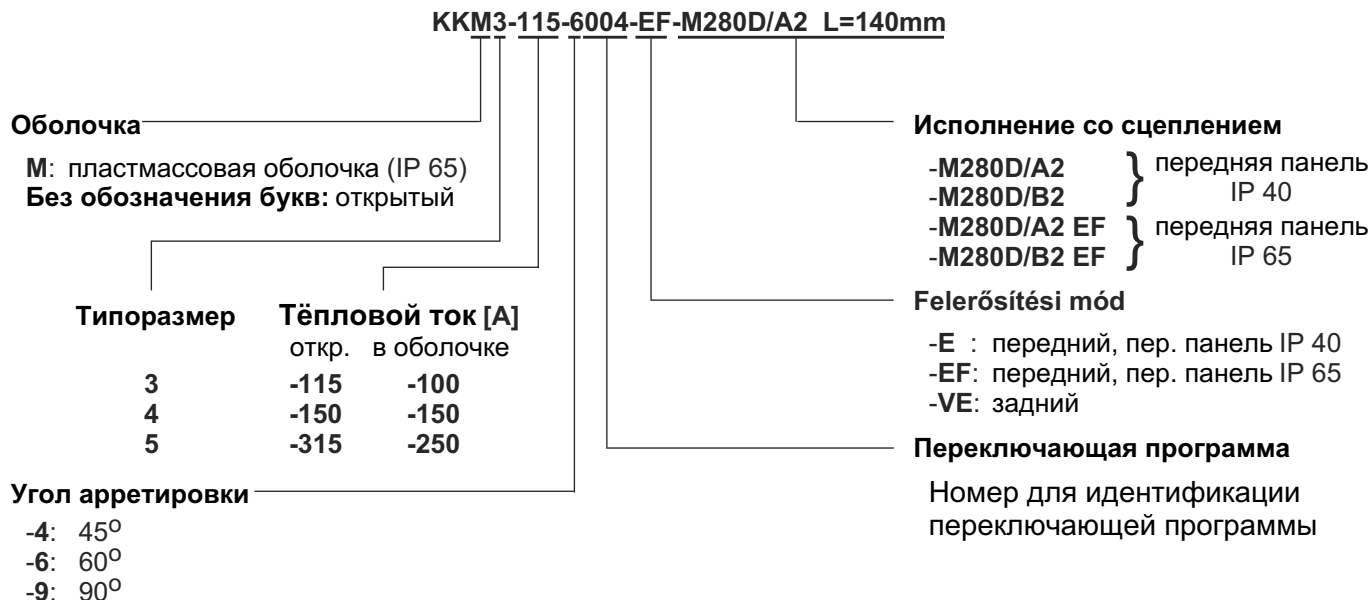
Номер камеры	Помещение присоединительных зажимов	Обозначение позиции контактов: при открытых: <input type="checkbox"/> при закрытых: <input checked="" type="checkbox"/> при постоянно закрытых: <input checked="" type="checkbox"/> <input type="checkbox"/> <input checked="" type="checkbox"/> при самовозвращающих:								Перемиčky	Обозначение позиции контактов	Перемиčky	
		Позиции рукоятки:											
		1	2	3	4	5	6	7	8				
1	1		2							<input type="checkbox"/>	1—	2	<input type="checkbox"/>
	3		4							<input type="checkbox"/>	3—	4	<input type="checkbox"/>
2	5		6							<input type="checkbox"/>	5—	6	<input type="checkbox"/>
	7		8							<input type="checkbox"/>	7—	8	<input type="checkbox"/>
3	9		10							<input type="checkbox"/>	9—	10	<input type="checkbox"/>
	11		12							<input type="checkbox"/>	11—	12	<input type="checkbox"/>
4	13		14							<input type="checkbox"/>	13—	14	<input type="checkbox"/>
	15		16							<input type="checkbox"/>	15—	16	<input type="checkbox"/>
5	17		18							<input type="checkbox"/>	17—	18	<input type="checkbox"/>
	19		20							<input type="checkbox"/>	19—	20	<input type="checkbox"/>
6	21		22							<input type="checkbox"/>	21—	22	<input type="checkbox"/>
	23		24							<input type="checkbox"/>	23—	24	<input type="checkbox"/>
7	25		26							<input type="checkbox"/>	25—	26	<input type="checkbox"/>
	27		28							<input type="checkbox"/>	27—	28	<input type="checkbox"/>
8	29		30							<input type="checkbox"/>	29—	30	<input type="checkbox"/>
	31		32							<input type="checkbox"/>	31—	32	<input type="checkbox"/>
9	33		34							<input type="checkbox"/>	33—	34	<input type="checkbox"/>
	35		36							<input type="checkbox"/>	35—	36	<input type="checkbox"/>
10	37		38							<input type="checkbox"/>	37—	38	<input type="checkbox"/>
	39		40							<input type="checkbox"/>	39—	40	<input type="checkbox"/>
11	41		42							<input type="checkbox"/>	41—	42	<input type="checkbox"/>
	43		44							<input type="checkbox"/>	43—	44	<input type="checkbox"/>
12	45		46							<input type="checkbox"/>	45—	46	<input type="checkbox"/>
	47		48							<input type="checkbox"/>	47—	48	<input type="checkbox"/>

Ручные переключатели типа КК3, КК4, КК5

Основной частью переключателя является контактная камера или элемент, где находятся 1 или 2 независимых друг от друга контактные системы с двойным прерывателем.

Контакты сдвигаются перпендикулярно оси под влиянием управляющих дисков, надеваемых на ось переключателя.

Структура заказного кода семейства переключателей



При исполнениях со сцеплением представляется возможность для проведения операций только специальным средством при открытой двери. Это осуществляется с покрытием осевого профиля переключателя. Сцепление заказывается вместе и с блокировкой переключателя, при которой открытие двери возможно только в позиции «0». Частые комбинации:

- с покрытием профиля, без блокировки: A2
- с покрытием профиля, с блокировкой: B2

Длина оси L по размерам приводится на 14-ой странице.

В качестве аварийного выключателя (выключатель безопасности) или выключателя-разъединителя (главный выключатель) предлагается выбирать из семейства выключателей типа GK.

Пример заказа: КК3-115-6002-E

Переключающие программы (основные)

Наименование	Передняя панель	Номер переключающей программы	Типоразмер	К-во камер	К-во контактов	Схема присоединения
--------------	-----------------	-------------------------------	------------	------------	----------------	---------------------

Наименование	Передняя панель	Номер переключающей программы	Типоразмер	К-во камер	К-во контактов	Схема присоединения
--------------	-----------------	-------------------------------	------------	------------	----------------	---------------------

Выключатели ВКЛ. - ОТКЛ.

1- полюсные		6054	3 4 5	1	1	
2-х полюсные		6001	3 4 5	1	2	
3-х полюсные		6002	3 4 5	2	3	
4-х полюсные		6046	3 4 5	2	4	

Переключатели без 0 позиции

1- полюсные		6047	3 4 5	1	2	
2-х полюсные		6048	3 4 5	2	4	
3-х полюсные		6004	3 4 5	3	6	
4-х полюсные		6049	3 4 5	4	8	

Переключатели с 0 позицией

1- полюсные		6050	3 4 5	1	2	
2-х полюсные		6051	3 4 5	2	4	
3-х полюсные		6006	3 4 5	3	6	
4-х полюсные		6044	3 4 5	4	8	

Выключатели двигателей

Реверсивный		6008	3 4 5	3	5	
Переключатель со звезды на треугольник		6009	3 4 5	4	8	
Переключатель со звезды на треугольник на 2 направления вращения		4052	3 4 5	5	10	
К двигателю с катушкой типа Даландер на 2 направления вращения		6013	3 4 5	4	8	
На 2 вращения, на 1 направление вращения к двигателю с отдельной катушкой		6016	3 4 5	3	6	

Выбор передней панели

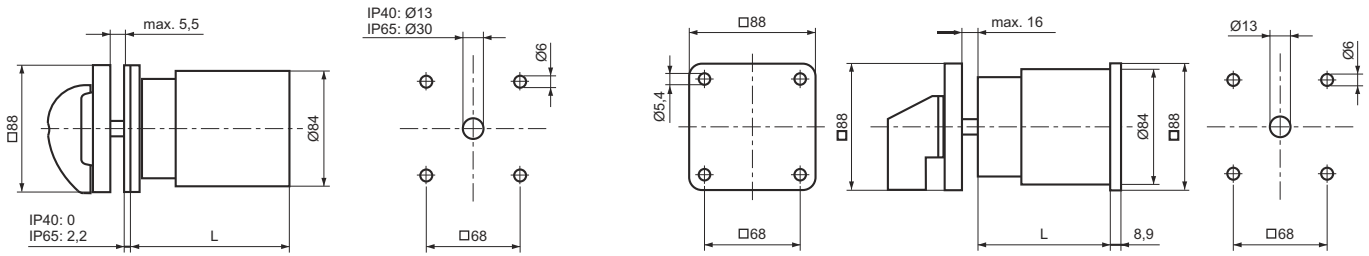
Под схемой передней панели описаны идентификационный номер и величина построения переключателя.

Угол включения 60°

	F070	3;4;5
	F071	3;4;5
	F072	3;4;5
	F073	3;4
	F080	3;4;5
	F249	3;4
	F754	3;4

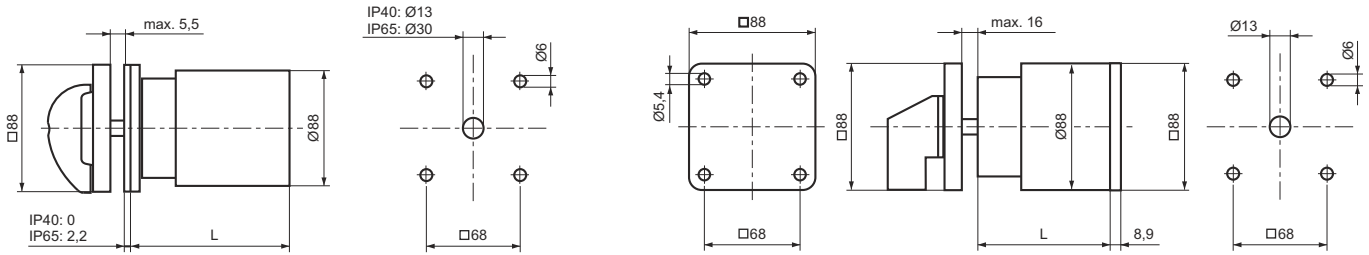
Ручные переключатели типа КК3, КК4, КК5

Размеры



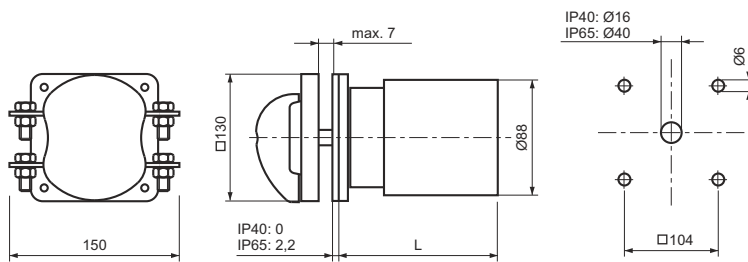
КК3 ... Е и EF

КК3 ... VE

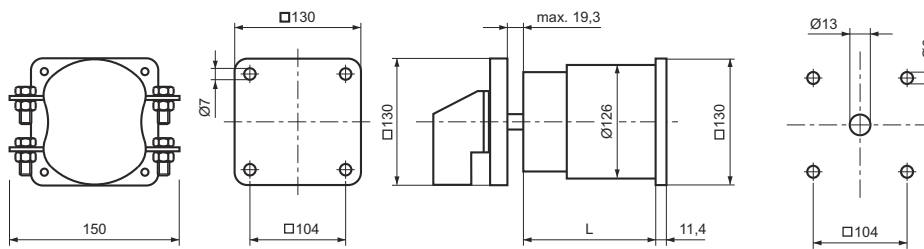


КК4 ... Е и EF

КК4 ... VE



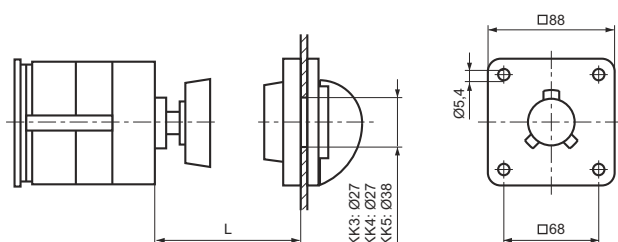
КК5 ... Е и EF



КК5 ... VE

Кол-во элементов	L		
	КК3	КК4	КК5
1	61,5	67,5	78,6
2	88,0	100	117,2
3	114,5	132,5	155,8
4	141,0	165,0	194,4
5	167,5	197,5	233,0
6	194,0	230,0	271,6
7	220,5	262,5	310,2
8	247,0	295,0	348,8
9	273,5	327,5	387,4
10	300,0	360,0	426,0
11	326,5	392,5	464,6
12	353,0	425,0	503,2

Исполнение со сцеплением M 280D и M280D/EF



При заказе необходимо сообщить величину L, которая может быть:

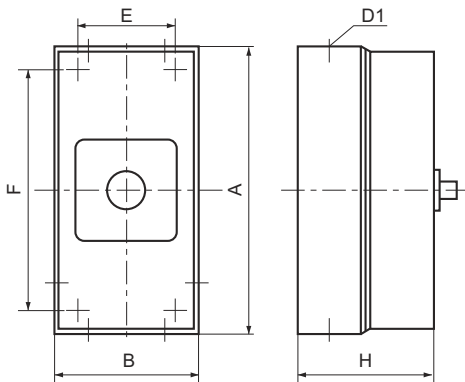
КК3: 60...90 mm; 90...120 mm; 120...150 mm; 150...180 mm

КК4: 60...90 mm; 90...120 mm; 120...150 mm; 150...180 mm

КК5: 60...95 mm; 95...130 mm; 130...165 mm; 165...200 mm

Ручные переключатели типа КК3, КК4, КК5

Переключатели в оболочке



Типо-размер	Кол-во элементов	Кодовый номер оболочки	Степень защиты	Размеры [mm]					Тип сальника (D1)
				A	B	H	E	F	
ККМ3	1	ST1 A011B	IP 54	180	140	115	128	150	2× Pm29 и 1× Pm11
	2	ST1 A011B ST6 T999/B016	IP 54 IP 65	180 280	140 190	115 130	128 164	150 254	
	3	ST6 T999/B019	IP 65	280	190	180	164	254	
ККМ4	1	ST1 A011A	IP 54	180	140	115	128	150	
	2	ST6 T999/B019	IP 65	280	190	180	164	254	
	3	ST6 T999/B019	IP 65	280	190	180	164	254	
ККМ5	2	ST6 T999/B022	IP 65	280	280	230	254	254	2× Pm36 и 4× Pm16
	3	ST6 T999/B025	IP 65	280	280	280	254	254	

Технические данные

		КК3-115	КК4-150	КК5-315							
Ном. изоляционное напряжение [V]		690									
Устойчивость против ударных напряжений [kV]		6									
Конвенциональный тепловой ток [A]	открытый	115	150	315							
	в оболочке	100	150	250							
Рабочий ток (AC-21A и AC-22A) [A]		100	150	315							
Отключаемая способность [A]	3×220...240 V	830	1200	2000							
	3×380...440 V	700	1200	2000							
	3×660...690 V	480	480	335							
Коммутационная мощность [kW]	AC-3 380...440 V	30	37	55							
	AC-23A 380...440 V	45	75	132							
Номинальный рабочий постоянный ток [A]											
если количество серийно соединенных контактов: и наибольшее напряжение [V]:		1	2	3	4	5	6	8			
-при омической нагрузке T<1 ms		24	48	70	95	120	145	190	125	200	315
		48	95	140	190	240	290	350	100	160	250
-при индуктивной нагрузке T=50 ms		24	48	70	95	120	145	190	100	160	250
		30	60	90	120	150	180	240	33	50	70
Устойчивость против короткого замыкания	макс. величина предохранителя gL [A]	125	200	315							
	ном. кратковременный предельный ток (1 s) [A]	1300	2000	4200							
	ном. условный ток короткого замыкания [kA _{eff}]	25	25	30							
Макс. сечение присоединительных проводов [mm ²]	жёсткий	35	70	185							
	гибкий	25	50	150							
Степень защиты оболочек		IP 65									
Максимальное количество камер	открытый	12									
	в оболочке ККМ	3	3	3							
Класс защиты от прикосновения		II									
Относящиеся стандарты		EN 60947, EN 60204-1									

Ручные переключатели типа GK20 ... GK315

В отличие от ручных переключателей типов КК основной узел выключателей типов GK содержит три контакта двойным прекращением, которые двигаются в направлении оси выключателя.

Расходящееся структурное построение частично означает и отличающуюся область потребления. Выключатели типов GK из-за больших отверстий между контактами особенно применяются в качестве выключателя-разъединителя и аварийного выключателя, но не применяются, напр. как переключатель со звезды на треугольник.

Все типы производятся арритеровочным углом 90°.

Простую возможность присоединения дает "самоподнимающийся" зажим провода, который производится нетеряемыми винтами, и до типоразмера GK 160 защищены против случайного прикосновения.

Модульные системы конструкции дают возможность на изменение аппарата после его монтирования, таким образом можно снижать расходы по их складированию.

Припасовываемые модули - кроме вспомогательного контакта управляемого кулачками и зубчатыми рейками - прищелкиваемы дополнительно на монтированные аппараты.

Основной узел содержит три или четыре главного контакта. До типоразмера GK 160 можно монтировать один или два узла, а GK 125 до GK 315 лишь один узел. Элементы монтируемые на левую или правую стороны аппарата:

зажим для защитного провода

зажим нулевого провода

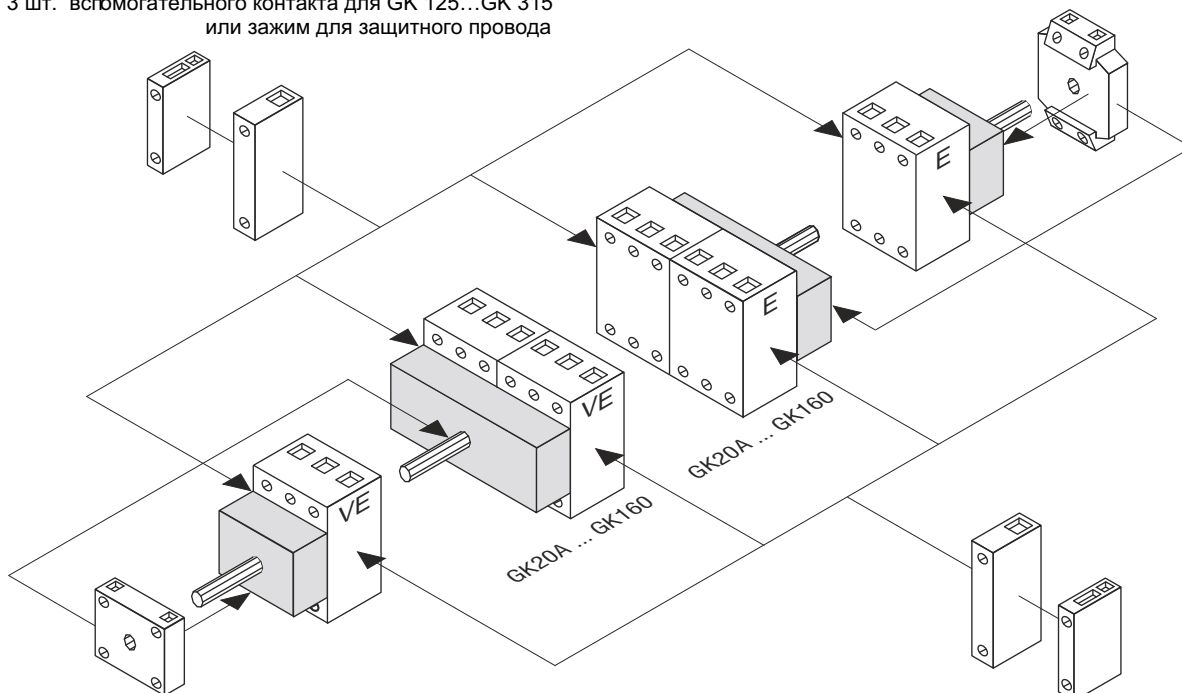
вспомогательный контакт.

Эти элементы в направлении оси аппарата можно простым толчком защелкивать в прорез, образованный для этой цели, в замкнутом положении выключателя.

При исполнениях со сцеплением дверь управляющего шкафа открываема только в позиции О.

Построение выключателя тремя главными контактами:

2 шт. вспомогательного контакта для GK 20... GK 100C
или 3 шт. вспомогательного контакта для GK 125...GK 315
или зажим для защитного провода



Макс. 4 шт. вспомогательного контакта с кулачковым управлением для GK 20.... GK 160
или 6 шт. вспомогательных контактов с зубчато реечным управлением для GK 125.... GK 315

Макс. 4 шт. вспомогательного контакта с кулачковым управлением для GK 20.... GK 160
или 6 шт. вспомогательных контактов с зубчато реечным управлением для GK 125.... GK 315

Зажим нулевого провода
или 2 шт. вспомогательного контакта для GK 20.... GK 100C
или 3 шт. вспомогательного контакта для GK 125...GK 315

Ручные переключатели типа GK20 ... GK315

Технические данные

Размер передней панели [мм×мм]	30×30	GK20	GK32	-	-	-	-	-	-	-	-
	48×48	GK20A	GK32A	GK41	GK64	-	-	-	-	-	-
	64×64	GK20B	GK32B	GK41B	GK64B	GK80	GK100	-	-	-	-
	88×88	-	-	-	-	GK80C	GK100C	GK125	GK160	GK250	GK315
Номинальные величины											
Изоляционное напряжение [V]	690	690	690	690	690	690	690	1000 ²⁾	1000 ²⁾	1000 ²⁾	1000 ²⁾
Уст. против ударных напр. [kV]	6	6	6	6	6	6	6	8	8	8	8
Конвенциональный тепловой ток [A]											
открытый	25	32	40	63	80	100	125	160	250	315	
в оболочке	25	32	40	50	63	80	100	140	200	250	
Рабочий ток (AC-21A) [A]	20	32	40	63	80	100	125	160	200	250	
Отключаемая способность [A]											
3×220...240 V	180	220	300	350	560	700	800	900	1600	1800	
3×380...440 V	180	220	300	350	560	650	750	850	1380	1650	
3×660...690 V	125	135	150	190	200	280	340	340	400	400	
Выключатели-разъединители											
предельное напр. выполнения условий разъединения [V] 1)	690	690	690	690	690	690	690	1000 ²⁾	1000 ²⁾	1000 ²⁾	1000 ²⁾
Коммутируемая мощность											
Моторстартер AC-3 [kW]											
3×220...240 V	3	4	7,5	11	15	18,5	22	30	37	45	
3×380...440 V	5,5	7,5	11	18,5	22	30	37	45	55	75	
3×660...690 V	5,5	7,5	11	15	18,5	22	30	37	45	45	
Моторстартер AC-23 и выключатель-разъединитель AC-23B [kW]											
3×220...240 V	4	5,5	7,5	11	18,5	22	30	30	37	55	
3×380...440 V	7,5	11	15	22	30	37	45	55	90	110	
3×660...690 V	7,5	11	15	18,5	22	30	37	37	45	45	
Устойчивость против кор. зам.											
Макс. величина предохран. gL [A]	35	35	50/35	63/50	80	100	125	160	200	250	
Условный ток кор. зам. [kA _{eff}]	15	15	15/25	15/25	25	25	30	30	30	30	
Кратковременный пред. ток [A]	350	430	500	580	1600	1850	2500	3000	4600	5800	
Макс. сечение присоединяемых проводов											
жёсткий [mm ²]	6	6	16	16	35	35	95	95	185	185	
гибкий [mm ²]	4	4	10	10	25	25	50	50	120	120	
макс. ширина токопроводящей шины из меди [mm]	-	-	-	-	-	-	20	20	25	25	
размер винта-присоединителя	-	-	-	-	-	-	M10	M10	M12	M12	

Вспомогательные контакты

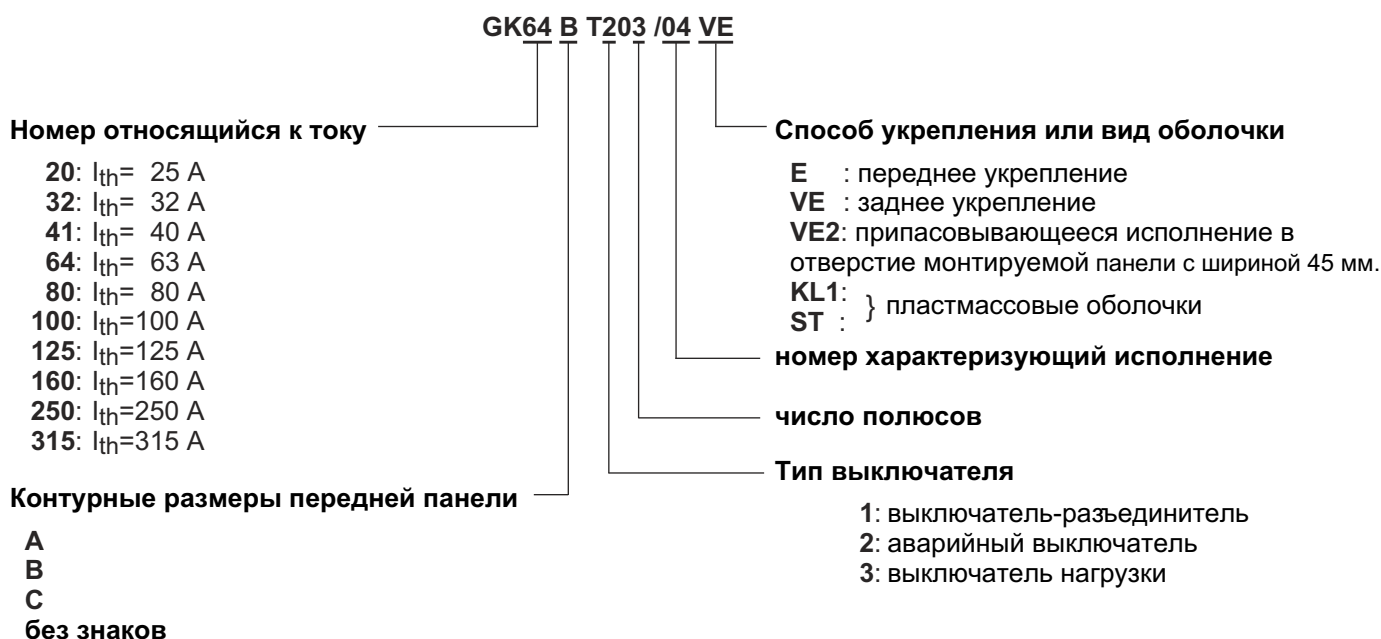
Номинальные величины											
Изоляционное напряжение [V]	500	500	690	690	690	690	690	690	690	690	690
Уст. против ударных напр. [kV]	6	6	6	6	6	6	6	6	6	6	6
Конвенциональный тепловой ток [A]											
открытый	10	10	16	16	16	16	16	16	16	16	16
в оболочке	10	10	16	16	16	16	16	16	16	16	16
Рабочий ток AC-15 [A]											
220...240 V	2,5	2,5	6	6	6	6	6	6	6	6	6
380...440 V	1,5	1,5	3	3	3	3	4	4	4	4	4
Устойчивость против кор. зам.											
Макс. величина предохран. gL [A]	10	10	16	16	16	16	16	16	16	16	16
Условный ток кор. зам. [kA _{eff}]	3	3	3	3	3	3	3	3	3	3	3
Макс. сечение присоединяемых проводов [mm²]											
жёсткий (1- и многожильный)	1,5	1,5	4	4	4	4	4	4	4	4	4
гибкий	1,5	1,5	2,5	2,5	2,5	2,5	2,5	2,5	2,5	2,5	2,5

1) в случае сетей, заземленных звездой, категория перенапряжения: III., степень загрязнения: 3.

2) в случае коммутации свыше 690 V без нагрузки (AC-20A)

Ручные переключатели типа GK20 ... GK315

Структура заказного кода семейства выключателей типа GK



Выключатели-разъединители и аварийные выключатели

Стандарт EN 60204 определяет требования к выключателям-разъединителям и аварийным выключателям:

Выключатель-разъединитель

- рукоятка чёрная или серая, если не играет роль аварийного выключателя;
- лишь 1 позиция ВКЛ., 1 позиция ОТКЛ., которые обозначены знаками "0" и "1" (часовой циферблат находится на месте "9" и "12");
- замыкаемый в отключённом положении;
- сигнализирующий элемент может показывать ОТКЛ. позицию, если контакты находятся в разомкнутом положении.

Цвет **аварийного выключателя** должен быть красным и цвет заднего плана жёлтым.

Если выключатель-разъединитель выполняет и функцию аварийного выключателя некоторых оборудований цвет рукоятки тоже должен быть красным, а цвет заднего плана жёлтым.

Переключатели изложенные в нижеследующих таблицах соответствуют требованиям стандарта EN 60204-1

Данные для заказа

3-х полюсный ВКЛ-ОТКЛ. выключатель нагрузки			4-х полюсный ВКЛ-ОТКЛ. выключатель нагрузки		
Переднее укрепление IP65	Заднее укрепление IP40		Переднее укрепление IP65	Заднее укрепление IP40	
	без удлинения оси	с удлинением оси		без удлинения оси	с удлинением оси
GK20A T303 E	GK20A T303 VE	GK20A T303/57 VE	GK20A T304 E	GK20A T304 VE	GK20A T304/57 VE
GK32A T303 E	GK32A T303 VE	GK32A T303/57 VE	GK32A T304 E	GK32A T304 VE	GK32A T304/57 VE
GK41 T303 E	GK41 T303 VE	GK41B T303/57 VE	GK41 T304 E	GK41 T304 VE	GK41B T304/57 VE
GK64 T303 E	GK64 T303 VE	GK64B T303/57 VE	GK64 T304 E	GK64 T304 VE	GK64B T304/57 VE
GK80 T303 E	GK80 T303 VE	GK80 T303/57 VE	GK80 T304 E	GK80 T304 VE	GK80 T304/57 VE
GK100 T303 E	GK100 T303 VE	GK100 T303/57 VE	GK100 T304 E	GK100 T304 VE	GK100 T304/57 VE
GK125 T303 E	GK125 T303 VE	GK125 T303/57 VE	GK125 T304 E	GK125 T304 VE	GK125 T304/57 VE
GK160 T303 E	GK160 T303 VE	GK160 T303/57 VE	GK160 T304 E	GK160 T304 VE	GK160 T304/57 VE
GK250 T303 E	GK250 T303 VE	GK250 T303/57 VE	GK250 T304 E	GK250 T304 VE	GK250 T304/57 VE
GK315 T303 E	GK315 T303 VE	GK315 T303/57 VE	GK315 T304 E	GK315 T304 VE	GK315 T304/57 VE

Ручные переключатели типа GK20 ... GK315

	3-х полюсный ВКЛ-ОТКЛ. выключатель со степенью защиты IP 65		4-х полюсный ВКЛ-ОТКЛ. выключатель со степенью защиты IP 65		
	Выключатель-разъединитель	Аварийный выключатель	Выключатель-разъединитель	Аварийный выключатель	
Переднее крепление макс. 2-мя замками	GK20A T103/04 E	GK20A T203/04 E	GK20A T104/04 E	GK20A T204/04 E	
	GK32A T103/04 E	GK32A T203/04 E	GK32A T104/04 E	GK32A T204/04 E	
	GK41B T103/04 E	GK41B T203/04 E	GK41B T104/04 E	GK41B T204/04 E	
	GK64B T103/04 E	GK64B T203/04 E	GK64B T104/04 E	GK64B T204/04 E	
	GK80 T103/04 E	GK80 T203/04 E	GK80 T104/04 E	GK80 T204/04 E	
	GK100 T103/04 E	GK100 T203/04 E	GK100 T104/04 E	GK100 T204/04 E	
	макс. 4-мя замками	GK125 T103/04 E	GK125 T203/04 E	GK125 T104/04 E	GK125 T204/04 E
		GK160 T103/04 E	GK160 T203/04 E	GK160 T104/04 E	GK160 T204/04 E
		GK250 T103/05 E	GK250 T203/05 E	GK250 T104/05 E	GK250 T204/05 E
		GK315 T103/05 E	GK315 T203/05 E	GK315 T104/05 E	GK315 T204/05 E
Заднее крепление исполненное со сцеплением макс. 3-мя замками	GK20B T103/65 VE	GK20B T203/65 VE	GK20B T104/65 VE	GK20B T204/65 VE	
	GK32B T103/65 VE	GK32B T203/65 VE	GK32B T104/65 VE	GK32B T204/65 VE	
	GK41B T103/65 VE	GK41B T203/65 VE	GK41B T104/65 VE	GK41B T204/65 VE	
	GK64B T103/65 VE	GK64B T203/65 VE	GK64B T104/65 VE	GK64B T204/65 VE	
	GK80 T103/65 VE	GK80 T203/65 VE	GK80 T104/65 VE	GK80 T204/65 VE	
	GK100 T103/65 VE	GK100 T203/65 VE	GK100 T104/65 VE	GK100 T204/65 VE	
	GK125 T103/65 VE	GK125 T203/65 VE	GK125 T104/65 VE	GK125 T204/65 VE	
	GK160 T103/65 VE	GK160 T203/65 VE	GK160 T104/65 VE	GK160 T204/65 VE	
	GK250 T103/65 VE	GK250 T203/65 VE	GK250 T104/65 VE	GK250 T204/65 VE	
	GK315 T103/65 VE	GK315 T203/65 VE	GK315 T104/65 VE	GK315 T204/65 VE	

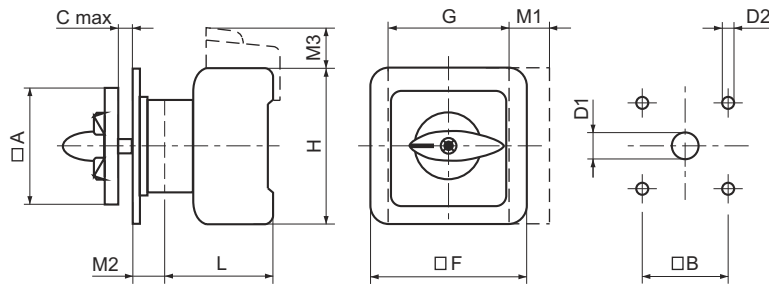
Выключатель в пластмассовой оболочке со степенью защиты IP 65				
3-х полюсный выключатель не более с тремя замками		Выключатель нагрузки		
Выключатель-разъединитель	Аварийный выключатель	3-х полюсный		4-х полюсный
GK20 T103/75 KL1	GK20 T203/75 KL1	GK20 T303 KL1	GK20 T304 KL1	
GK32 T103/75 KL1	GK32 T203/75 KL1	GK32 T303 KL1	GK32 T304 KL1	
GK41 T103/75 KL1	GK41 T203/75 KL1	GK41 T303 KL1	GK41 T304 KL1	
GK64 T103/75 KL1	GK64 T203/75 KL1	GK64 T303 KL1	GK64 T304 KL1	
GK80 T103/75 KL1	GK80 T203/75 KL1	GK80 T303 KL1	GK80 T304 KL1	
GK100 T103/75 KL1	GK100 T203/75 KL1	GK100 T303 KL1	GK100 T304 KL1	
GK125 T103/76 ST	GK125 T203/76 ST	GK125 T303/59 ST	GK125 T304/60 ST	
GK160 T103/76 ST	GK160 T203/76 ST	GK160 T303/59 ST	GK160 T304/60 ST	
GK250 T103/36 ST	GK250 T203/36 ST	GK250 T303/61 ST	GK250 T304/61 ST	
GK315 T103/36 ST	GK315 T203/36 ST	GK315 T303/61 ST	GK315 T304/61 ST	

Припасовывающие выключатели в стандартное отверстие шириной 45 мм. 3-х полюсные ВКЛ-ОТКЛ. выключатели со степенью защиты IP 40	
Незапираемые выключатели нагрузки	Запираемые выключатели нагрузки не более с 2-мя замками
GK20A T303 VE2	GK20A T303/58 VE2
GK32A T303 VE2	GK32A T303/58 VE2
GK41 T303 VE2	GK41 T303/58 VE2
GK64 T303 VE2	GK64 T303/58 VE2
GK80 T303 VE2	GK80 T303/58 VE2
GK100 T303 VE2	GK100 T303/58 VE2

Ручные переключатели типа GK20 ... GK315

Размеры (выключателя-разъединителя, аврийного выключателя, выключателя нагрузки)

Переднее укрепление



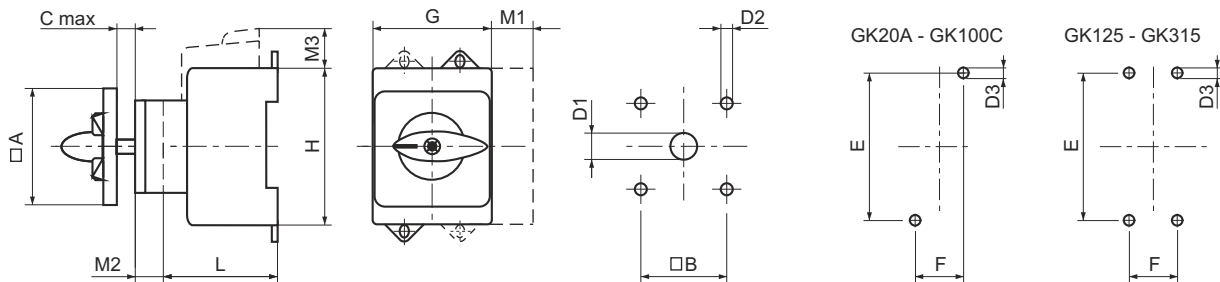
Увеличение размеров

- M1: при 4-х главных контактах или при зажиме защитного провода или при зажиме нулевого провода
- M2: при использовании вспомогательного контакта
- M3: присоединительный зажим с покрытием

	A	B	C	D1	D2	F	G	H	L	M1	M2	M3
GK20A, GK32A	48	36	4	10	4,5	48	42	54	53,8	13,5	9	20
GK20B, GK32B	64	48	4	10	4,5	64	42	54	53,8	13,5	9	20
GK41, GK64	48	36	4	10	4,5	64	50	64	60,5	16	-	16
GK41B, GK64B	64	48	4	10	4,5	64	50	64	60,5	16	12,5	16
GK80, GK100	64	48	4	10	4,5	88	70	80	70,6	22	10	25
GK80C, GK100C	88	68	4	10	6	88	70	80	70,6	22	10	25
GK125, GK160	88	68	5,5	13	6	-	112	108	96	38	21	22
GK250, GK315	88	68	5,5	13	6	-	145	126	103	52,5	21	24,5×2

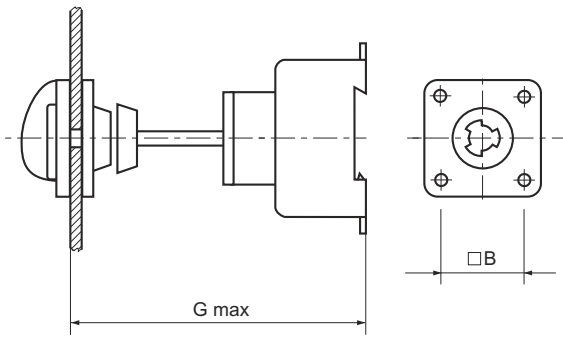
Заднее укрепление

Размеры укрепления выключателя



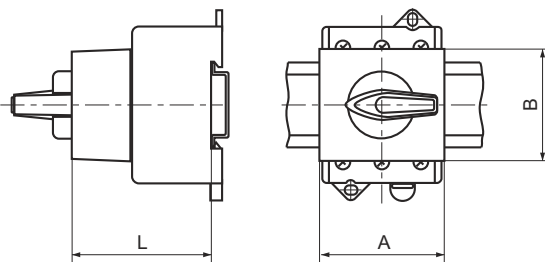
	A	B	C	D1	D2	D3	E	F	G	H	L	M1	M2	M3
GK20A, GK32A	48	36	12	8	4,5	4,5	60	22	42	54	50	13,5	9	20
GK20B, GK32B	64	48	13,5	10	4,5	4,5	60	22	42	54	50	13,5	-	20
GK41, GK64	48	36	12	10	4,5	4,5	70	25	50	64	61	16	10	16
GK41B, GK64B	64	48	13,5	10	4,5	4,5	70	25	50	64	61	16	10	16
GK80, GK100	64	48	13,5	10	4,5	6	90	25	70	80	68	22	10	25
GK80C, GK100C	88	68	13,5	10	6	6	90	25	70	80	68	22	10	25
GK125, GK160	88	68	16	13	6	7	120	36	112	108	91	38	0	22
GK250, GK315	88	68	16	13	6	7	142	44	145	126	98	52,5	0	24,5×2

Выключатели со сцеплением



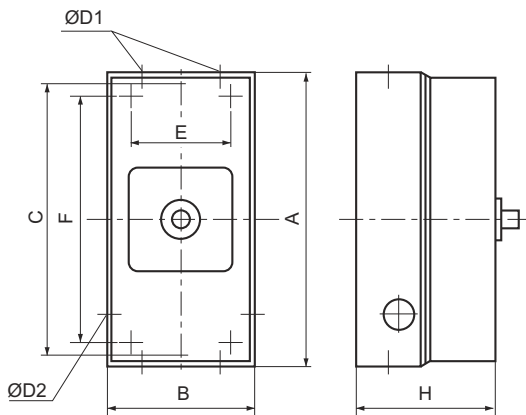
	Gmax	□ B
GK20B, GK32B, GK41B	190	48
GK64	330	
GK80	380	
GK100	450	68
GK125, GK160		
GK250, GK315	550	

Припасовывающие исполнения в стандартное отверстие шириной 45 mm



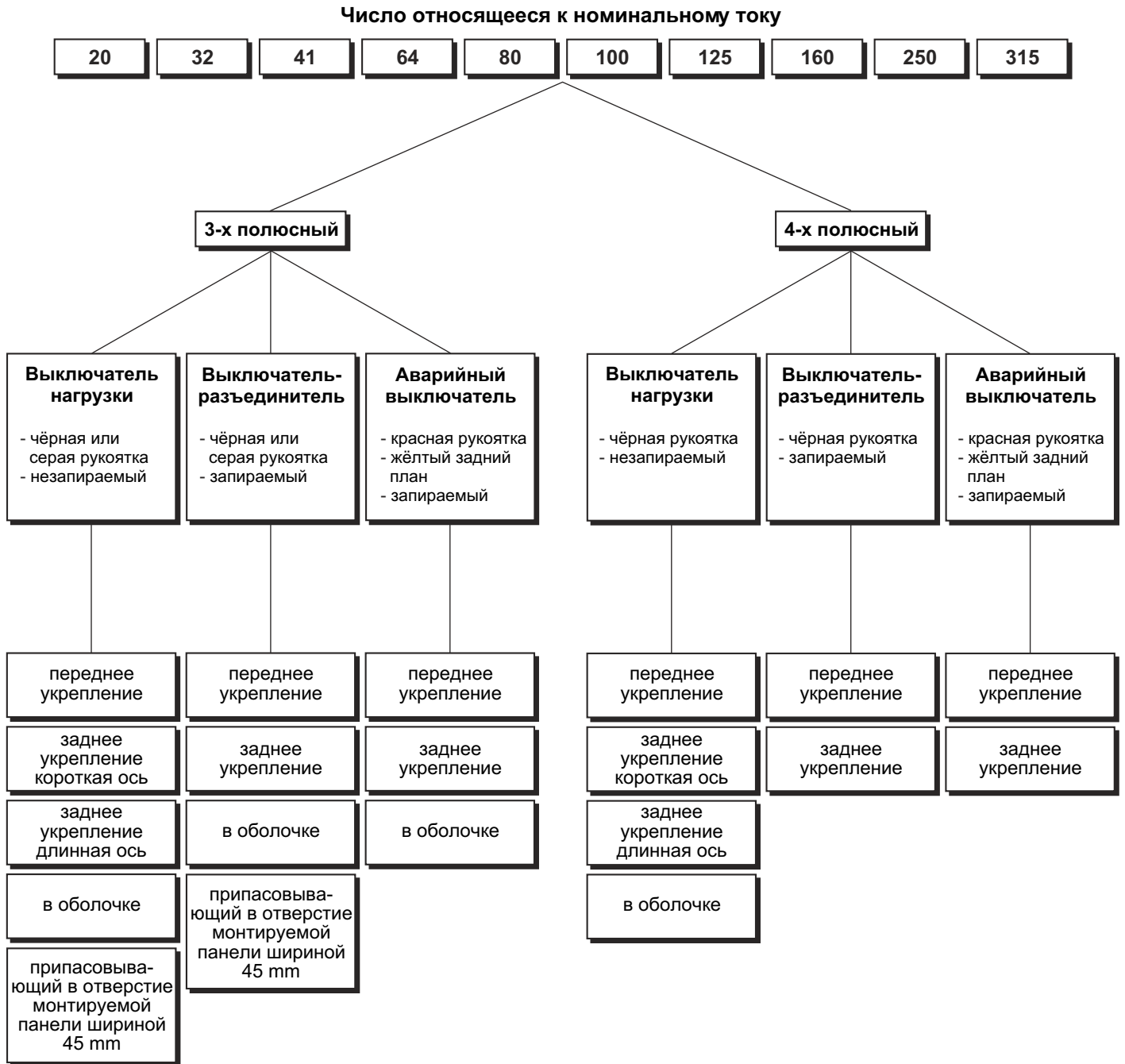
	A	B	L
GK20A, GK32A	43,7	45,4	52
GK41, GK64	52,4	45,4	59
GK80, GK100	70	45	65

Выключатели в пластмассовой оболочке



	A	B	C	D1	D2	E	F	H
GK20, GK32	160	85	150	2×23	19	-	-	78
GK41, GK64	190	100	178	2×29	23	-		91
GK80, GK100	250	145	-	2×37,5	23	124	229	100
GK125, GK160	300	200	-	2×48/1×23	-	172	272	170
GK250, GK315	380	280	-	2×61	-	254	354	180

Выборы по типам выключателей типа GK



Малогобаритный переключатель содержит два элемента, макс. 4 контакта, с задним или передним укреплением, располагает двумя или тремя позициями 60° углом включения.

Программы переключения (основные)

Наименование	Передняя панель	Номер идентификации	Схема присоединения
--------------	-----------------	---------------------	---------------------

Вкл-Откл.

3-х полюсный		6002-001	
3-х полюсный		6002-031	
4-х полюсный		6044-001	

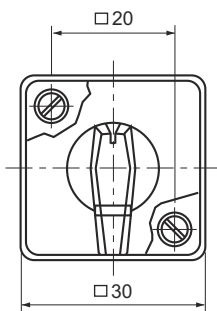
Переключатель

2-х полюсный		6238-001	
--------------	--	----------	--

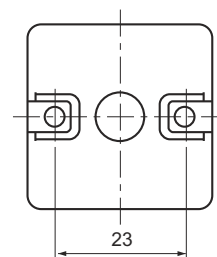
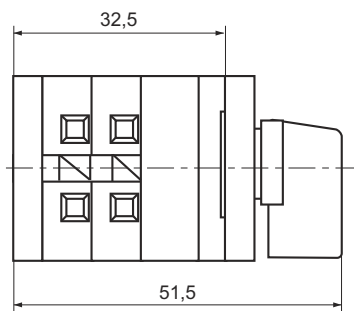
Технические данные

Изоляционное напряжение [V]		400
Рабочее напряжение [V]	AC	230
	DC	24
Тёпловый ток [A]		4
Рабочий ток [A]	AC-15, 230 V	0,6
	AC-21, 230 V	4
Условный ток короткого замыкания [A]		1000
Механическая износостойкость [с]		0,3×10 ⁶
Максимальная частота вкл. и отключения [с/h]		30
Класс защиты от прикосновения		II
Температура окружающей среды [°C]	рабочий режим	-5 ... +40
	сохранение	-20...+50
Степень защиты		IP 20
Размер присоединительного винта		M 2,5
Сечение присоединительных проводов [мм ²]	мин.	0,35
	макс.	2,5
Количество контактных камер		2
Электрически независимые контакты		4
Величина применяемого предохранителя		6 A

Размеры



Переднее укрепление с 2-мя M2,5x12 винтами макс. на 5 мм. монтируемую панель



Заднее прикрепление с 2-мя о 2,2 винтами по листовому металлу

Построение типовых знаков ручных кулачковых переключателей типа КК

Типоразмер		КК0-20	КК1-32	КК2-40	КК2-63	КК2-80	КК2-115	КК3-115	КК4-150	КК5-315
P _e [kW]		5,5	11	15	22	25	37	30	37	55
I _e [A]		20	32	40	63	80	115	115	150	315
Открытое	переднее укрепление	КК0-20	КК1-32	КК2-40	КК2-63	КК2-80	КК2-115	КК3-115...E	КК4-150...E	КК5-315...E
	заднее укрепление	КК0-20...H	КК1-32...H	КК2-40...H	КК2-63...H	КК2-80...H	КК2-115...H	КК3-115...VE	КК4-150...VE	КК5-315...VE
Припасовывающие в 45 мм отверстие		КК0-20...EK	КК1-32...EK	-	-	-	-	-	-	-
В оболочке со степенью защиты IP 65		ККМ0-20	ККМ1-32	ККМ2-40	ККМ2-63	ККМ2-80	ККМ2-115	ККМ3-100	ККМ4-150	ККМ5-250
С передней панелью IP 65		ККЕ-20	ККЕ1-32	ККЕ2-40	ККЕ2-63	ККЕ2-80	ККЕ2-115	КК3-115...EF	КК4-150...EF	КК5-315...EF
Управляемый ключом		ККZ0-20	ККZ1-32	-	-	-	-	-	-	-
Запираемый замком		ККЛ0-20	ККЛ1-32	ККЛ2-40	ККЛ2-63	ККЛ2-80	ККЛ2-115	-	-	-
Выключатель-разъединитель		ККС0-20	ККС1-32	ККС2-40	ККС2-63	ККС2-80	ККС2-115	-	-	-
Аварийный выключатель		ККV0-20	ККV1-32	ККV2-40	ККV2-63	ККV2-80	ККV2-115	-	-	-
Со сцеплением	Защита передней панели	IP 40	-	-	-	-	-	КК3...M280D...	КК4...M280D...	КК5...M280D...
		IP 54	-	-	КК2-40...T	КК2-63...T	КК2-80...T	КК2-115...T	-	-
		IP 65	-	-	-	-	-	-	КК3...M280D...EF	КК4...M280D...EF

Содержание

КК0 ... КК2

- конструктивное построение	2
- типовые знаки	3
- переключающие программы	4
- технические данные	7
- размеры	8
- Формуляр	11

КК3 ... КК5

- типовые знаки	12
- переключающие программы	13
- размеры	14
- технические данные	15

ГК20 ... ГК315

- конструктивное построение	16
- технические данные	17
- типовые знаки	18
- данные для заказа	18
- размеры	20
- выбор по типам	22

ККR

- технические данные	23
- размеры	23



KK3-115-6002E



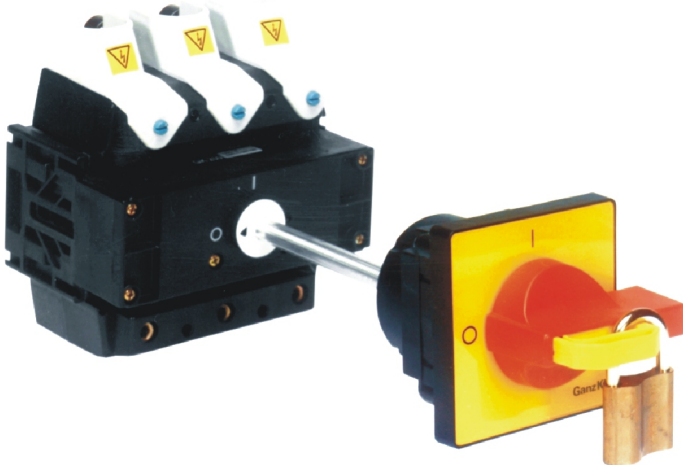
KK5-315-6002E



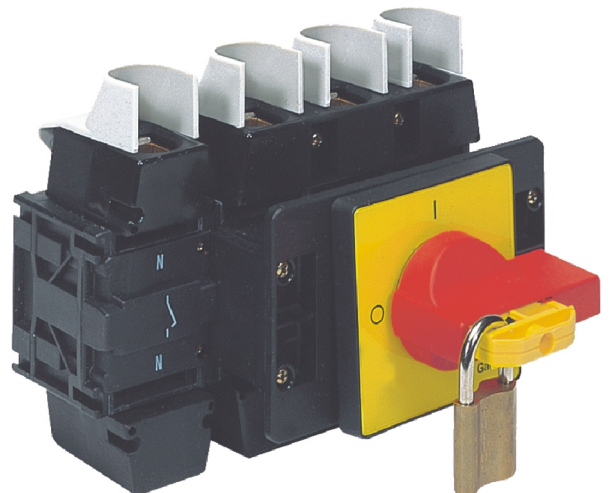
GK32A T303/57 VE



GK32A T303/58 VE



GK250 T203/65 VE



GK315 T204/05 E

GANZ Kapcsoló- és Készülékgyártó Kft.

Hungary, Budapest X., Kőbányai út 41/c
Phone: (36-1) 261-1115
e-mail: ganzkk@ganzkk.hu

H-1475 Pf.: 87.
Fax: (36-1) 261-7670
www.ganzkk.hu

