

## ДАТЧИКИ ТОКА ТРАНСФОРМАТОРНЫЕ ТИПОВ ТМ-0,66Р, ТМД-0,66Р



### ОБЩИЕ СВЕДЕНИЯ.

Датчики тока предназначены для питания токовых цепей устройств защиты, автоматики и контроля электроэнергетических систем переменного тока на объектах народного хозяйства и на судах речного и морского флота, неограниченного района плавания.

Климатическое исполнение УХЛ 3.1, ОМ 4.

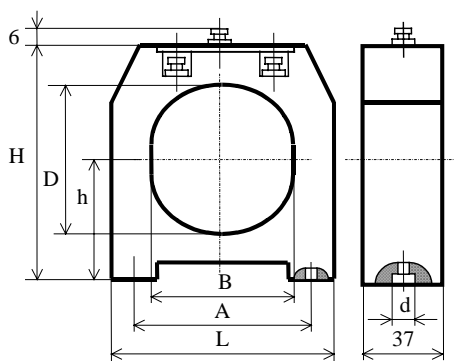
### УСЛОВИЯ ЭКСПЛУАТАЦИИ.

Рабочая температура окружающей среды от минус 40 до 50 °С.

Степень защиты 1Р10.

Средний срок службы 25 лет.

Средний срок сохраняемости 25 лет.



### ОСНОВНЫЕ Технические Данные.

Номинальное напряжение 0,66 кВ.

Номинальная частота 50 Гц.

Габаритные размеры и масса датчиков приведены в табл.1.

Номинальные токи и нагрузка датчиков ТМ-0,66Р

приведены в табл.2.

Коэффициент трансформации, номинальный первичный ток и нагрузка датчиков ТМД-0,66Р приведены в табл.3.

Токовая погрешность при номинальных токе и нагрузке не более  $\pm 3\%$ .

Таблица 1

Тип датчика	L, мм.	A, мм.	H, мм.	B, мм.	D, мм.	h, мм.	d, мм.	Масса, кг
ТМ-0,66Р-1	53	36	78	24,5	25,5	36,5	M6	0,4
ТМ-0,66Р-2; ТМД-0,66Р-2	72	55	90	35,5	39,5	40	M6	0,6
ТМ-0,66Р-3; ТМД-0,66Р-3	91	70	112	-	59,5	50	M6	0,8
ТМ-0,66Р-4; ТМД-0,66Р-4	126	100	142	-	85,5	67,5	M8	1,3
ТМ-0,66Р-5; ТМД-0,66Р-5	166	140	182	119,5	121	87,5	M8	1,9

Таблица 2

Обозначение типоразмера	Номинальный первичный ток, А	Номинальный вторичный ток, А	Номинальная вторичная нагрузка, Ом	Номинальная предельная кратность тока
ТМ-0,66Р-1	50	1	0,5	3
	80	1	0,5	6
	100	1	0,5	10
	150	1	0,5	10
	150	5	0,05	2
	200	5	0,1	2
	250	5	0,1	3
ТМ-0,66Р-2	200	5	0,2	3
	250	1	0,5	5
	250	5	0,2	3
	300	1	0,5	10
	300	5	0,2	3
	400	1	0,5	5
	400	5	0,2	3
500	5	0,2	3	
ТМ-0,66Р-3	400	1	0,5	6
	500	1	0,5	6
	600	1	0,5	6
	600	5	0,2	6
	800	1	0,5	6
	800	5	0,2	6
ТМ-0,66Р-4	1000	5	0,4	6
	1200	5	0,4	6
	1500	5	0,4	6
ТМ-0,66Р-5	2000	5	0,4	5
	3000	5	0,4	5

Таблица 3

Обозначение типоразмера	Номинальный первичный ток, А	Коэффициент трансформации	Номинальная вторичная нагрузка, Ом	Сопротивление постоянному току вторичной обмотки, Ом	Номинальная предельная кратность
ТМД-0,66Р-2	500	1000/5	0,2	0,4	5
	500	1500/5	0,2	0,9	5
	500	2000/5	0,2	1,2	5
ТМД-0,66Р-3	800	1000/5	0,2	0,3	6
	800	1500/5	0,2	0,4	6
	800	2000/5	0,2	0,8	6
	800	3000/5	0,2	1,7	6
ТМД-0,66Р-4	1500	2000/5	0,4	0,39	6
	1500	3000/5	0,4	0,8	6
	1500	4000/5	0,4	1,3	6
	1500	6000/5	0,4	3,0	6
ТМД-0,66Р-5	3000	4000/5	0,4	0,8	5
	3000	6000/5	0,4	1,9	5

428024, г. Чебоксары, пр. И.Яковлева, 4. Тел.: (8352) 39-00-00, факс: (8352) 39-00-01.

Е-mail: [mail@vniir.ru](mailto:mail@vniir.ru). <http://www.vniir.ru/>

Отдел маркетинга и продаж: тел./факс: (8352) 39-00-12, 39-00-11

По техническим вопросам обращаться: тел. (8352) 39-00-28, 39-00-32.

## Датчики постоянного тока ДТ-2Н

### ОБЩИЕ СВЕДЕНИЯ



Датчики тока предназначены для применения в цепях с устройствами защиты, автоматики и контроля электроэнергетических систем постоянного тока на объектах народного хозяйства и на судах речного и морского флота неограниченного района плавания.

Климатическое исполнение ОМ 4.

### УСЛОВИЯ ЭКСПЛУАТАЦИИ

Устройства предназначены для работы в условиях:

- температура окружающего воздуха от минус 10° до 50 °С;
- относительная влажность до 80% при температуре 40°С и до 98% при температуре 35°С;
- степень защиты IP 55.

### ОСНОВНЫЕ ТЕХНИЧЕСКИЕ ДАННЫЕ

Номинальное напряжение контролируемой сети 175÷320 В.

Номинальные токи приведены в табл.1.

Токовая погрешность при номинальных токе и нагрузке не более ±5%.

Напряжение питания ± 12,5 В.

Номинальное выходное напряжение 1,6 В.

Габаритные размеры и масса датчиков приведены на рис.1, 2, табл. 1.

Табл. 1.

I ном., А	А, мм	А, мм	В, мм	Л, мм	Д, мм	h, мм	Масса не более, кг.
250, 400	140	20	41	160	9Н12	8,5	0,6
500, 630, 800							0,9
1000, 1250, 1600	200	30	61	230	11Н12	10,5	6,7
2000, 2500, 3200	260	50	101	300	17Н12	13	3,9
U ном. шунта, мВ	Рис. 2.						0,4
100							

Рис. 1. Габаритные и установочные размеры датчика тока ДТ-2Н

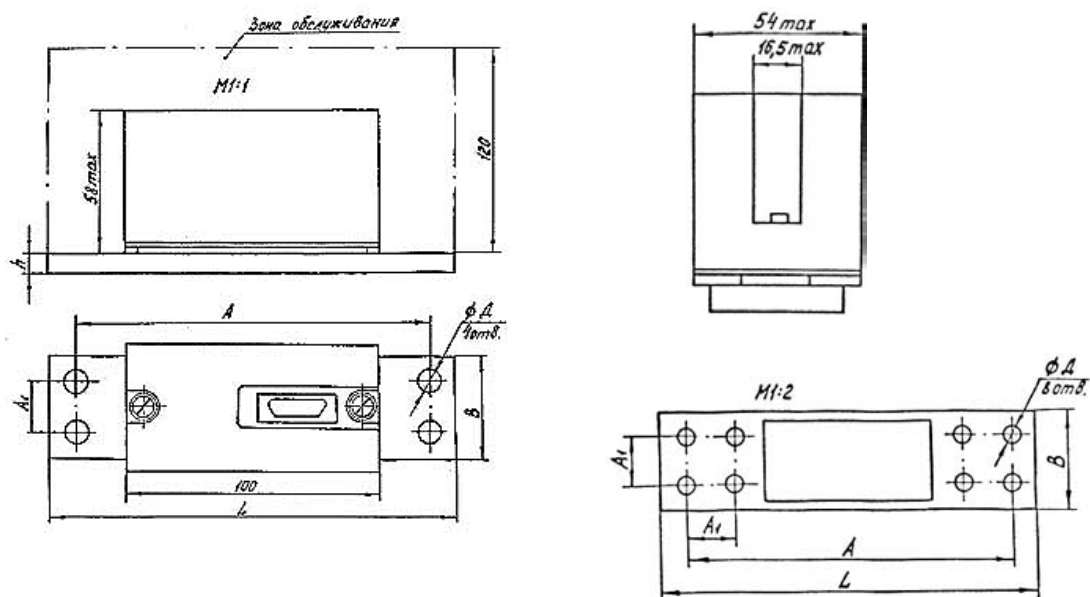
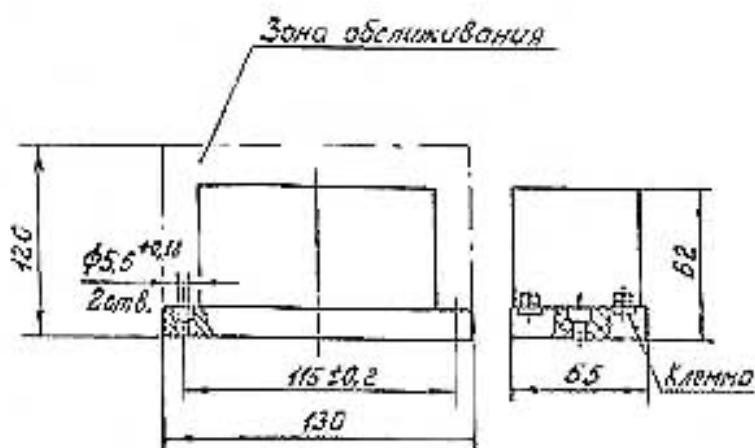


Рис. 2. Габаритные и установочные размеры датчика тока ДТ-2НШ (для шунта)



**ЖДЕМ ВАШИХ ЗАЯВОК!**

428024, г. Чебоксары, пр. И.Яковлева, 4. Тел.: (8352) 39-00-00, факс: (8352) 39-00-01.

E-mail: [mail@vniir.ru](mailto:mail@vniir.ru). <http://www.vniir.ru/>

Отдел маркетинга и продаж: тел./факс: (8352) 39-00-12, 39-00-11

По техническим вопросам обращаться: тел. (8352) 39-00-28, 39-00-32.