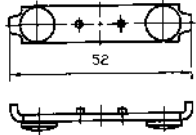
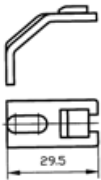
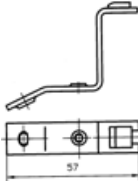
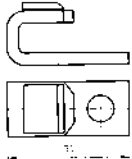
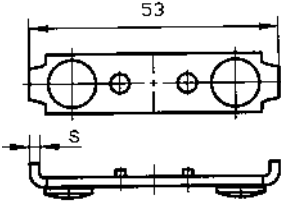
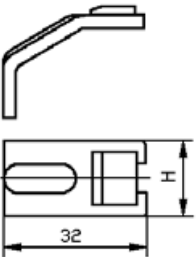
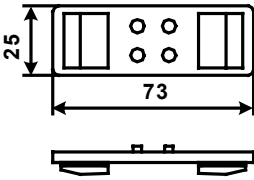
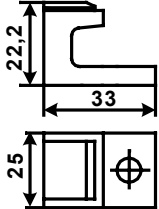
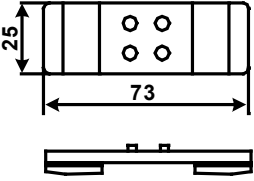
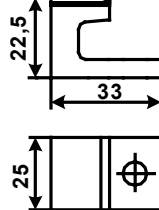
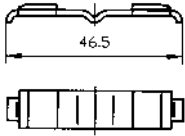
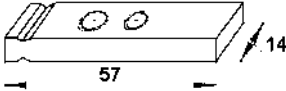


Контактные узлы для контакторов серии КТ

Наименование, номер чертежа	Общий вид и габаритные размеры контактов, мм	Наименование, номер чертежа	Общий вид и габаритные размеры контактов, мм
КТ6013, КТ7013, КТ6023		КТ6023С, КТ7023С	
Контакт подвижный ГЛЦИ.757475.009		Контакт подвижный с серебрясодержащей напайкой КМК-А10М ГЛЦИ.685171.101	
Контакт неподвижный ГЛЦИ.757474.043		Контакт неподвижный с серебрясодержащей напайкой КМК-А10М ГЛЦИ.685171.100	
КТ7013С			
Контакт подвижный с серебрясодержащей напайкой КМК-А10М ГЛЦИ.685171.121		Контакт неподвижный с серебрясодержащей напайкой КМК-А10М ГЛЦИ.685171.122	
КТ6033		КТ6033С	
Контакт подвижный ГЛЦИ.757475.011		Контакт подвижный с серебрясодержащей напайкой КМК-А10М ГЛЦИ.685165.020	
Контакт неподвижный ГЛЦИ.745212.747		Контакт неподвижный с серебрясодержащей напайкой КМК-А10М ГЛЦИ.685165.021	
КТ6043		КТ6043С	
Контакт подвижный ГЛЦИ.757475.007		Контакт подвижный с серебрясодержащей напайкой КМК-А10М ГЛЦИ.685165.022	
Контакт неподвижный ГЛЦИ.745212.748		Контакт неподвижный с серебрясодержащей напайкой КМК-А10М ГЛЦИ.685165.023	
КТ6053		КТ6053С, КТ6063С	
Контакт подвижный ГЛЦИ.757475.008		Контакт подвижный с серебрясодержащей напайкой КМК-А10М ГЛЦИ.685165.022-01	

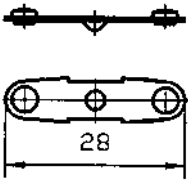
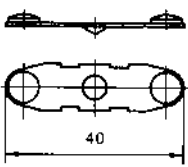
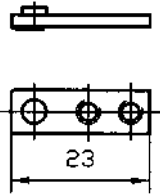
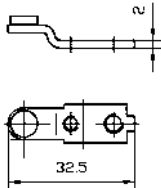
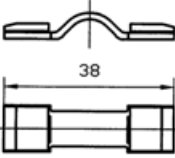
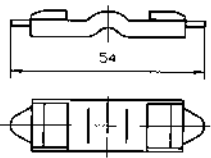
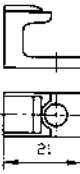
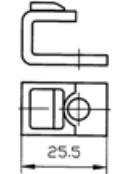
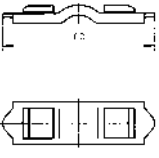
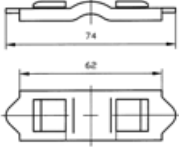
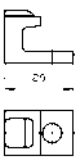
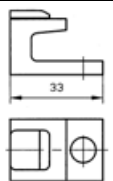
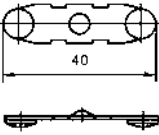
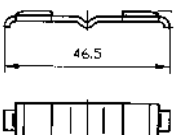
Наименование, номер чертежа	Общий вид и габаритные размеры контактов, мм	Наименование, номер чертежа	Общий вид и габаритные размеры контактов, мм
Контакт неподвижный ГЛЦИ.745212.749		Контакт неподвижный с серебрясодержащей напайкой КМК-А10М ГЛЦИ.685165.028	

Контактные узлы для лифтовой коммутационной аппаратуры

Наименование, номер чертежа	Общий вид и габаритные размеры контактов, мм	Наименование, номер чертежа	Общий вид и габаритные размеры контактов, мм
Контакторы МК			
МК1, МК2, МК1-20Д Контакт подвижный (мостик) 5ЛХ.553.012		МК1, МК2, МК1-20 Контакт неподвижный (скоба) 5ЛХ.140.028	
МК1-20Д Контакт неподвижный (скоба) 5ЛХ.140.100		МК2-30, МК3-20Д Контакт неподвижный (скоба) 5ЛХ.551.079	
МК3 Контакт подвижный (мостик) 5ЛХ.553.040-04 S=3 мм		МК3 Контакт неподвижный (скоба) 5ЛХ.140.142-04 H=17 мм	
МК4 Контакт подвижный (мостик) 5ЛХ.553.040-06 S=4 мм		МК4 Контакт неподвижный (скоба) 5ЛХ.140.142-06 H=20 мм	
МК5 Контакт подвижный (мостик) ГЛЦИ.685161.113-02		МК5 Контакт неподвижный (башмак) 5ЛХ.143.247-02	
МК6 Контакт подвижный (мостик) ГЛЦИ.685161.113		МК6 Контакт неподвижный (башмак) 5ЛХ.143.247	
Пускатели ПМА-4000		Контакторы КТПВ 621, КТПВ 622, КПВ 602	
Контакт подвижный (мостик) 5ЛХ.553.026		Контакт подвижный ГЛЦИ.741662.023	

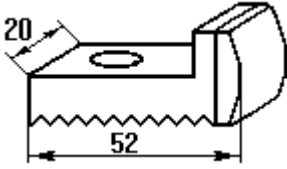
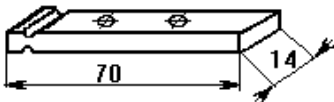
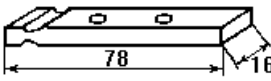
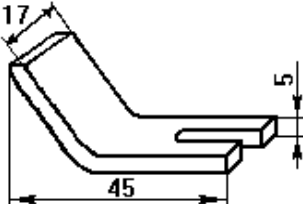
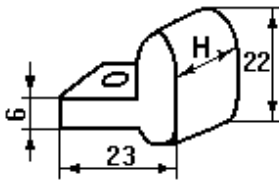
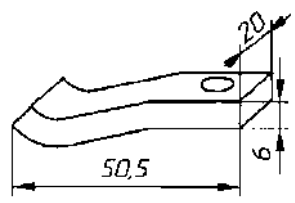
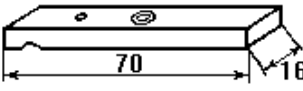
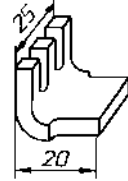
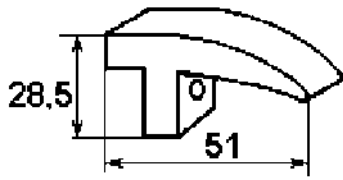
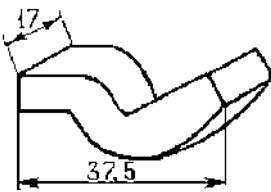
Наименование, номер чертежа	Общий вид и габаритные размеры контактов, мм	Наименование, номер чертежа	Общий вид и габаритные размеры контактов, мм
Контакт неподвижный (башмак) 5ЛХ.550.073		Контакт неподвижный ГЛЦИ.745242.045	
Контактные пары реле РПУ-4			
Замыкающая пара ГЛЦИ.685179.090		Размыкающая пара ГЛЦИ.685179.090-01	

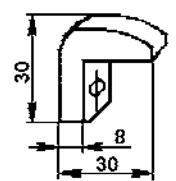
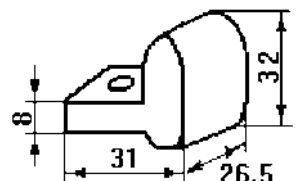
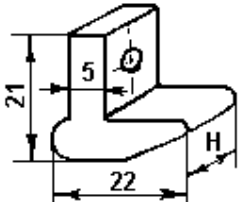
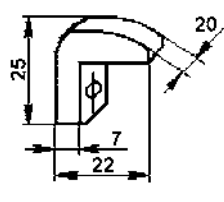
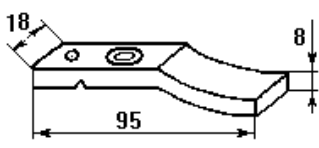
Контактные узлы для магнитных пускателей

Наименование, номер чертежа	Общий вид и габаритные размеры контактов, мм	Наименование, номер чертежа	Общий вид и габаритные размеры контактов, мм
ПМЕ-111 Контакт подвижный (мостик) ГЛЦИ.685161.114		ПМЕ-211 Контакт подвижный (мостик) ГЛЦИ.685161.115	
Контакт неподвижный ГЛЦИ.685162.064		Контакт неподвижный ГЛЦИ.685165.025	
ПАЕ-300 Контакт подвижный (мостик) ГЛЦИ.685172.033		ПАЕ-400 Контакт подвижный (мостик) ГЛЦИ.685172.037	
Контакт неподвижный (башмак) 5ЛХ.550.073		Контакт неподвижный (скоба) ГЛЦИ.685171.126	
ПАЕ-500 Контакт подвижный (мостик) ГЛЦИ.685172.038		ПАЕ-600 Контакт подвижный (мостик) ГЛЦИ.685172.039	
Контакт неподвижный (башмак) ГЛЦИ.685171.127		Контакт неподвижный (башмак) ГЛЦИ.685171.128	
ПМА-3000 Контакт подвижный (мостик) 5ЛХ.553.044		ПМА-4000 Контакт подвижный (мостик) 5ЛХ.553.026	

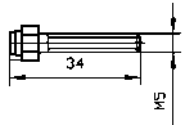
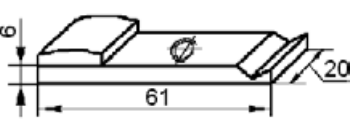
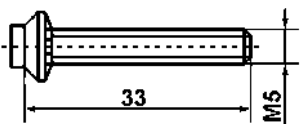
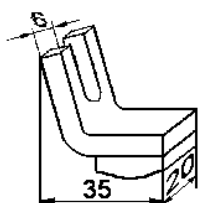
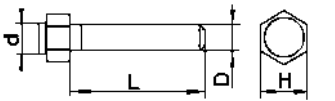
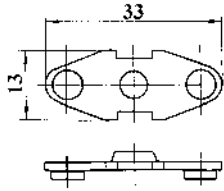
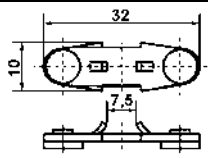
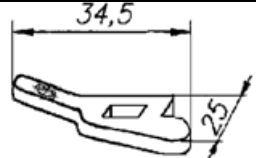
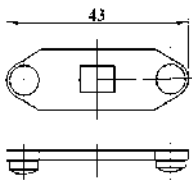
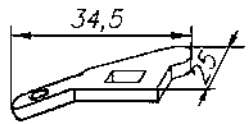
Наименование, номер чертежа	Общий вид и габаритные размеры контактов, мм	Наименование, номер чертежа	Общий вид и габаритные размеры контактов, мм
Контакт неподвижный 5ЛХ.550.091		Контакт неподвижный (башмак) 5ЛХ.550.073	
ПМА-5000 Контакт подвижный (мостик) 5ЛХ.553.024		ПМА-6000 Контакт подвижный (мостик) 5ЛХ.553.045	
Контакт неподвижный (скоба) 5ЛХ.551.100		Контакт неподвижный (башмак) 5ЛХ.551.092	

Контактные узлы для коммутационной аппаратуры электровозов и электропоездов

Наименование, номер чертежа	Общий вид и габаритные размеры контактов, мм	Наименование, номер чертежа	Общий вид и габаритные размеры контактов, мм
Контакт 5ТН.551.209 (ГЛЦИ.685171.129)		Контакт подвижный ГЛЦИ.741662.022	
Контакт подвижный 8ТН.551.077 (ГЛЦИ.757473.070)		Контакт неподвижный ГЛЦИ.745242.043	
Контакт 8ТН.551.078 (ГЛЦИ.757475.017) - 00 (H=16), - 01 (H=14), - 02 (H=21)		КЭ-61 Контакт подвижный ГЛЦИ.757474.079	
Контакт 8ТР.551.030 (ГЛЦИ.757473.031)		Контакт неподвижный ГЛЦИ.757474.096	
Контакт 8ТР.551.039 (ГЛЦИ.757475.001)		Контакт ГЛЦИ.757475.006	

Наименование, номер чертежа	Общий вид и габаритные размеры контактов, мм	Наименование, номер чертежа	Общий вид и габаритные размеры контактов, мм
Контакт 8ТР.551.043 (ГЛЦИ.757475.002)		Контакт ГЛЦИ.757475.014	
Контакт ККТ61 8ТР.551.045 (ГЛЦИ.757475.003) - 00 (H=16) - 01 (H=14)		Контакт ГЛЦИ.757475.018	
Контакт 8ТР.557.026 (ГЛЦИ.757474.039)			

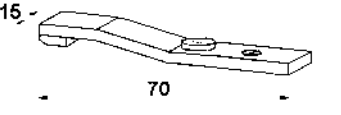
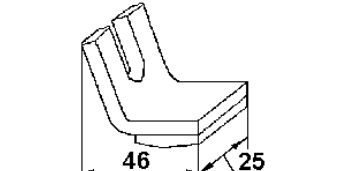
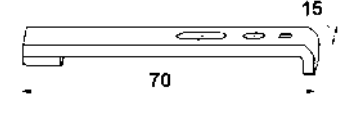
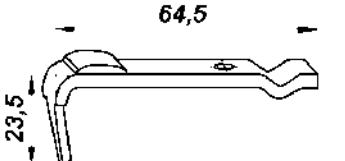
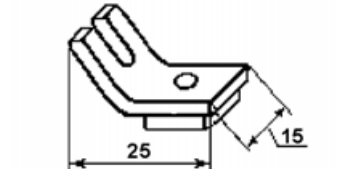
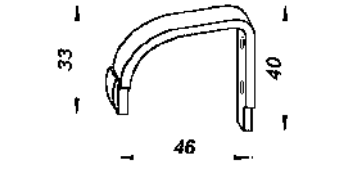
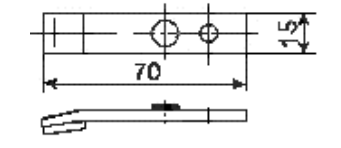

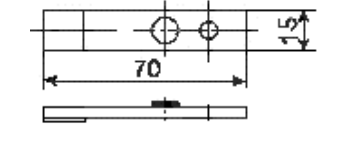
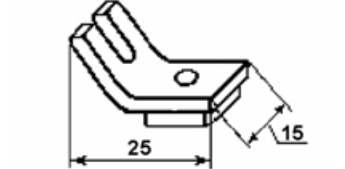
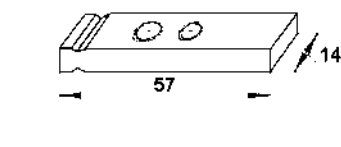
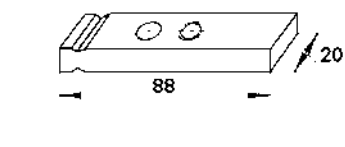
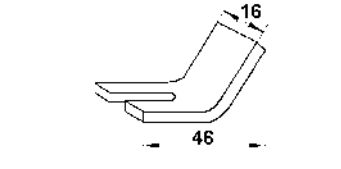
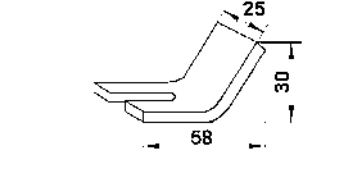
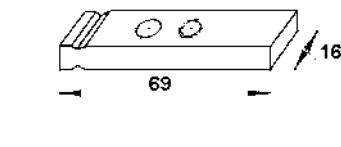
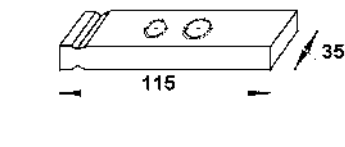
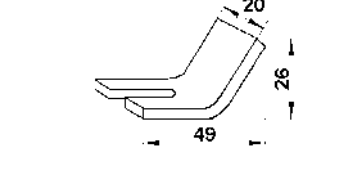
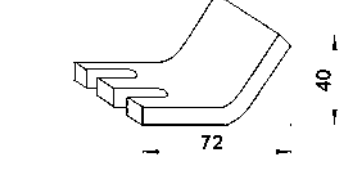
Контактные узлы для электроподвижного состава

Наименование, номер чертежа	Общий вид и габаритные размеры контактов, мм	Наименование, номер чертежа	Общий вид и габаритные размеры контактов, мм																														
Контакт-болт КЭ42 ГЛЦИ.685164.008		КПП-113 Контакт подвижный ГЛЦИ.685182.030																															
Контакт-винт КЭ42а ГЛЦИ.685164.009		Контакт неподвижный ГЛЦИ.685182.031																															
Контакт - болт ГЛЦИ.685164.014 (5 вариантов)	 <table border="1" data-bbox="454 1500 790 1624"> <thead> <tr> <th>Исполнение</th> <th>-</th> <th>01</th> <th>02</th> <th>03</th> <th>04</th> </tr> </thead> <tbody> <tr> <td>L, мм</td> <td>28</td> <td>35</td> <td>43</td> <td>29</td> <td>35</td> </tr> <tr> <td>H, мм</td> <td></td> <td>8</td> <td></td> <td>10</td> <td></td> </tr> <tr> <td>d, мм</td> <td></td> <td>6</td> <td></td> <td>8</td> <td></td> </tr> <tr> <td>D</td> <td></td> <td>M5</td> <td></td> <td>M6</td> <td></td> </tr> </tbody> </table>	Исполнение	-	01	02	03	04	L, мм	28	35	43	29	35	H, мм		8		10		d, мм		6		8		D		M5		M6		Контакт подвижный (мостик) ГЛЦИ.685161.106	
Исполнение	-	01	02	03	04																												
L, мм	28	35	43	29	35																												
H, мм		8		10																													
d, мм		6		8																													
D		M5		M6																													
КЭ-42а Контакт подвижный (мостик) ГЛЦИ.685161.100-01		Блок-контакт неподвижный верхний ГЛЦИ.685171.135-01																															
КЭ-46 Контакт подвижный (мостик) ГЛЦИ.685161.105		Блок-контакт неподвижный нижний ГЛЦИ.685171.135																															


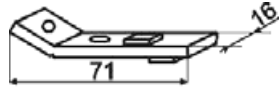


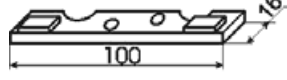
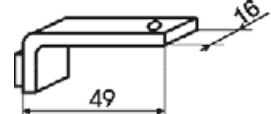
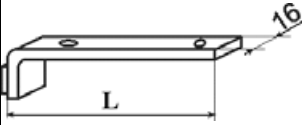
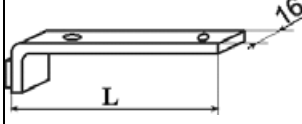
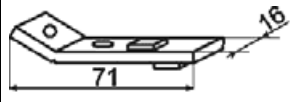
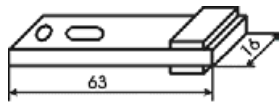
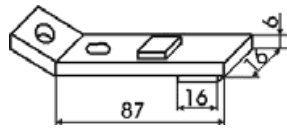
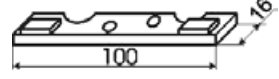
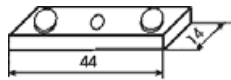

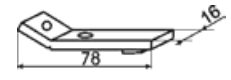
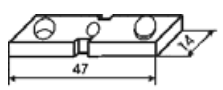
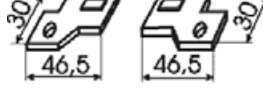
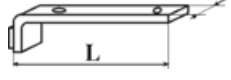
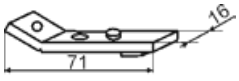
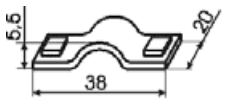
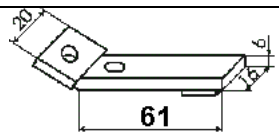
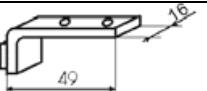
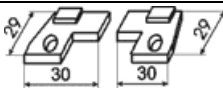
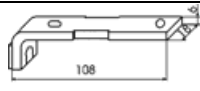
Наименование, номер чертежа	Общий вид и габаритные размеры контактов, мм	Наименование, номер чертежа	Общий вид и габаритные размеры контактов, мм
КЭ-54 Контакт подвижный (мостик) ГЛЦИ.685162.068		КМ15, РЭВ-800 Контакт подвижный (мостик) ГЛЦИ.685161.101	
КЭ-61 Контакт подвижный ГЛЦИ.757474.079		КМ15 Контакт неподвижный ГЛЦИ.685162.066	
Контакт неподвижный ГЛЦИ.757474.096		РЭВ-800 Контакт неподвижный ГЛЦИ.685162.067	
КЭ-65 Контакт подвижный (мостик) ГЛЦИ.685161.112		АК-11 Контакт подвижный (вилка) ТИБЛ.685114.002	
ВУ-222 Контакт подвижный (вилка) ГЛЦИ.685162.059		Контакт неподвижный (скоба) ТИБЛ.685114.001	
Контакт неподвижный (скоба) ГЛЦИ.685165.029			

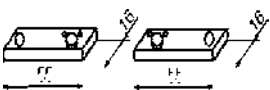
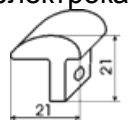
Контактные узлы контакторов серий КПД, КТПВ, КПВ, КТК

Наименование, номер чертежа	Общий вид и габаритные размеры контактов, мм	Наименование, номер чертежа	Общий вид и габаритные размеры контактов, мм
Контакторы КПД, КТК			
КПД-110 Контакт подвижный ГЛЦИ.685179.088 Вариант 1 ГЛЦИ.685179.116 Вариант 2		КПД-113 Контакт подвижный ГЛЦИ.685182.030 Контакт неподвижный ГЛЦИ.685182.031	
Контакт неподвижный ГЛЦИ.685179.087		КПД-114 Контакт подвижный ГЛЦИ.685179.098	
КПД-111, КПД-121 Контакт подвижный ГЛЦИ.685182.028 Вариант 1		Контакт подвижный с дугогасительным рогом ГЛЦИ.685179.097	

<p>ГЛЦИ.685182.028-01 Вариант 2</p>		<p>Контакт неподвижный ГЛЦИ.685179.096</p>	
<p>ГЛЦИ.685182.028-02 Вариант 3</p>		<p>КТК-0 Контакт подвижный ГЛЦИ.685163.095</p>	
<p>КПД-111, КПД-121, КПД-121Е Контакт неподвижный ГЛЦИ.685182.029</p>		<p>Контакт неподвижный ГЛЦИ.685163.096</p>	
<p>КПД-121Е Контакт подвижный ГЛЦИ.685171.119 Вариант 1</p>		<p>КТК-1 Контакт подвижный ГЛЦИ.685171.119-02</p>	
<p>ГЛЦИ.685171.119-01 Вариант 2</p>		<p>Контакт неподвижный ГЛЦИ.685182.029-01</p>	
Контакторы КТПВ, КПВ			
<p>КТПВ 621, КТПВ 622, КПВ 602 Контакт подвижный ГЛЦИ.741662.023</p>		<p>КТПВ 624, КПВ 604 Контакт подвижный ГЛЦИ.757473.041</p>	
<p>Контакт неподвижный ГЛЦИ.745242.045</p>		<p>Контакт неподвижный ГЛЦИ.757474.081</p>	
<p>КТПВ 623, КПВ 603 Контакт подвижный ГЛЦИ.757473.040</p>		<p>КПВ 605 Контакт подвижный ГЛЦИ.757473.042</p>	
<p>Контакт неподвижный ГЛЦИ.757474.080</p>		<p>Контакт неподвижный ГЛЦИ.757474.082</p>	

Контакты для электропогрузчиков и электротележек отечественного производства

Тип контактора	Внешний вид	Тип контактора	Внешний вид	Тип контактора	Внешний вид
3К41, 3К42 (160А), 3К51 (250А)	 контактная система в сборе	КМ44	 Контакт подвижный	КМ517, КМ517А (250А)	 Контакт подвижный
	 Контакт подвижный		 Контакт неподвижный плоский		 Контакт неподвижный
КМ41	 Контакт неподвижный L=49 мм; L=104 мм	КМ44М (250А)	 Контакт неподвижный Г-образный L=49 мм; L=104 мм	КМ517Р	 Контакт подвижный реверсивный
	 Контакт подвижный		 Контакт подвижный массивный		 Контакт неподвижный реверсивный
КМ4110У2	 Контакт подвижный	КМ507	 Контакт подвижный	КМ51	 Контакт подвижный
	 Контакт неподвижный		 Контакт неподвижный левый, правый		 Контакт неподвижный L=49 мм; L=104 мм
КМ42	 Контакт подвижный	КМ508	 Контакт подвижный	КМ51М (250А)	 Контакт подвижный массивный
	 Контакт неподвижный Г-образный		 Контакт неподвижный левый, правый		 Контакт неподвижный массивный

	 <p>Контакт неподвижный левый, правый</p>		<p>Контакт для контроллеров электрокар</p> 	
--	--	--	--	--

Контакты для электропогрузчиков и электротележек болгарского производства

 <p>Контакт подвижный (мостик)</p>	 <p>Контакт неподвижный</p>	 <p>Контакт подвижный (мостик) КПЕ 7, КПД 7</p>	 <p>Контакт неподвижный КПЕ 7, КПД 7</p>																												
<table border="1"> <thead> <tr> <th rowspan="2">Тип контактора</th> <th colspan="2">Размеры, мм</th> <th rowspan="2">Тип контактора</th> <th colspan="2">Размеры, мм</th> </tr> <tr> <th>L</th> <th>B</th> <th>L</th> <th>B</th> </tr> </thead> <tbody> <tr> <td>КПЕ 4, КПД 4</td> <td>64,5</td> <td>12,5</td> <td>КПЕ 4, КПД 4</td> <td>44</td> <td>10</td> </tr> <tr> <td>КПЕ 5, КПД 5</td> <td>70,5</td> <td>12,5</td> <td>КПЕ 5, КПД 5</td> <td>54</td> <td>12</td> </tr> <tr> <td>КПЕ 6, КПД 6</td> <td>77,5</td> <td>14,5</td> <td>КПЕ 6, КПД 6</td> <td>64</td> <td>14</td> </tr> </tbody> </table>	Тип контактора	Размеры, мм		Тип контактора	Размеры, мм		L	B	L	B	КПЕ 4, КПД 4	64,5	12,5	КПЕ 4, КПД 4	44	10	КПЕ 5, КПД 5	70,5	12,5	КПЕ 5, КПД 5	54	12	КПЕ 6, КПД 6	77,5	14,5	КПЕ 6, КПД 6	64	14			
Тип контактора		Размеры, мм			Тип контактора	Размеры, мм																									
	L	B	L	B																											
КПЕ 4, КПД 4	64,5	12,5	КПЕ 4, КПД 4	44	10																										
КПЕ 5, КПД 5	70,5	12,5	КПЕ 5, КПД 5	54	12																										
КПЕ 6, КПД 6	77,5	14,5	КПЕ 6, КПД 6	64	14																										

<p>Соединение гибкое одинарное для контроллеров электрокар</p> 	<p>Соединение гибкое двойное для контроллеров электрокар</p> 	<p>Соединение гибкое для контакторов КМ41, КМ44, КМ51</p> 
--	--	---

Для повышения долговечности Вашего оборудования наши специалисты окажут Вам необходимую консультационную и техническую помощь по выбору и оптимальному использованию имеющейся у Вас коммутационной аппаратуры.

Более полную информацию об институте и выпускаемой продукции Вы можете найти на нашем сайте в «Интернет»: <http://www.vniir.ru/>, либо она будет выслана Вам по дополнительному запросу.

428024, г. Чебоксары, пр. И. Яковлева, 4.
Технические вопросы, тел.:
Отдел маркетинга и продаж, тел./факс:

<http://www.vniir.ru/>
(8352) 39-00-22
(8352) 39-00-11, 56-93-73

e-mail: mail@vniir.ru