



Заказчик

Администрация Сабанчинского
сельского поселения Яльчикского
района Чувашской Республики
Генеральный подрядчик
ООО «ПроектСервисМонтаж»

ТЕХНИЧЕСКИЕ ПАСПОРТА

автомобильных дорог общего пользования местного значения
Сабанчинского сельского поселения Яльчикского района
Чувашской Республики

с. Сабанчино

Договор № 9 от «25» марта 2022 г.



ООО ПроектСервисМонтаж

394005, г. Воронеж, ул. Владимира Невского д. 83, оф. 87; E-mail: proektsm36@yandex.ru; 8-473-204-51-61; 8 (919) 231-31-74; ИНН/КПП 3662286117/366201001; ОКТМО 20701000; р/с 40702810313000041366; ПАО Сбербанк; к/с 30101810600000000681; БИК 042007681; ОГРН 1203600022086

Заказчик

Администрация Сабанчинского
сельского поселения Яльчикского
района Чувашской Республики
Генеральный подрядчик
ООО «ПроектСервисМонтаж»

Утверждаю

Глава Сабанчинского
сельского поселения

А. В. Трофимов

« ____ » _____ 2022 г.

ТЕХНИЧЕСКИЕ ПАСПОРТА

автомобильных дорог общего пользования местного значения
Сабанчинского сельского поселения Яльчикского района
Чувашской Республики

с. Сабанчино

Разработано

Директор _____ А.А. Зеленская

Договор № 9 от «25» марта 2022 г.

Содержание

№ п/п	Наименование	Стр.
1.	Введение	4
2.	Условные обозначения	5
3.	Ситуационный план	6
4.	ул. Луговая	7
5.	ул. Полевая	32
6.	ул. Парковая	72
7.	ул. Школьная	91

Введение

Технические паспорта автомобильных дорог общего пользования местного значения Сабанчинского сельского поселения Яльчикского района Чувашской Республики разработаны согласно Договора № 9 от «25» марта 2022 г., заключенного между Администрацией Сабанчинского сельского поселения Яльчикского района Чувашской Республики и ООО «ПроектСервисМонтаж» в соответствии с требованиями ГОСТ 33388-2015 "Дороги автомобильные общего пользования. Требования к проведению диагностики и паспортизации".

Обследование дорог производилось с использованием передвижной дорожной лаборатории «ТРАССА», специализированной мобильной навигационной системы, имеющей в составе спутниковое оборудование, работающее в двухсистемном двухчастотном режиме ГЛОНАСС/GPS, прибора для определения расстояния ИП-5, лазерного измерителя расстояний, измерительного дорожного колеса, фотосъемочной системы. Точность измерений была принята согласно ОДМ 218.3.005-2010:

- Для продольного уклона проезжей части не менее 5‰.
- Для протяженности автодороги должна быть не менее 0,2‰.
- Для ширины проезжей части и обочин не менее 0,1м.
- Для высоты надземных коммуникаций не менее 0,1м.

При проведении камеральных работ использовались программные продукты: Титул-2005 и Дорога-ПРО.

Ответственный исполнитель:

Инженер

(должность)

Сергеев С.В.

(подпись)

Ф.И.О. (Составление технической документации)

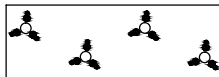
УСЛОВНЫЕ ОБОЗНАЧЕНИЯ

185 | 185

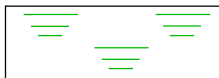
- километры



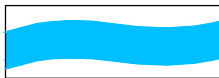
- лесной массив



- кустарник



- болото



- водоем



- огород



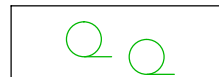
- пустырь



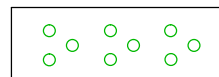
- автомобильная дорога



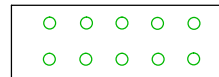
- вырубка



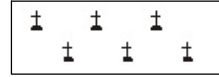
- поросль



- лесополоса



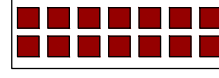
- сады



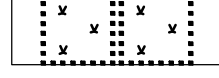
- кладбище



- гаражи



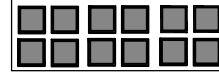
- жилая зона



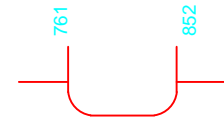
- овраги



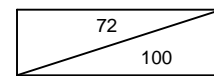
- луг, поле



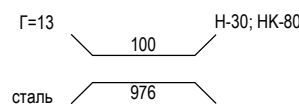
- пром. зона



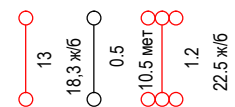
- кривые



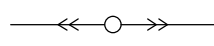
- уклоны



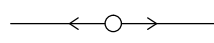
- мост: "976"-адрес "100"-длина, "Г=13"-габариты; "сталь" -материал, "Н-30; НК-80" -допустимая нагрузка



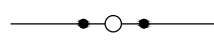
- водопропускная труба: "18.3"-длина; "ж/б"-материал; "1.3"-диаметр; "128"-адрес



- воздушная ЛЭП высокого напряжения



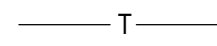
- воздушная ЛЭП низкого напряжения



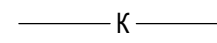
- воздушная линия связи, воздушная линия технологической связи, кабель связи



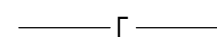
- освещение автомобильной дороги



- теплотрасса, трубопрод



- канализация



- газопровод



- прочие коммуникации

Тип покрытия



- цементобетон



- асфальтобетон



- щебёночные и гравийные, обработанные органическими вяжущими



- мостовые



- щебеночные



- гравийные



- грунтовые



- прочие



- церковь



- монастырь, часовня

- мечеть



- трансформаторная будка



- автобусная остановка



- ДПС



- гостиница, мотель



- стоянка автомобилей



- ресторан, кафе, буфет



- АЗС



- СТО



- кемпинг



- площадка отдыха



- почта, телефон, телеграф



- больница, скорая помощь



- мойка



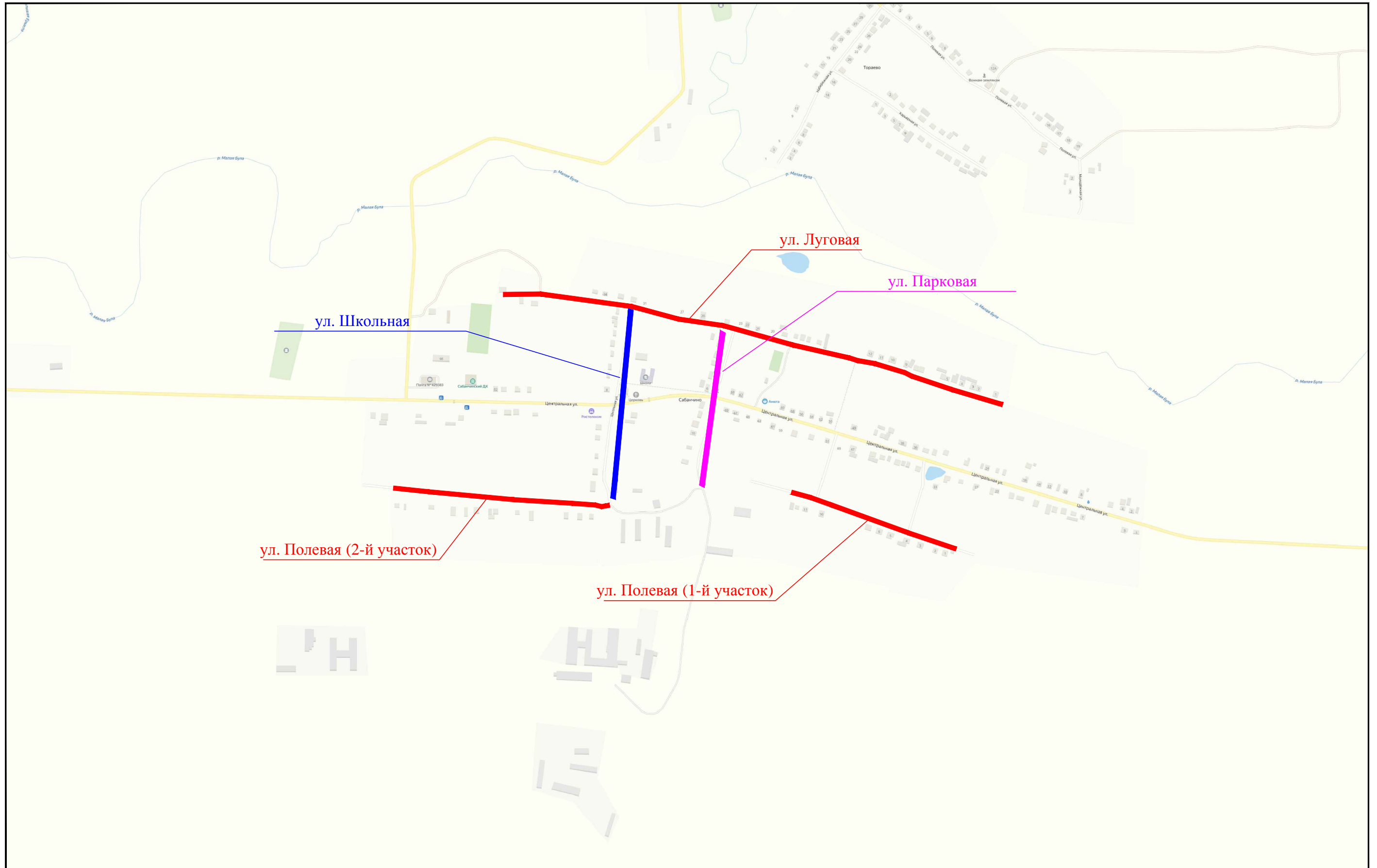
- травмпункт, фельдшерский пункт



- прочие объекты сервиса

СИТУАЦИОННЫЙ ПЛАН

Автомобильных дорог общего пользования местного значения Сабанчинского сельского поселения
Яльчинского района Чувашской Республики
с. Сабанчино



ул. Луговая

от начала жилой застройки – до конца жилой застройки

(км 0+000 – км 1+088)

2. ОБЩИЕ ДАННЫЕ ОБ АВТОМОБИЛЬНОЙ ДОРОГЕ

2.1. Наименование автомобильной дороги ул. Луговая

2.2. Участок дороги от км 0+000 до км 1+ 088

2.3. Протяженность дороги (участка) 1,088

Начало дороги (участка) км+	Конец дороги (участка) км+	Общая протяженность, км			В том числе участков		
		дороги (участка)	подъездов (обходов)	дороги вместе с подъездами (обходами)	обслуживаемых дорожной организацией	находящихся в ведении городов	совмещенных
1	2	3	4	5	6	7	8
0,000	1,088	1,088	-	1,088	-	-	-

2.4. Наименование подъездов (обходов) и их протяженность

Наименование подъезда (обхода)	Место примыкания подъездов (начало обхода), км+	Протяженность, км
1	2	3
-	-	-

2.5. Категория дороги (участка), подъездов

Наименование дороги (участка) или подъезда	Начало, км+	Конец, км+	Категория дороги (участка) или подъезда
1	2	3	4
ул. Луговая	0,000	1,088	V

2.6. Краткая историческая справка

Автомобильная дорога "ул. Луговая" км 0,000 - км 1,088 относится к V категории. Дорожная одежда на км 0,000 - км 1,088 переходный нежесткий. Тип покрытия на км 0,000 - км 1,088 щебень. Все искусственные сооружения капитального типа.

2.7. Первичные дорожные организации, обслуживающие автомобильную дорогу

Год	Наименование первичной организации	Местоположение первичной дорожной организации	Наименование населенного пункта, в котором расположена дорожная организация	Обслуживаемый участок			Подъезды		Итого протяженность обслуживаемого участка дороги и подъездов, км
				Начало, км+	Конец, км+	Протяженность, км	Число	Протяженность, км	
1	2	3	4	5	6	7	8	9	10

2.8. Таблица основных расстояний (в целых километрах)

КМ от начала дороги	Протяж-ть участков, находящихся в ведении городов	Наименование населенных пунктов	с. Сабанчино											
				1	2	3	4	5	6	7	8	9	10	11
0		с. Сабанчино												

3. ЭКОНОМИЧЕСКАЯ ХАРАКТЕРИСТИКА

3.1. Экономическое и административное значение дороги:

Административное значение автомобильной дороги – автомобильная дорога общего пользования местного значения. Автомобильная дорога "ул. Луговая" км 0,000 - км 1,088 пролегает по территории Яльчикского района Чувашской Республики.

3.2. Связь дороги с железнодорожным и водным путями и автомобильными дорогами:

Автомобильная дорога "ул. Луговая" связи с водными путями не имеет, связи с железнодорожными путями не имеет.

3.3. Характеристика движения, его сезонность и перспективы роста:

Пассажиро- и грузоперевозки по автомобильной дороге ул. Луговая осуществляются автомобильным транспортом. Движение транспорта по автомобильной дороге осуществляется круглогодично. В весенне-осенний период поток автотранспорта по автомобильной дороге увеличивается.

3.4. Интенсивность движения по данным учета:

Километры	Номера учетных пунктов	Среднесуточная интенсивность движения, авт./сут							
		2022 г.							
1	2	3	4	5	6	7	8	9	10
1,088	1	28							

4. ТЕХНИЧЕСКАЯ ХАРАКТЕРИСТИКА

4.1. Топографические условия района проложения автомобильной дороги

Автомобильная дорога "ул. Луговая" Рельеф км 0,000 - км 1,088 типично равнинный. Грунт земляного полотна на всём протяжении автомобильной дороги суглинок.

4.2. Ширина земляного полотна

На 27 мая	Протяженность (км) при ширине (м)					
	меньше 8	от 8,0 до 9,9	от 10,0 до 11,9	от 12,0 до 14,9	от 15,0 до 27,4	27,5 и более
1	2	3	4	5	6	7
2022 г.	1,088	-	-	-	-	-

4.3. Характеристика проезжей части

4.3.1. Ширина проезжей части

На 27 мая	Протяженность (км) при ширине (м)									
	до 4	от 4,1 до 4,4	от 4,5 до 5,9	от 6,0 до 6,5	от 6,6 до 6,9	от 7,0 до 7,4	от 7,5 до 8,4	от 8,5 до 11,0	от 11,1 до 14,0	от 14,0 и более
1	2	3	4	5	6	7	8	9	10	11
2022 г.	1,088	-	-	-	-	-	-	-	-	-

4.3.2. Протяженность покрытий

Тип покрытий	Протяженность (км) на 27 мая						
	2022 г.						
1. Усовершенствованные	-						
Цементобетонные	-						
асфальтобетонные	-						
в том числе: горячие	-						
теплые	-						
холодные	-						
ЩМА	-						
Щебеночные и гравийные, обработанные органическими вяжущими	-						
Мостовые из мозаики и брусчатки	-						
Железобетонные плиты	-						
2. Переходные	1,088						
Щебеночные	1,088						
Гравийные	-						
Песчано-гравийная смесь	-						
Покрытия из грунтов и местных каменных материалов, обработанных вяжущими	-						
Мостовые из булыжного и колотого камня	-						
3. Низшие	-						
Грунт	-						
Грунтовые, укрепленные или улучшенные различными местными материалами	-						
Грунтовые профилированные	-						
Грунтовые естественные	-						

4.10.2. Сводная ведомость наличия тоннелей, галерей и пешеходных переходов в разных уровнях

Виды сооружений	Наличие (шт./п.м.) на 27 мая							
	2022 г.							
Тоннели	-							
Галереи	-							
Пешеходные переходы, всего	-							
В том числе:								
Наземные	-							
Подземные	-							

4.10.3. Сводная ведомость наличия труб

Виды сооружений	Наличие (шт./п.м.) на 27 мая							
	2022 г.							
Металлические	4/ 21,20							
Металлические гофрированные	-							
Железобетонные	1/ 6,00							
Бетонные	-							
Сборный железобетон	-							
Каменные	-							
Деревянные	-							
Кирпичные	-							
Асбестоцементные	-							
Полимерно-композитные	-							
Пластмассовые	-							
Комбинированные	-							
Итого	5/ 27,20							

4.10.4. Сводная ведомость наличия паромных переправ

Виды сооружений	Наличие (шт./м. рабочего хода) на 27 мая							
	2022 г.							
Самоходные	-							
Буксирные	-							
Канатные	-							
Навесные	-							
Итого:	-							

4.10.5. Сводная ведомость наличия подпорных стенок

Материалы сооружений	Наличие (шт./п.м.) на 27 мая							
	2022 г.							
Железобетонные и бетонные	-							
Каменные	-							
Деревянные	-							
Итого:	-							

4.10.6. Сводная ведомость снегозащитных, декоративных и ветрозащитных лесонасаждений

Виды лесонасаждений	Протяженность на 27 мая							
	2022 г.							
1. Снегозащитные, км								
Всего:	-							
В том числе:								
однорядные	-							
двухрядные	-							
трехрядные	-							
четырёхрядные	-							
пятирядные	-							
шестирядные	-							
семирядные	-							
восмирядные	-							
2. Декоративные, км	0,020							
3. Ветрозащитные, км	-							

4.10.7. Сводная ведомость тротуаров и пешеходных дорожек

Наименование	Протяженность (км) на 27 мая							
	2022 г.							
Тротуары	-							
Пешеходные дорожки	-							

4.10.8. Сводная ведомость укрепления обочин

Наименование	Протяженность (км) на 27 мая							
	2022 г.							
Укрепленные обочины, всего	-							

4.10.9. Сводная ведомость съездов (въездов)

Тип покрытия съезда (въезда)	Наличие (шт./км) на 27 мая							
	2022 г.							
Асфальтобетонное	-							
Цементобетонное	-							
Мостовая	-							
Щебеночно-гравийно-песчаная смесь, обработанная неорганическим вяжущим	-							
Щебеночно-гравийно-песчаная смесь, обработанная органическим и комплексным вяжущим	-							
Щебеночно-гравийно-песчаная смесь	4/ 0,004							
Грунтовое обработанное органическими и неорганическими вяжущими	-							
Активные и местные материалы	-							
Грунтовое	2/ 0,002							
Итого	6/ 0,006							

5. ДЕНЕЖНЫЕ ЗАТРАТЫ И ОСНОВНЫЕ ОБЪЕМЫ ВЫПОЛНЕННЫХ РАБОТ

5.1. Денежные затраты

Виды денежных затрат, тыс. руб.	2021 г.									
1	2	3	4	5	6	7	8	9	10	11
По эксплуатационной смете, всего:	-									
В том числе на:										
капитальный ремонт	-									
средний ремонт	-									
текущий ремонт	-									
содержание	70,000*									
озеленение	-									
По смете капиталовложений	-									
Всего:	70,000*									

5.2. Объемы выполненных работ (в натуральных измерителях)

Год	Вид работ (реконструкция, капитальный ремонт, средний ремонт)	Дорожная одежда, км		Мосты, путепроводы, шт./п м.		Трубы, шт./п.м.		Снегозащитные насаждения, км (справа, слева)	Служебные, производственные и жилые здания													
		Всего	В т.ч. перевод в усовершенст- вованную	Всего	В т.ч. перестройка на долговечные	Всего	В т.ч. перестройка на долговечные		В том числе													
									Служебные		Жилые дома		Мастерские		Гаражи		Склады		Прочие			
									Число, шт.	Полезная площадь, м ²	Число, шт.	Число квартир, шт.	Число, шт.	Число станко- мест, шт.	Число, шт.	Число машино-мест, шт.	Число, шт.	Полезная площадь, м ²	Число, шт.	Мощность (полезная площадь, м ²)		
1	2	3	4	5	6	7	8	9	10	11	12	13	14	15	16	17	18	19	20	21	22	
-	-	-	-	-	-	-	-	-	-	-	-	-	-	-	-	-	-	-	-	-	-	-

5.3. Выполнение основных работ

Год	Наименование работ	Измеритель	Количество работ	Стоимость работ, тыс. руб.	Место выполненных работ от км +..... до км +.....
1	2	3	4	5	6
-	-	-	-	-	-

* указана общая сумма денежных затрат на содержание автомобильных дорог по с. Сабанчино и д. Апанасово-Эщебенево Сабанчинского сельского поселения Чувашской республики.

Линейный график

Автодорога: ул. Луговая (0,000 - 1,088 км)

(км: 0-1)

Границы районов		1	Яльчикский									
Границы зон обслуживания и наименование дорожных организаций		2										
Уклоны более допустимых		3										
Радиусы кривых в плане, м		4										
Километры		5	0									1
Ситуация	Слева	6										
	Справа	7										
Тип покрытия, ширина проезжей части и земляного полотна, основные виды работ	2022 г.	8	-3,00 щеб-									
	20 г	9										
	20 г	10										
	20 г	11										
	20 г	12										
Конструкция дорожной одежды и толщина конструктивных слоев	2022 г.	13										
	20 г	14										
	20 г	15										
	20 г	16										
	20 г	17										
Искусственные сооружения	На год паспортизации	18										
	В последующие годы	19										
Грунт земляного полотна		20	Суглинок									
Снегозаносимые участки, снегозащитные насаждения, постоянные заборы, объем снегопереноса	Слева	21										
	Справа	22										
Затопляемые, оползневые и вечномерзлотные участки		23										
Состояние покрытия проезжей части	2022 г.	24	Неудовлетворительное									
	20 г	25										
	20 г	26										
	20 г	27										
	20 г	28										

Форма Э-2

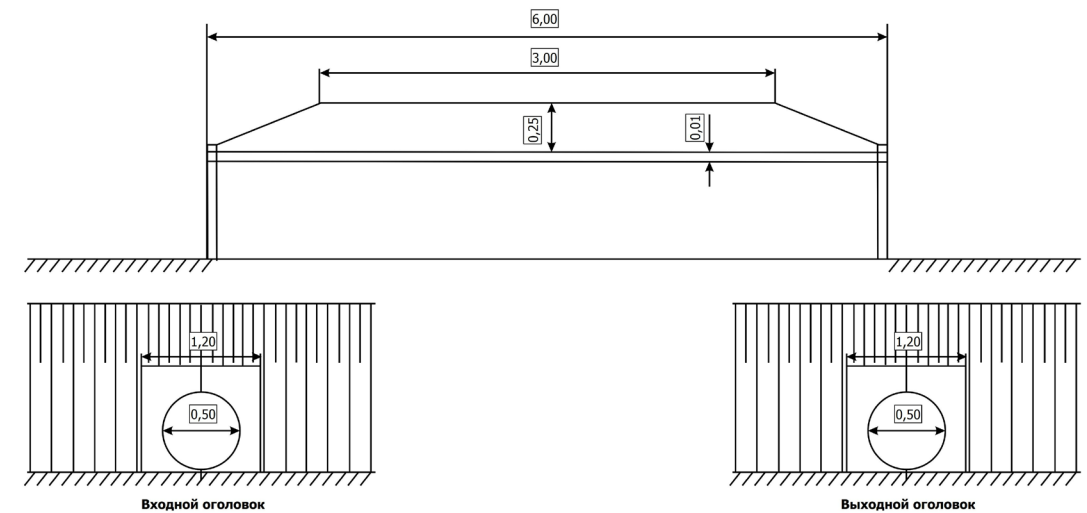
Администрация Сабанчинского сельского поселения Яльчикского района
Чувашской Республики
(наименование министерства)

**ИНФОРМАЦИОННАЯ КАРТОЧКА №1
НА ВОДОПРОПУСКНУЮ ТРУБУ км 0+143**

Дорожное управление	-	
Дорожная организация	-	
Наименование дороги	ул. Луговая	
Категория дороги	V	
Местоположение	На основном полотне	км 0+143
Тип трубы	круглая 1-очковая	
Наименование водотока	Суходол	
Длина трубы	6,00	м
Отверстие	0,50	м
Высота насыпи над трубой	0,25	м
Тип оголовков:	входного	Портальный
	выходного	Портальный
Характер работы трубы	Безнапорный	
	(напорная, безнапорная)	
Год постройки	-	последнего капитального ремонта -
Материал тела трубы	Металл	
Толщина стенки тела трубы	0,80	см
Объем тела трубы	1,14	м ³
Данные об изоляции	-	
Глубина заложения фундамента	-	
Тип фундамента и основания	-	
Тип укрепления дна трубы	Без укрепления	
Тип укрепления отверстия:		
	входного	Без укрепления
	выходного	Без укрепления
Укрепление откосов у оголовков (материал, конструкция):		
	входного	Без укрепления
	выходного	Без укрепления
Техническое состояние трубы	Удовлетворительное	

Характер повреждения трубы: Отсутствие укрепления лотка на входе и выходе, Отсутствие укрепления подводящего и отводящего русла, Отсутствие укрепления откосов насыпи на входе и выходе, Высота засыпки меньше нормативной 0,8 м (от верха звена до поверхности дор. покрытия), Обрушение части стены оголовка на входе, Ширина земляного полотна над трубой не соответствует категории дороги, Застой воды в трубе

СХЕМА (ЧЕРТЕЖ)



ФОТОГРАФИИ

к карточке на трубу № 1



Рис.1. Входной оголовок



Рис.2. Выходной оголовок

Форма Э-2

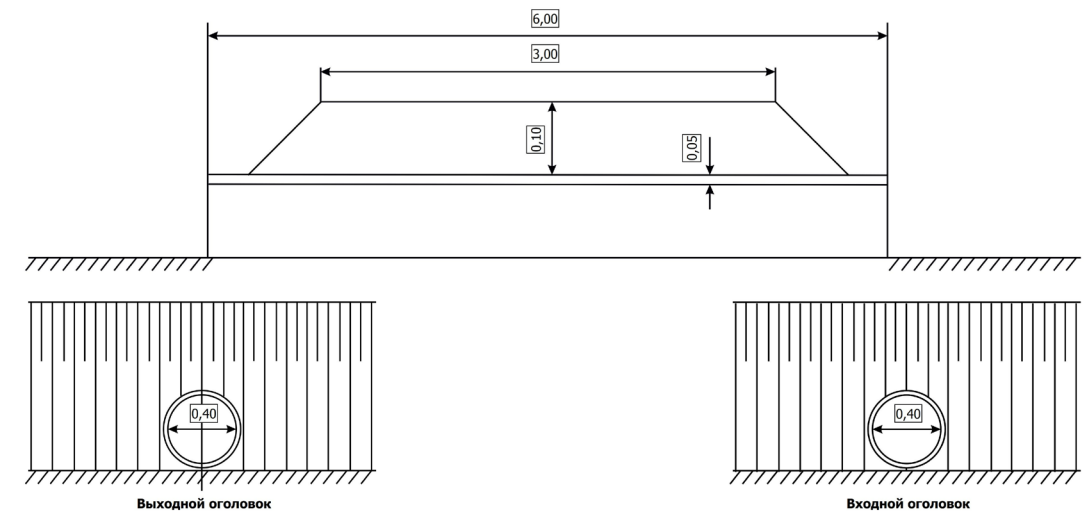
Администрация Сабанчинского сельского поселения Яльчикского района
Чувашской Республики
(наименование министерства)

**ИНФОРМАЦИОННАЯ КАРТОЧКА №2
НА ВОДОПРОПУСКНУЮ ТРУБУ км 0+320**

Дорожное управление _____ -
 Дорожная организация _____ -
 Наименование дороги _____ ул. Луговая
 Категория дороги _____ V
 Местоположение _____ На основном полотне _____ км _____ 0+320
 Тип трубы _____ круглая 1-очковая
 Наименование водотока _____ Суходол
 Длина трубы _____ 6,00 _____ м
 Отверстие _____ 0,40 _____ м
 Высота насыпи над трубой _____ 0,10 _____ м
 Тип оголовков: входного _____ Без оголовка
 выходного _____ Без оголовка
 Характер работы трубы _____ Безнапорный
 (напорная, безнапорная)
 Год постройки _____ - _____ последнего капитального ремонта _____ -
 Материал тела трубы _____ Железобетон
 Толщина стенки тела трубы _____ 5,00 _____ см
 Объем тела трубы _____ 0,72 _____ м³
 Данные об изоляции _____ -
 Глубина заложения фундамента _____ - _____ м
 Тип фундамента и основания _____ -
 Тип укрепления дна трубы _____ Без укрепления
 Тип укрепления отверстия:
 входного _____ Без укрепления
 выходного _____ Без укрепления
 Укрепление откосов у оголовков (материал, конструкция):
 входного _____ Без укрепления
 выходного _____ Без укрепления
 Техническое состояние трубы _____ Удовлетворительное

Характер повреждения трубы: Отсутствие оголовков на входе и выходе, Отсутствие укрепления лотка на входе и выходе, Отсутствие укрепления подводящего и отводящего русла, Отсутствие укрепления откосов насыпи на входе и выходе, Высота засыпки меньше нормативной 0,8 м (от верха звена до поверхности дор. покрытия), Заливание трубы до 10% от сечения, Застой воды в трубе, Ширина земляного полотна над трубой не соответствует категории дороги

СХЕМА (ЧЕРТЕЖ)



ФОТОГРАФИИ

к карточке на трубу № 2



Рис.1. Входной оголовок



Рис.2. Выходной оголовок

Форма Э-2

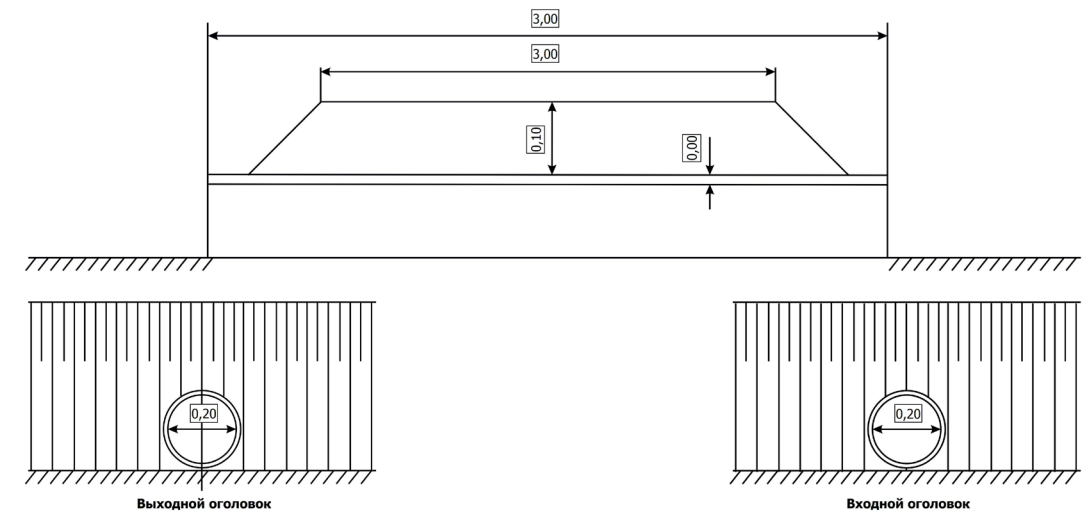
Администрация Сабанчинского сельского поселения Яльчикского района
Чувашской Республики
(наименование министерства)

**ИНФОРМАЦИОННАЯ КАРТОЧКА №3
НА ВОДПРОПУСКНУЮ ТРУБУ км 0+459**

Дорожное управление	-		
Дорожная организация	-		
Наименование дороги	ул. Луговая		
Категория дороги	V		
Местоположение	На основном полотне	км	0+459
Тип трубы	круглая 1-очковая		
Наименование водотока	Суходол		
Длина трубы	3,00	м	
Отверстие	0,20	м	
Высота насыпи над трубой	0,10	м	
Тип оголовков:	входного	Без оголовка	
	выходного	Без оголовка	
Характер работы трубы	Безнапорный		
	(напорная, безнапорная)		
Год постройки	-	последнего капитального ремонта	-
Материал тела трубы	Металл		
Толщина стенки тела трубы	0,40	см	
Объем тела трубы	0,09	м ³	
Данные об изоляции	-		
Глубина заложения фундамента	-	м	
Тип фундамента и основания	-		
Тип укрепления дна трубы	Без укрепления		
Тип укрепления отверстия:			
	входного	Без укрепления	
	выходного	Без укрепления	
Укрепление откосов у оголовков (материал, конструкция):			
	входного	Без укрепления	
	выходного	Без укрепления	
Техническое состояние трубы	Удовлетворительное		

Характер повреждения трубы: Отсутствие оголовков на входе и выходе, Отсутствие укрепления лотка на входе и выходе, Отсутствие укрепления подводящего и отводящего русла, Отсутствие укрепления откосов насыпи на входе и выходе, Высота засыпки меньше нормативной 0,8 м (от верха звена до поверхности дор. покрытия), Ширина земляного полотна над трубой не соответствует категории дороги

СХЕМА (ЧЕРТЕЖ)



ФОТОГРАФИИ

к карточке на трубу № 3



Рис.1. Входной оголовок



Рис.2. Выходной оголовок

Форма Э-2

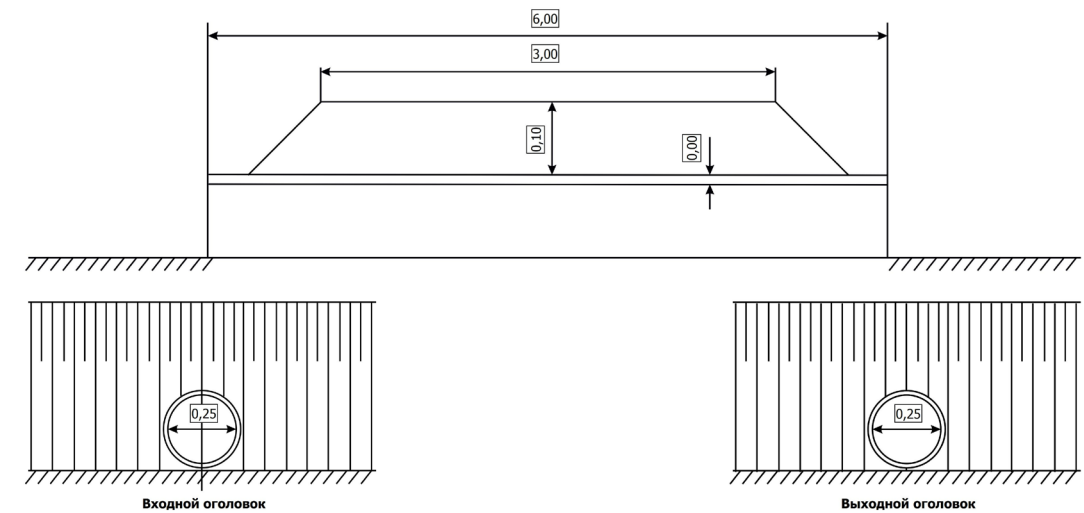
Администрация Сабанчинского сельского поселения Яльчикского района
Чувашской Республики
(наименование министерства)

**ИНФОРМАЦИОННАЯ КАРТОЧКА №4
НА ВОДОПРОПУСКНУЮ ТРУБУ км 0+472**

Дорожное управление _____ -
 Дорожная организация _____ -
 Наименование дороги _____ ул. Луговая
 Категория дороги _____ V
 Местоположение _____ На основном полотне _____ км _____ 0+472
 Тип трубы _____ круглая 1-очковая
 Наименование водотока _____ Суходол
 Длина трубы _____ 6,00 _____ м
 Отверстие _____ 0,25 _____ м
 Высота насыпи над трубой _____ 0,10 _____ м
 Тип оголовков: входного _____ Без оголовка
 выходного _____ Без оголовка
 Характер работы трубы _____ Безнапорный
 (напорная, безнапорная)
 Год постройки _____ - _____ последнего капитального ремонта _____ -
 Материал тела трубы _____ Металл
 Толщина стенки тела трубы _____ 0,30 _____ см
 Объем тела трубы _____ 0,24 _____ м³
 Данные об изоляции _____ -
 Глубина заложения фундамента _____ - _____ м
 Тип фундамента и основания _____ -
 Тип укрепления дна трубы _____ Без укрепления
 Тип укрепления отверстия:
 входного _____ Без укрепления
 выходного _____ Без укрепления
 Укрепление откосов у оголовков (материал, конструкция):
 входного _____ Без укрепления
 выходного _____ Без укрепления
 Техническое состояние трубы _____ Неудовлетворительное

Характер повреждения трубы: Отсутствие укрепления лотка на входе и выходе, Отсутствие укрепления подводящего и отводящего русла, Отсутствие укрепления откосов насыпи на входе и выходе, Высота засыпки меньше нормативной 0,8 м (от верха звена до поверхности дор. покрытия), Отсутствие оголовков на входе и выходе, Деформация металлического оголовка на входе и выходе, Ширина земляного полотна над трубой не соответствует категории дороги

СХЕМА (ЧЕРТЕЖ)



ФОТОГРАФИИ

к карточке на трубу № 4



Рис.1. Входной оголовок



Рис.2. Выходной оголовок

Форма Э-2

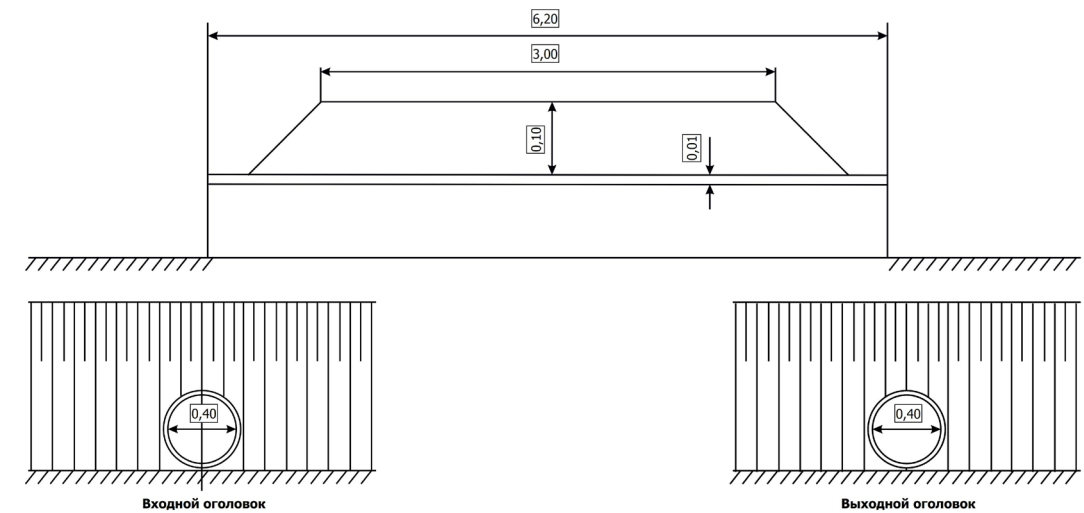
Администрация Сабанчинского сельского поселения Яльчикского района
Чувашской Республики
(наименование министерства)

**ИНФОРМАЦИОННАЯ КАРТОЧКА №5
НА ВОДПРОПУСКНУЮ ТРУБУ км 0+600**

Дорожное управление	-		
Дорожная организация	-		
Наименование дороги	ул. Луговая		
Категория дороги	V		
Местоположение	На основном полотне	км	0+600
Тип трубы	круглая 1-очковая		
Наименование водотока	Суходол		
Длина трубы	6,20		м
Отверстие	0,40		м
Высота насыпи над трубой	0,10		м
Тип оголовков:	входного	Без оголовка	
	выходного	Без оголовка	
Характер работы трубы	Безнапорный		
	(напорная, безнапорная)		
Год постройки	-	последнего капитального ремонта	-
Материал тела трубы	Металл		
Толщина стенки тела трубы	0,50		см
Объем тела трубы	0,74		м ³
Данные об изоляции	-		
Глубина заложения фундамента	-		
Тип фундамента и основания	-		
Тип укрепления дна трубы	Без укрепления		
Тип укрепления отверстия:			
	входного	Без укрепления	
	выходного	Без укрепления	
Укрепление откосов у оголовков (материал, конструкция):			
	входного	Без укрепления	
	выходного	Без укрепления	
Техническое состояние трубы	Удовлетворительное		

Характер повреждения трубы: Отсутствие оголовков на входе и выходе, Отсутствие укрепления лотка на входе и выходе, Отсутствие укрепления подводящего и отводящего русла, Отсутствие укрепления откосов насыпи на входе и выходе, Высота засыпки меньше нормативной 0,8 м (от верха звена до поверхности дор. покрытия), Ширина земляного полотна над трубой не соответствует категории дороги

СХЕМА (ЧЕРТЕЖ)



ФОТОГРАФИИ

к карточке на трубу № 5



Рис.1. Входной оголовок



Рис.2. Выходной оголовок

Форма Э-14

Администрация Сабанчинского сельского поселения Яльчикского района Чувашской
Республики
(наименование министерства)

(наименование дорожного управления)

Ведомость
наличия и технического состояния направляющих устройств
на автомобильной дороге ул. Луговая
местного значения на участке км: 0,000 ÷ 1,088 по состоянию на " 27 " мая 2022 г.

Наименование	Местоположение, км +		Количество, шт		Материал (ж/б, бетон, дерево и др.)	Год установки	Техническое состояние (хор., уд., неуд.)
	Начало	Конец	Справа	Слева			
1	2	3	4	5	6	7	8
нет	-	-	-	-	-	-	-

Форма Э-15

Администрация Сабанчинского сельского поселения Яльчикского района Чувашской
Республики
(наименование министерства)

(наименование дорожного управления)

Ведомость
наличия и технического состояния озеленения
на автомобильной дороге ул. Луговая
местного значения на участке км: 0,000 ÷ 1,088 по состоянию на " 27 " мая 2022 г.

Местоположение, км+		Протяженность, км											Год посадки	Состояние посадок (хор., уд., неуд.)	
		Всего		В том числе								Декоративные, км			
Начало	Конец	Справа	Слева	1-но рядные	2-х рядные	3-х рядные	4-х рядные	5-ти рядные	6-ти рядные	7-ми рядные	8-ми рядные	Справа	Слева	15	16
1	2	3	4	5	6	7	8	9	10	11	12	13	14	15	16
0,270	0,290	-	-	0,020	-	-	-	-	-	-	-	-	0,020	-	уд.

Форма Э-16

Администрация Сабанчинского сельского поселения Яльчикского района Чувашской
Республики
(наименование министерства)

(наименование дорожного управления)

Ведомость
наличия и технического состояния тротуаров и пешеходных дорожек
на автомобильной дороге ул. Луговая
местного значения на участке км: 0,000 ÷ 1,088 по состоянию на " 27 " мая 2022 г.

Наименование	Местоположение, км +		Протяженность, км		Год		Техническое состояние (хор., уд., неуд.)
	Начало	Конец	Справа	Слева	Постройки	Последнего ремонта	
1	2	3	4	5	6	7	8
нет	-	-	-	-	-	-	-

Форма Э-17

Администрация Сабанчинского сельского поселения Яльчикского района Чувашской
Республики
(наименование министерства)

(наименование дорожного управления)

Ведомость
наличия и технического состояния укрепления обочин
на автомобильной дороге ул. Луговая
местного значения на участке км: 0,000 ÷ 1,088 по состоянию на " 27 " мая 2022 г.

Местоположение, км +		Протяженность, км		Ширина, м		Материал	Год		Техническое состояние
Начало	Конец	Справа	Слева	Справа	Слева		Постройки	Ремонта	
1	2	3	4	5	6	7	8	9	10
нет	нет	-	-	-	-	-	-	-	-

Форма Э-18

Администрация Сабанчинского сельского поселения Яльчикского района Чувашской
Республики
(наименование министерства)

(наименование дорожного управления)

Ведомость
наличия и технического состояния съездов (въездов)
на автомобильной дороге ул. Луговая
местного значения на участке км: 0,000 ÷ 1,088 по состоянию на " 27 " мая 2022 г.

Местоположение, км +		Тип покрытия	Направление	Длина, м	Радиусы закругления		Площадь покрытия, м ²	Обустройство					Год		Техническое состояние (хор., уд., неуд.)
Справа	Слева				левый	правый		Переходно-скоростные полосы	Труба (есть, нет)	Сигнальные столбики (есть, нет)	Островок безопасности (есть, нет)	Знак 2.4. (есть, нет)	Постройки	Последнего кап. ремонта	
1	2	3	4	5	6	7	8	9	10	11	12	13	14	15	16
-	0,160	Грунтовое естественное	съезд	1,00	1	1	-	нет	нет	нет	нет	нет	н.д.	н.д.	уд.
-	0,325	Щебень	съезд	1,00	1	1	3,00	нет	нет	нет	нет	нет	н.д.	н.д.	уд.
-	0,470	Щебень	съезд	1,00	1	1	3,00	нет	нет	нет	нет	нет	н.д.	н.д.	уд.
-	0,598	Щебень	ул. Парковая (1-й участок)	1,00	1	1	-	нет	нет	нет	нет	нет	н.д.	н.д.	уд.
-	0,820	Щебень	ул. Школьная	1,00	1	1	-	нет	нет	нет	нет	нет	н.д.	н.д.	уд.
1,000	-	Грунтовое естественное	съезд	1,00	1	1	-	нет	нет	нет	нет	нет	н.д.	н.д.	неуд.

Форма Э-19

Администрация Сабанчинского сельского поселения Яльчикского района Чувашской
Республики
(наименование министерства)

(наименование дорожного управления)

Ведомость
наличия коммуникаций, находящихся в пределах полосы отвода
на автомобильной дороге ул. Луговая
местного значения на участке км: 0,000 ÷ 1,088 по состоянию на " 27 " мая 2022 г.

Местоположение, км +		Место пересечения, км +	Наименование коммуникации	Ведомственная принадлежность	Расстояние от бровки земляного полотна до коммуникаций, м	
Начало	Конец				Справа	Слева
1	2	3	4	5	6	7
0,017	1,080	-	ЛЭП	-	2,00	-
-	-	0,150	ЛЭП	-	-	-
-	-	0,480	ЛЭП	-	-	-
-	-	0,603	ЛЭП	-	-	-

Форма Э-20

Администрация Сабанчинского сельского поселения Яльчикского района Чувашской
Республики
(наименование министерства)

(наименование дорожного управления)

Ведомость
размеров полосы отвода
на автомобильной дороге ул. Луговая
местного значения на участке км: 0,000 ÷ 1,088 по состоянию на " 27 " мая 2022 г.

Участок дороги		Протяженность, км	Размер полосы отвода, м		Наименование, номер и дата документа отвода земель	Сведения о натурном закреплении границ полосы отвода
От км +	До км +		Справа от оси дороги	Слева от оси дороги		
1	2	3	4	5	6	7
нет	нет	-	-	-	-	-

ул. Полевая

1-й участок: от начала жилой застройки – в тупик

(км 0+000 – км 0+379)

2-й участок: от ул. Школьная – до конца жилой застройки

(км 0+000 – км 0+433)

2. ОБЩИЕ ДАННЫЕ ОБ АВТОМОБИЛЬНОЙ ДОРОГЕ

2.1. Наименование автомобильной дороги ул. Полевая (1-й участок)

2.2. Участок дороги от км 0+000 до км 0+ 379

2.3. Протяженность дороги (участка) 0,379

Начало дороги (участка) км+	Конец дороги (участка) км+	Общая протяженность, км			В том числе участков		
		дороги (участка)	подъездов (обходов)	дороги вместе с подъездами (обходами)	обслуживаемых дорожной организацией	находящихся в ведении городов	совмещенных
1	2	3	4	5	6	7	8
0,000	0,379	0,379	-	0,379	-	-	-

2.4. Наименование подъездов (обходов) и их протяженность

Наименование подъезда (обхода)	Место примыкания подъездов (начало обхода), км+	Протяженность, км
1	2	3
-	-	-

2.5. Категория дороги (участка), подъездов

Наименование дороги (участка) или подъезда	Начало, км+	Конец, км+	Категория дороги (участка) или подъезда
1	2	3	4
ул. Полевая (1-й участок)	0,000	0,379	V

2.6. Краткая историческая справка

Автомобильная дорога "ул. Полевая (1-й участок)" км 0,000 - км 0,379 относится к V категории. Дорожная одежда на км 0,000 - км 0,160 переходный нежесткий. Тип покрытия на км 0,000 - км 0,160 щебень, км 0,160 - км 0,379 грунтовое естественное. Все искусственные сооружения капитального типа.

2.7. Первичные дорожные организации, обслуживающие автомобильную дорогу

Год	Наименование первичной организации	Местоположение первичной дорожной организации	Наименование населенного пункта, в котором расположена дорожная организация	Обслуживаемый участок			Подъезды		Итого протяженность обслуживаемого участка дороги и подъездов, км
				Начало, км+	Конец, км+	Протяженность, км	Число	Протяженность, км	
1	2	3	4	5	6	7	8	9	10

2.8. Таблица основных расстояний (в целых километрах)

КМ от начала дороги	Протяж-ть участков, находящихся в ведении городов	Наименование населенных пунктов	с. Сабанчино															
				1	2	3	4	5	6	7	8	9	10	11	12	13	14	15
0		с. Сабанчино																

3. ЭКОНОМИЧЕСКАЯ ХАРАКТЕРИСТИКА

3.1. Экономическое и административное значение дороги:

Административное значение автомобильной дороги – автомобильная дорога общего пользования местного значения. Автомобильная дорога "ул. Полевая (1-й участок)" км 0,000 - км 0,379 пролегает по территории Яльчикского района Чувашской Республики.

3.2. Связь дороги с железнодорожным и водным путями и автомобильными дорогами:

Автомобильная дорога "ул. Полевая (1-й участок)" связи с водными путями не имеет, связи с железнодорожными путями не имеет.

3.3. Характеристика движения, его сезонность и перспективы роста:

Пассажиро- и грузоперевозки по автомобильной дороге ул. Полевая (1-й участок) осуществляются автомобильным транспортом. Движение транспорта по автомобильной дороге осуществляется круглогодично. В весенне-осенний период поток автотранспорта по автомобильной дороге увеличивается.

3.4. Интенсивность движения по данным учета:

Километры	Номера учетных пунктов	Среднесуточная интенсивность движения, авт./сут							
		2022 г.							
1	2	3	4	5	6	7	8	9	10
0,379	1	28							

4. ТЕХНИЧЕСКАЯ ХАРАКТЕРИСТИКА

4.1. Топографические условия района проложения автомобильной дороги

Автомобильная дорога "ул. Полевая (1-й участок)" Рельеф км 0,000 - км 0,379 типично равнинный. Грунт земляного полотна на всём протяжении автомобильной дороги суглинок.

4.2. Ширина земляного полотна

На 27 мая	Протяженность (км) при ширине (м)					
	меньше 8	от 8,0 до 9,9	от 10,0 до 11,9	от 12,0 до 14,9	от 15,0 до 27,4	27,5 и более
1	2	3	4	5	6	7
2022 г.	0,379	-	-	-	-	-

4.3. Характеристика проезжей части

4.3.1. Ширина проезжей части

На 27 мая	Протяженность (км) при ширине (м)									
	до 4	от 4,1 до 4,4	от 4,5 до 5,9	от 6,0 до 6,5	от 6,6 до 6,9	от 7,0 до 7,4	от 7,5 до 8,4	от 8,5 до 11,0	от 11,1 до 14,0	от 14,0 и более
1	2	3	4	5	6	7	8	9	10	11
2022 г.	0,379	-	-	-	-	-	-	-	-	-

4.3.2. Протяженность покрытий

Тип покрытий	Протяженность (км) на 27 мая						
	2022 г.						
1. Усовершенствованные	-						
Цементобетонные	-						
асфальтобетонные	-						
в том числе: горячие	-						
теплые	-						
холодные	-						
ЩМА	-						
Щебеночные и гравийные, обработанные органическими вяжущими	-						
Мостовые из мозаики и брусчатки	-						
Железобетонные плиты	-						
2. Переходные	0,160						
Щебеночные	0,160						
Гравийные	-						
Песчано-гравийная смесь	-						
Покрытия из грунтов и местных каменных материалов, обработанных вяжущими	-						
Мостовые из булыжного и колотого камня	-						
3. Низшие	0,219						
Грунт	-						
Грунтовые, укрепленные или улучшенные различными местными материалами	-						
Грунтовые профилированные	-						
Грунтовые естественные	0,219						

4.10.2. Сводная ведомость наличия тоннелей, галерей и пешеходных переходов в разных уровнях

Виды сооружений	Наличие (шт./п.м.) на 27 мая							
	2022 г.							
Тоннели	-							
Галереи	-							
Пешеходные переходы, всего	-							
В том числе:								
Наземные	-							
Подземные	-							

4.10.3. Сводная ведомость наличия труб

Виды сооружений	Наличие (шт./п.м.) на 27 мая							
	2022 г.							
Металлические	-							
Металлические гофрированные	-							
Железобетонные	-							
Бетонные	-							
Сборный железобетон	-							
Каменные	-							
Деревянные	-							
Кирпичные	-							
Асбестоцементные	-							
Полимерно-композитные	-							
Пластмассовые	-							
Комбинированные	-							
Итого	-							

4.10.4. Сводная ведомость наличия паромных переправ

Виды сооружений	Наличие (шт./м. рабочего хода) на 27 мая							
	2022 г.							
Самоходные	-							
Буксирные	-							
Канатные	-							
Навесные	-							
Итого:	-							

4.10.5. Сводная ведомость наличия подпорных стенок

Материалы сооружений	Наличие (шт./п.м.) на 27 мая							
	2022 г.							
Железобетонные и бетонные	-							
Каменные	-							
Деревянные	-							
Итого:	-							

4.10.6. Сводная ведомость снегозащитных, декоративных и ветрозащитных лесонасаждений

Виды лесонасаждений	Протяженность на 27 мая							
	2022 г.							
1. Снегозащитные, км								
Всего:	-							
В том числе:								
однорядные	-							
двухрядные	-							
трехрядные	-							
четырёхрядные	-							
пятирядные	-							
шестирядные	-							
семирядные	-							
восмирядные	-							
2. Декоративные, км	-							
3. Ветрозащитные, км	-							

4.10.7. Сводная ведомость тротуаров и пешеходных дорожек

Наименование	Протяженность (км) на 27 мая						
	2022 г.						
Тротуары	-						
Пешеходные дорожки	-						

4.10.8. Сводная ведомость укрепления обочин

Наименование	Протяженность (км) на 27 мая						
	2022 г.						
Укрепленные обочины, всего	-						

4.10.9. Сводная ведомость съездов (въездов)

Тип покрытия съезда (въезда)	Наличие (шт./км) на 27 мая						
	2022 г.						
Асфальтобетонное	-						
Цементобетонное	-						
Мостовая	-						
Щебеночно-гравийно-песчаная смесь, обработанная неорганическим вяжущим	-						
Щебеночно-гравийно-песчаная смесь, обработанная органическим и комплексным вяжущим	-						
Щебеночно-гравийно-песчаная смесь	2/ 0,002						
Грунтовое обработанное органическими и неорганическими вяжущими	-						
Активные и местные материалы	-						
Грунтовое	1/ 0,001						
Итого	3/ 0,003						

5. ДЕНЕЖНЫЕ ЗАТРАТЫ И ОСНОВНЫЕ ОБЪЕМЫ ВЫПОЛНЕННЫХ РАБОТ

5.1. Денежные затраты

Виды денежных затрат, тыс. руб.	2021 г.									
1	2	3	4	5	6	7	8	9	10	11
По эксплуатационной смете, всего:	-									
В том числе на:										
капитальный ремонт	-									
средний ремонт	-									
текущий ремонт	-									
содержание	70,000*									
озеленение	-									
По смете капиталовложений	-									
Всего:	70,000*									

5.2. Объемы выполненных работ (в натуральных измерителях)

Год	Вид работ (реконструкция, капитальный ремонт, средний ремонт)	Дорожная одежда, км		Мосты, путепроводы, шт./п м.		Трубы, шт./п.м.		Снегозащитные насаждения, км (справа, слева)	Служебные, производственные и жилые здания													
		Всего	В т.ч. перевод в усовершенст- вованную	Всего	В т.ч. перестройка на долговечные	Всего	В т.ч. перестройка на долговечные		Всего	В том числе												
										Служебные		Жилые дома		Мастерские		Гаражи		Склады		Прочие		
										Число, шт.	Полезная площадь, м ²	Число, шт.	Число квартир, шт.	Число, шт.	Число станко- мест, шт.	Число, шт.	Число машино-мест, шт.	Число, шт.	Полезная площадь, м ²	Число, шт.	Мощность (полезная площадь, м ²)	
1	2	3	4	5	6	7	8	9	10	11	12	13	14	15	16	17	18	19	20	21	22	
-	-	-	-	-	-	-	-	-	-	-	-	-	-	-	-	-	-	-	-	-	-	-

5.3. Выполнение основных работ

Год	Наименование работ	Измеритель	Количество работ	Стоимость работ, тыс. руб.	Место выполненных работ от км +..... до км +.....
1	2	3	4	5	6
-	-	-	-	-	-

* указана общая сумма денежных затрат на содержание автомобильных дорог по с. Сабанчино и д. Апанасово-Эщебенево Сабанчинского сельского поселения Чувашской республики.

Форма Э-14

Администрация Сабанчинского сельского поселения Яльчикского района Чувашской
Республики
(наименование министерства)

(наименование дорожного управления)

Ведомость
наличия и технического состояния направляющих устройств
на автомобильной дороге ул. Полевая (1-й участок)
местного значения на участке км: 0,000 ÷ 0,379 по состоянию на " 27 " мая 2022 г.

Наименование	Местоположение, км +		Количество, шт		Материал (ж/б, бетон, дерево и др.)	Год установки	Техническое состояние (хор., уд., неуд.)
	Начало	Конец	Справа	Слева			
1	2	3	4	5	6	7	8
нет	-	-	-	-	-	-	-

Форма Э-15

Администрация Сабанчинского сельского поселения Яльчикского района Чувашской
Республики
(наименование министерства)

(наименование дорожного управления)

Ведомость
наличия и технического состояния озеленения
на автомобильной дороге ул. Полевая (1-й участок)
местного значения на участке км: 0,000 ÷ 0,379 по состоянию на " 27 " мая 2022 г.

Местоположение, км+		Протяженность, км											Год посадки	Состояние посадок (хор., уд., неуд.)	
		Всего		В том числе								Декоративные, км			
Начало	Конец	Справа	Слева	1-но рядные	2-х рядные	3-х рядные	4-х рядные	5-ти рядные	6-ти рядные	7-ми рядные	8-ми рядные	Справа	Слева	15	16
1	2	3	4	5	6	7	8	9	10	11	12	13	14	15	16
нет	нет	-	-	-	-	-	-	-	-	-	-	-	-	-	-

Форма Э-16

Администрация Сабанчинского сельского поселения Яльчикского района Чувашской
Республики
(наименование министерства)

(наименование дорожного управления)

Ведомость
наличия и технического состояния тротуаров и пешеходных дорожек
на автомобильной дороге ул. Полевая (1-й участок)
местного значения на участке км: 0,000 ÷ 0,379 по состоянию на " 27 " мая 2022 г.

Наименование	Местоположение, км +		Протяженность, км		Год		Техническое состояние (хор., уд., неуд.)
	Начало	Конец	Справа	Слева	Постройки	Последнего ремонта	
1	2	3	4	5	6	7	8
нет	-	-	-	-	-	-	-

Форма Э-17

Администрация Сабанчинского сельского поселения Яльчикского района Чувашской
Республики
(наименование министерства)

(наименование дорожного управления)

Ведомость
наличия и технического состояния укрепления обочин
на автомобильной дороге ул. Полевая (1-й участок)
местного значения на участке км: 0,000 ÷ 0,379 по состоянию на " 27 " мая 2022 г.

Местоположение, км +		Протяженность, км		Ширина, м		Материал	Год		Техническое состояние
Начало	Конец	Справа	Слева	Справа	Слева		Постройки	Ремонта	
1	2	3	4	5	6	7	8	9	10
нет	нет	-	-	-	-	-	-	-	-

Форма Э-18

Администрация Сабанчинского сельского поселения Яльчикского района Чувашской
Республики
(наименование министерства)

(наименование дорожного управления)

Ведомость
наличия и технического состояния съездов (въездов)
на автомобильной дороге ул. Полевая (1-й участок)
местного значения на участке км: 0,000 ÷ 0,379 по состоянию на " 27 " мая 2022 г.

Местоположение, км +		Тип покрытия	Направление	Длина, м	Радиусы закругления		Площадь покрытия, м ²	Обустройство					Год		Техническое состояние (хор., уд., неуд.)
Справа	Слева				левый	правый		Переходно-скоростные полосы	Труба (есть, нет)	Сигнальные столбики (есть, нет)	Островок безопасности (есть, нет)	Знак 2.4. (есть, нет)	Постройки	Последнего кап. ремонта	
1	2	3	4	5	6	7	8	9	10	11	12	13	14	15	16
0,124	-	Щебень	съезд	1,00	1	1	3,00	нет	нет	нет	нет	нет	н.д.	н.д.	уд.
-	0,270	Грунтовое естественное	съезд	1,00	1	1	-	нет	нет	нет	нет	нет	н.д.	н.д.	неуд.
0,334	-	Щебень	съезд	1,00	1	1	4,00	нет	нет	нет	нет	нет	н.д.	н.д.	уд.

Форма Э-19

Администрация Сабанчинского сельского поселения Яльчикского района Чувашской
Республики
(наименование министерства)

(наименование дорожного управления)

Ведомость
наличия коммуникаций, находящихся в пределах полосы отвода
на автомобильной дороге ул. Полевая (1-й участок)
местного значения на участке км: 0,000 ÷ 0,379 по состоянию на " 27 " мая 2022 г.

Местоположение, км +		Место пересечения, км +	Наименование коммуникации	Ведомственная принадлежность	Расстояние от бровки земляного полотна до коммуникаций, м	
Начало	Конец				Справа	Слева
1	2	3	4	5	6	7
0,010	0,115	-	ЛЭП	-	2,00	-
0,030	0,350	-	ЛЭП	-	-	4,00
-	-	0,135	ЛЭП	-	-	-

Форма Э-20

Администрация Сабанчинского сельского поселения Яльчикского района Чувашской
Республики
(наименование министерства)

(наименование дорожного управления)

Ведомость
размеров полосы отвода
на автомобильной дороге ул. Полевая (1-й участок)
местного значения на участке км: 0,000 ÷ 0,379 по состоянию на " 27 " мая 2022 г.

Участок дороги		Протяженность, км	Размер полосы отвода, м		Наименование, номер и дата документа отвода земель	Сведения о натурном закреплении границ полосы отвода
От км +	До км +		Справа от оси дороги	Слева от оси дороги		
1	2	3	4	5	6	7
нет	нет	-	-	-	-	-

2. ОБЩИЕ ДАННЫЕ ОБ АВТОМОБИЛЬНОЙ ДОРОГЕ

2.1. Наименование автомобильной дороги ул. Полевая (2-й участок)

2.2. Участок дороги от км 0+000 до км 0+ 433

2.3. Протяженность дороги (участка) 0,433

Начало дороги (участка) км+	Конец дороги (участка) км+	Общая протяженность, км			В том числе участков		
		дороги (участка)	подъездов (обходов)	дороги вместе с подъездами (обходами)	обслуживаемых дорожной организацией	находящихся в ведении городов	совмещенных
1	2	3	4	5	6	7	8
0,000	0,433	0,433	-	0,433	-	-	-

2.4. Наименование подъездов (обходов) и их протяженность

Наименование подъезда (обхода)	Место примыкания подъездов (начало обхода), км+	Протяженность, км
1	2	3
-	-	-

2.5. Категория дороги (участка), подъездов

Наименование дороги (участка) или подъезда	Начало, км+	Конец, км+	Категория дороги (участка) или подъезда
1	2	3	4
ул. Полевая (2-й участок)	0,000	0,433	V

2.6. Краткая историческая справка

Автомобильная дорога "ул. Полевая (2-й участок)" км 0,000 - км 0,433 относится к V категории. Дорожная одежда на км 0,000 - км 0,433 переходный нежесткий. Тип покрытия на км 0,000 - км 0,433 щебень. Все искусственные сооружения капитального типа.

2.7. Первичные дорожные организации, обслуживающие автомобильную дорогу

Год	Наименование первичной организации	Местоположение первичной дорожной организации	Наименование населенного пункта, в котором расположена дорожная организация	Обслуживаемый участок			Подъезды		Итого протяженность обслуживаемого участка дороги и подъездов, км
				Начало, км+	Конец, км+	Протяженность, км	Число	Протяженность, км	
1	2	3	4	5	6	7	8	9	10

2.8. Таблица основных расстояний (в целых километрах)

КМ от начала дороги	Протяж-ть участков, находящихся в ведении городов	Наименование населенных пунктов	с. Сабанчино															
				1	2	3	4	5	6	7	8	9	10	11	12	13	14	15
0		с. Сабанчино																

3. ЭКОНОМИЧЕСКАЯ ХАРАКТЕРИСТИКА

3.1. Экономическое и административное значение дороги:

Административное значение автомобильной дороги – автомобильная дорога общего пользования местного значения. Автомобильная дорога "ул. Полевая (2-й участок)" км 0,000 - км 0,433 пролегает по территории Яльчикского района Чувашской Республики.

3.2. Связь дороги с железнодорожным и водным путями и автомобильными дорогами:

Автомобильная дорога "ул. Полевая (2-й участок)" связи с водными путями не имеет, связи с железнодорожными путями не имеет.

3.3. Характеристика движения, его сезонность и перспективы роста:

Пассажиро- и грузоперевозки по автомобильной дороге ул. Полевая (2-й участок) осуществляются автомобильным транспортом. Движение транспорта по автомобильной дороге осуществляется круглогодично. В весенне-осенний период поток автотранспорта по автомобильной дороге увеличивается.

3.4. Интенсивность движения по данным учета:

Километры	Номера учетных пунктов	Среднесуточная интенсивность движения, авт./сут							
		2022 г.							
1	2	3	4	5	6	7	8	9	10
0,433	1	38							

4. ТЕХНИЧЕСКАЯ ХАРАКТЕРИСТИКА

4.1. Топографические условия района проложения автомобильной дороги

Автомобильная дорога "ул. Полевая (2-й участок)" Рельеф км 0,000 - км 0,433 типично равнинный. Грунт земляного полотна на всём протяжении автомобильной дороги суглинок.

4.2. Ширина земляного полотна

На 27 мая	Протяженность (км) при ширине (м)					
	меньше 8	от 8,0 до 9,9	от 10,0 до 11,9	от 12,0 до 14,9	от 15,0 до 27,4	27,5 и более
1	2	3	4	5	6	7
2022 г.	0,433	-	-	-	-	-

4.3. Характеристика проезжей части

4.3.1. Ширина проезжей части

На 27 мая	Протяженность (км) при ширине (м)									
	до 4	от 4,1 до 4,4	от 4,5 до 5,9	от 6,0 до 6,5	от 6,6 до 6,9	от 7,0 до 7,4	от 7,5 до 8,4	от 8,5 до 11,0	от 11,1 до 14,0	от 14,0 и более
1	2	3	4	5	6	7	8	9	10	11
2022 г.	0,433	-	-	-	-	-	-	-	-	-

4.3.2. Протяженность покрытий

Тип покрытий	Протяженность (км) на 27 мая						
	2022 г.						
1. Усовершенствованные	-						
Цементобетонные	-						
асфальтобетонные	-						
в том числе: горячие	-						
теплые	-						
холодные	-						
ЩМА	-						
Щебеночные и гравийные, обработанные органическими вяжущими	-						
Мостовые из мозаики и брусчатки	-						
Железобетонные плиты	-						
2. Переходные	0,433						
Щебеночные	0,433						
Гравийные	-						
Песчано-гравийная смесь	-						
Покрытия из грунтов и местных каменных материалов, обработанных вяжущими	-						
Мостовые из булыжного и колотого камня	-						
3. Низшие	-						
Грунт	-						
Грунтовые, укрепленные или улучшенные различными местными материалами	-						
Грунтовые профилированные	-						
Грунтовые естественные	-						

4.10.2. Сводная ведомость наличия тоннелей, галерей и пешеходных переходов в разных уровнях

Виды сооружений	Наличие (шт./п.м.) на 27 мая							
	2022 г.							
Тоннели	-							
Галереи	-							
Пешеходные переходы, всего	-							
В том числе:								
Наземные	-							
Подземные	-							

4.10.3. Сводная ведомость наличия труб

Виды сооружений	Наличие (шт./п.м.) на 27 мая							
	2022 г.							
Металлические	3/ 17,00							
Металлические гофрированные	-							
Железобетонные	-							
Бетонные	-							
Сборный железобетон	-							
Каменные	-							
Деревянные	-							
Кирпичные	-							
Асбестоцементные	-							
Полимерно-композитные	-							
Пластмассовые	-							
Комбинированные	-							
Итого	3/ 17,00							

4.10.4. Сводная ведомость наличия паромных переправ

Виды сооружений	Наличие (шт./м. рабочего хода) на 27 мая							
	2022 г.							
Самоходные	-							
Буксирные	-							
Канатные	-							
Навесные	-							
Итого:	-							

4.10.5. Сводная ведомость наличия подпорных стенок

Материалы сооружений	Наличие (шт./п.м.) на 27 мая							
	2022 г.							
Железобетонные и бетонные	-							
Каменные	-							
Деревянные	-							
Итого:	-							

4.10.6. Сводная ведомость снегозащитных, декоративных и ветрозащитных лесонасаждений

Виды лесонасаждений	Протяженность на 27 мая							
	2022 г.							
1. Снегозащитные, км								
Всего:	-							
В том числе:								
однорядные	-							
двухрядные	-							
трехрядные	-							
четырёхрядные	-							
пятирядные	-							
шестирядные	-							
семирядные	-							
восмирядные	-							
2. Декоративные, км	-							
3. Ветрозащитные, км	-							

4.10.7. Сводная ведомость тротуаров и пешеходных дорожек

Наименование	Протяженность (км) на 27 мая						
	2022 г.						
Тротуары	-						
Пешеходные дорожки	-						

4.10.8. Сводная ведомость укрепления обочин

Наименование	Протяженность (км) на 27 мая						
	2022 г.						
Укрепленные обочины, всего	-						

4.10.9. Сводная ведомость съездов (въездов)

Тип покрытия съезда (въезда)	Наличие (шт./км) на 27 мая						
	2022 г.						
Асфальтобетонное	-						
Цементобетонное	-						
Мостовая	-						
Щебеночно-гравийно-песчаная смесь, обработанная неорганическим вяжущим	-						
Щебеночно-гравийно-песчаная смесь, обработанная органическим и комплексным вяжущим	-						
Щебеночно-гравийно-песчаная смесь	-						
Грунтовое обработанное органическими и неорганическими вяжущими	-						
Активные и местные материалы	-						
Грунтовое	-						
Итого	-						

5. ДЕНЕЖНЫЕ ЗАТРАТЫ И ОСНОВНЫЕ ОБЪЕМЫ ВЫПОЛНЕННЫХ РАБОТ

5.1. Денежные затраты

Виды денежных затрат, тыс. руб.	2021 г.									
1	2	3	4	5	6	7	8	9	10	11
По эксплуатационной смете, всего:	-									
В том числе на:										
капитальный ремонт	-									
средний ремонт	-									
текущий ремонт	-									
содержание	70,000*									
озеленение	-									
По смете капиталовложений	-									
Всего:	70,000*									

5.2. Объемы выполненных работ (в натуральных измерителях)

Год	Вид работ (реконструкция, капитальный ремонт, средний ремонт)	Дорожная одежда, км		Мосты, путепроводы, шт./п м.		Трубы, шт./п.м.		Снегозащитные насаждения, км (справа, слева)	Служебные, производственные и жилые здания													
		Всего	В т.ч. перевод в усовершенст- вованную	Всего	В т.ч. перестройка на долговечные	Всего	В т.ч. перестройка на долговечные		Всего	В том числе												
										Служебные		Жилые дома		Мастерские		Гаражи		Склады		Прочие		
										Число, шт.	Полезная площадь, м ²	Число, шт.	Число квартир, шт.	Число, шт.	Число станко- мест, шт.	Число, шт.	Число машино-мест, шт.	Число, шт.	Полезная площадь, м ²	Число, шт.	Мощность (полезная площадь, м ²)	
1	2	3	4	5	6	7	8	9	10	11	12	13	14	15	16	17	18	19	20	21	22	
-	-	-	-	-	-	-	-	-	-	-	-	-	-	-	-	-	-	-	-	-	-	-

5.3. Выполнение основных работ

Год	Наименование работ	Измеритель	Количество работ	Стоимость работ, тыс. руб.	Место выполненных работ от км +..... до км +.....
1	2	3	4	5	6
-	-	-	-	-	-

* указана общая сумма денежных затрат на содержание автомобильных дорог по с. Сабанчино и д. Апанасово-Эщебенево Сабанчинского сельского поселения Чувашской республики.

Линейный график

Автодорога: ул. Полевая (2-й участок) (0,000 - 0,433 км)

(км: 0-1)

Границы районов		1	Яльчикский		433
Границы зон обслуживания и наименование дорожных организаций		2			
Уклоны более допустимых		3			
Радиусы кривых в плане, м		4			
Километры		5	0		1
Ситуация	Слева	6			
	Справа	7			
Тип покрытия, ширина проезжей части и земляного полотна, основные виды работ	2022 г.	8	-3,50 щеб-		433
	20 г	9			
	20 г	10			
	20 г	11			
	20 г	12			
Конструкция дорожной одежды и толщина конструктивных слоев	2022 г.	13			433
	20 г	14			
	20 г	15			
	20 г	16			
	20 г	17			
Искусственные сооружения	На год паспортизации	18			
	В последующие годы	19			
Грунт земляного полотна		20	Суглинок		433
Снегозащитные участки, снегозащитные насаждения, постоянные заборы, объем снегопереноса	Слева	21			
	Справа	22			
Затопляемые, оползневые и вечномерзлотные участки		23			
Состояние покрытия проезжей части	2022 г.	24	Неудовлетворительное		433
	20 г	25			
	20 г	26			
	20 г	27			
	20 г	28			

Форма Э-2

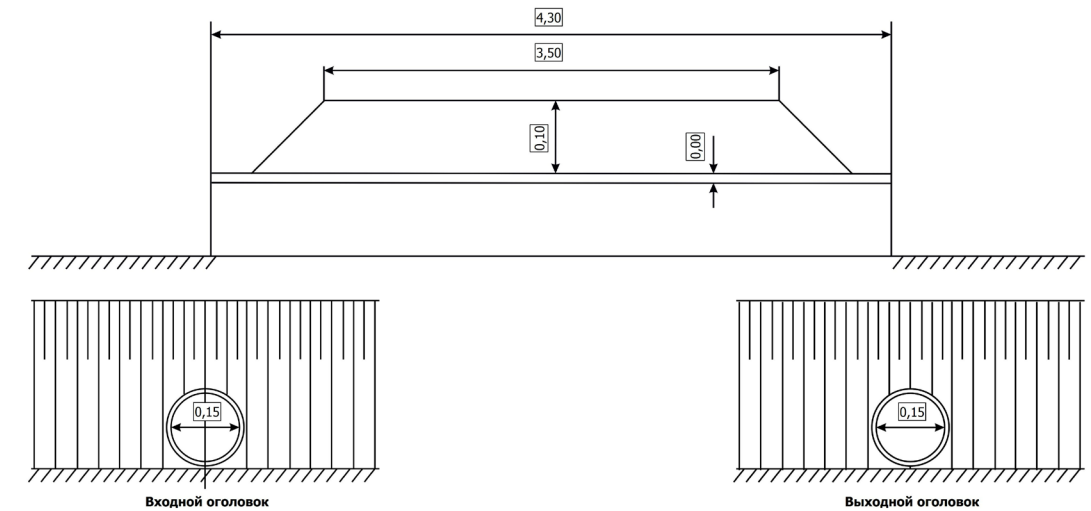
СХЕМА (ЧЕРТЕЖ)

Администрация Сабанчинского сельского поселения Яльчикского района
Чувашской Республики
(наименование министерства)

**ИНФОРМАЦИОННАЯ КАРТОЧКА №1
НА ВОДОПРОПУСКНУЮ ТРУБУ км 0+050**

Дорожное управление _____ -
 Дорожная организация _____ -
 Наименование дороги _____ ул. Полевая (2-й участок)
 Категория дороги _____ V
 Местоположение _____ На основном полотне _____ км _____ 0+050
 Тип трубы _____ круглая 1-очковая
 Наименование водотока _____ Суходол
 Длина трубы _____ 4,30 _____ м
 Отверстие _____ 0,15 _____ м
 Высота насыпи над трубой _____ 0,10 _____ м
 Тип оголовков: входного _____ Без оголовка
 выходного _____ Без оголовка
 Характер работы трубы _____ Безнапорный
 (напорная, безнапорная)
 Год постройки _____ - _____ последнего капитального ремонта _____ -
 Материал тела трубы _____ Металл
 Толщина стенки тела трубы _____ 0,40 _____ см
 Объем тела трубы _____ 0,04 _____ м³
 Данные об изоляции _____ -
 Глубина заложения фундамента _____ - _____ м
 Тип фундамента и основания _____ -
 Тип укрепления дна трубы _____ Без укрепления
 Тип укрепления отверстия:
 входного _____ Без укрепления
 выходного _____ Без укрепления
 Укрепление откосов у оголовков (материал, конструкция):
 входного _____ Без укрепления
 выходного _____ Без укрепления
 Техническое состояние трубы _____ Удовлетворительное

Характер повреждения трубы: Отсутствие оголовков на входе и выходе, Отсутствие укрепления лотка на входе и выходе, Отсутствие укрепления подводящего и отводящего русла, Отсутствие укрепления откосов насыпи на входе и выходе, Высота засыпки меньше нормативной 0,8 м (от верха звена до поверхности дор. покрытия), Ширина земляного полотна над трубой не соответствует категории дороги



ФОТОГРАФИИ

к карточке на трубу № 1



Рис.1. Входной оголовок



Рис.2. Выходной оголовок

Форма Э-2

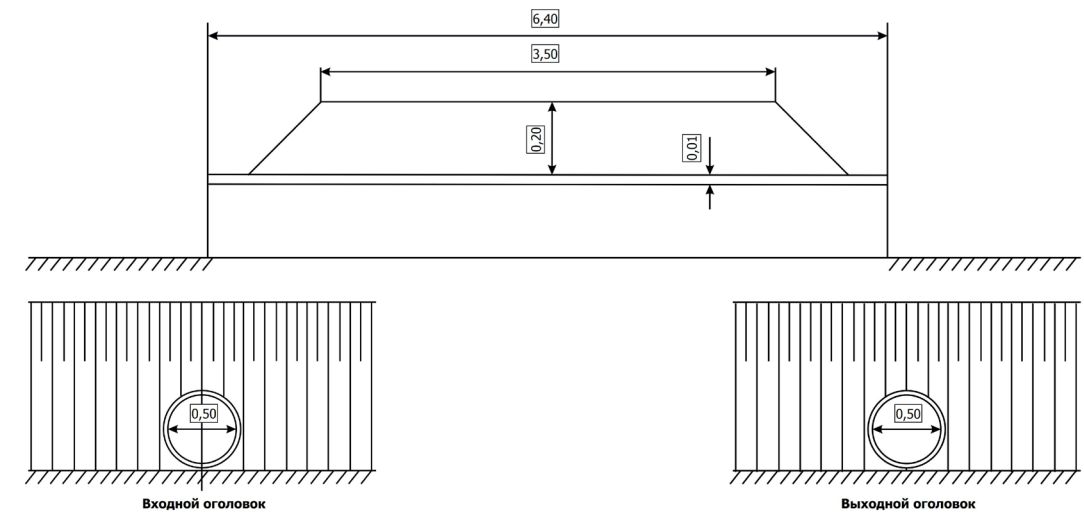
СХЕМА (ЧЕРТЕЖ)

Администрация Сабанчинского сельского поселения Яльчикского района
Чувашской Республики
(наименование министерства)

**ИНФОРМАЦИОННАЯ КАРТОЧКА №2
НА ВОДПРОПУСКНУЮ ТРУБУ км 0+257**

Дорожное управление	-		
Дорожная организация	-		
Наименование дороги	ул. Полевая (2-й участок)		
Категория дороги	V		
Местоположение	На основном полотне	км	0+257
Тип трубы	круглая 1-очковая		
Наименование водотока	Суходол		
Длина трубы	6,40	м	
Отверстие	0,50	м	
Высота насыпи над трубой	0,20	м	
Тип оголовков:	входного	Без оголовка	
	выходного	Без оголовка	
Характер работы трубы	Безнапорный		
	(напорная, безнапорная)		
Год постройки	-	последнего капитального ремонта	-
Материал тела трубы	Металл		
Толщина стенки тела трубы	0,70	см	
Объем тела трубы	1,22	м ³	
Данные об изоляции	-		
Глубина заложения фундамента	-	м	
Тип фундамента и основания	-		
Тип укрепления дна трубы	Без укрепления		
Тип укрепления отверстия:			
	входного	Без укрепления	
	выходного	Без укрепления	
Укрепление откосов у оголовков (материал, конструкция):			
	входного	Без укрепления	
	выходного	Без укрепления	
Техническое состояние трубы	Удовлетворительное		

Характер повреждения трубы: Отсутствие оголовков на входе и выходе, Отсутствие укрепления лотка на входе и выходе, Отсутствие укрепления подводящего и отводящего русла, Отсутствие укрепления откосов насыпи на входе и выходе, Высота засыпки меньше нормативной 0,8 м (от верха звена до поверхности дор. покрытия), Заиливание трубы до 10% от сечения, Ширина земляного полотна над трубой не соответствует категории дороги



ФОТОГРАФИИ

к карточке на трубу № 2



Рис.1. Входной оголовок



Рис.2. Выходной оголовок

Форма Э-2

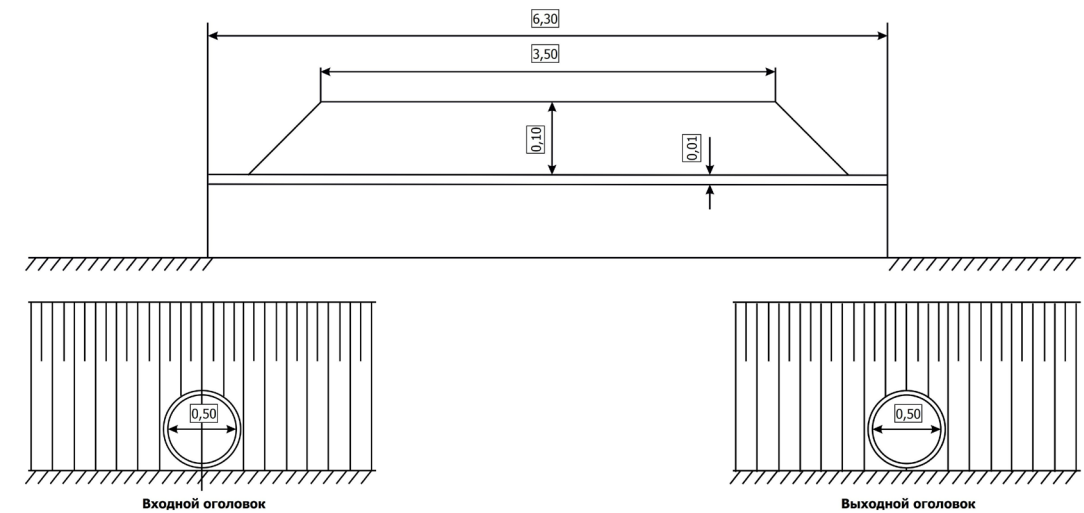
СХЕМА (ЧЕРТЕЖ)

Администрация Сабанчинского сельского поселения Яльчикского района
Чувашской Республики
(наименование министерства)

**ИНФОРМАЦИОННАЯ КАРТОЧКА №3
НА ВОДПРОПУСКНУЮ ТРУБУ км 0+351**

Дорожное управление _____ -
 Дорожная организация _____ -
 Наименование дороги _____ ул. Полевая (2-й участок)
 Категория дороги _____ V
 Местоположение _____ На основном полотне _____ км _____ 0+351
 Тип трубы _____ круглая 1-очковая
 Наименование водотока _____ Суходол
 Длина трубы _____ 6,30 _____ м
 Отверстие _____ 0,50 _____ м
 Высота насыпи над трубой _____ 0,10 _____ м
 Тип оголовков: входного _____ Без оголовка
 выходного _____ Без оголовка
 Характер работы трубы _____ Безнапорный
 (напорная, безнапорная)
 Год постройки _____ - _____ последнего капитального ремонта _____ -
 Материал тела трубы _____ Металл
 Толщина стенки тела трубы _____ 0,70 _____ см
 Объем тела трубы _____ 1,2 _____ м³
 Данные об изоляции _____ -
 Глубина заложения фундамента _____ - _____ м
 Тип фундамента и основания _____ -
 Тип укрепления дна трубы _____ Без укрепления
 Тип укрепления отверстия:
 входного _____ Без укрепления
 выходного _____ Без укрепления
 Укрепление откосов у оголовков (материал, конструкция):
 входного _____ Без укрепления
 выходного _____ Без укрепления
 Техническое состояние трубы _____ Удовлетворительное

Характер повреждения трубы: Отсутствие оголовков на входе и выходе, Отсутствие укрепления лотка на входе и выходе, Отсутствие укрепления подводящего и отводящего русла, Отсутствие укрепления откосов насыпи на входе и выходе, Высота засыпки меньше нормативной 0,8 м (от верха звена до поверхности дор. покрытия), Заиливание трубы до 10% от сечения, Ширина земляного полотна над трубой не соответствует категории дороги



ФОТОГРАФИИ

к карточке на трубу № 3



Рис.1. Входной оголовок



Рис.2. Выходной оголовок

Форма Э-14

Администрация Сабанчинского сельского поселения Яльчикского района Чувашской
Республики
(наименование министерства)

(наименование дорожного управления)

Ведомость
наличия и технического состояния направляющих устройств
на автомобильной дороге ул. Полевая (2-й участок)
местного значения на участке км: 0,000 ÷ 0,433 по состоянию на " 27 " мая 2022 г.

Наименование	Местоположение, км +		Количество, шт		Материал (ж/б, бетон, дерево и др.)	Год установки	Техническое состояние (хор., уд., неуд.)
	Начало	Конец	Справа	Слева			
1	2	3	4	5	6	7	8
нет	-	-	-	-	-	-	-

Форма Э-15

Администрация Сабанчинского сельского поселения Яльчикского района Чувашской
Республики
(наименование министерства)

(наименование дорожного управления)

Ведомость
наличия и технического состояния озеленения
на автомобильной дороге ул. Полевая (2-й участок)
местного значения на участке км: 0,000 ÷ 0,433 по состоянию на " 27 " мая 2022 г.

Местоположение, км+		Протяженность, км											Год посадки	Состояние посадок (хор., уд., неуд.)	
		Всего		В том числе								Декоративные, км			
Начало	Конец	Справа	Слева	1-но рядные	2-х рядные	3-х рядные	4-х рядные	5-ти рядные	6-ти рядные	7-ми рядные	8-ми рядные	Справа	Слева	15	16
1	2	3	4	5	6	7	8	9	10	11	12	13	14	15	16
нет	нет	-	-	-	-	-	-	-	-	-	-	-	-	-	-

Форма Э-16

Администрация Сабанчинского сельского поселения Яльчикского района Чувашской
Республики
(наименование министерства)

(наименование дорожного управления)

Ведомость
наличия и технического состояния тротуаров и пешеходных дорожек
на автомобильной дороге ул. Полевая (2-й участок)
местного значения на участке км: 0,000 ÷ 0,433 по состоянию на " 27 " мая 2022 г.

Наименование	Местоположение, км +		Протяженность, км		Год		Техническое состояние (хор., уд., неуд.)
	Начало	Конец	Справа	Слева	Постройки	Последнего ремонта	
1	2	3	4	5	6	7	8
нет	-	-	-	-	-	-	-

Форма Э-19

Администрация Сабанчинского сельского поселения Яльчикского района Чувашской
Республики
(наименование министерства)

(наименование дорожного управления)

Ведомость
наличия коммуникаций, находящихся в пределах полосы отвода
на автомобильной дороге ул. Полевая (2-й участок)
местного значения на участке км: 0,000 ÷ 0,433 по состоянию на " 27 " мая 2022 г.

Местоположение, км +		Место пересечения, км +	Наименование коммуникации	Ведомственная принадлежность	Расстояние от бровки земляного полотна до коммуникаций, м	
Начало	Конец				Справа	Слева
1	2	3	4	5	6	7
0,005	0,430	-	ЛЭП	-	5,00	-
-	-	0,015	ЛЭП	-	-	-
0,023	0,430	-	ЛЭП	-	-	4,00
-	-	0,260	ЛЭП	-	-	-

Форма Э-20

Администрация Сабанчинского сельского поселения Яльчикского района Чувашской
Республики
(наименование министерства)

(наименование дорожного управления)

Ведомость
размеров полосы отвода
на автомобильной дороге ул. Полевая (2-й участок)
местного значения на участке км: 0,000 ÷ 0,433 по состоянию на " 27 " мая 2022 г.

Участок дороги		Протяженность, км	Размер полосы отвода, м		Наименование, номер и дата документа отвода земель	Сведения о натурном закреплении границ полосы отвода
От км +	До км +		Справа от оси дороги	Слева от оси дороги		
1	2	3	4	5	6	7
нет	нет	-	-	-	-	-

ул. Парковая

от ул. Луговая – до конца жилой застройки

(км 0+000 – км 0+310)

2. ОБЩИЕ ДАННЫЕ ОБ АВТОМОБИЛЬНОЙ ДОРОГЕ

2.1. Наименование автомобильной дороги ул. Парковая

2.2. Участок дороги от км 0+000 до км 0+310

2.3. Протяженность дороги (участка) 0,310

Начало дороги (участка) км+	Конец дороги (участка) км+	Общая протяженность, км			В том числе участков		
		дороги (участка)	подъездов (обходов)	дороги вместе с подъездами (обходами)	обслуживаемых дорожной организацией	находящихся в ведении городов	совмещенных
1	2	3	4	5	6	7	8
0,000	0,310	0,310	-	0,310	-	-	-

2.4. Наименование подъездов (обходов) и их протяженность

Наименование подъезда (обхода)	Место примыкания подъездов (начало обхода), км+	Протяженность, км
1	2	3
-	-	-

2.5. Категория дороги (участка), подъездов

Наименование дороги (участка) или подъезда	Начало, км+	Конец, км+	Категория дороги (участка) или подъезда
1	2	3	4
ул. Парковая	0,000	0,310	V

2.6. Краткая историческая справка

Автомобильная дорога "ул. Парковая" км 0,000 - км 0,310 относится к V категории. Дорожная одежда на км 0,000 - км 0,310 переходный нежесткий. Тип покрытия на км 0,000 - км 0,310 щебень. Все искусственные сооружения капитального типа.

2.7. Первичные дорожные организации, обслуживающие автомобильную дорогу

Год	Наименование первичной организации	Местоположение первичной дорожной организации	Наименование населенного пункта, в котором расположена дорожная организация	Обслуживаемый участок			Подъезды		Итого протяженность обслуживаемого участка дороги и подъездов, км
				Начало, км+	Конец, км+	Протяженность, км	Число	Протяженность, км	
1	2	3	4	5	6	7	8	9	10

2.8. Таблица основных расстояний (в целых километрах)

КМ от начала дороги	Протяж-ть участков, находящихся в ведении городов	Наименование населенных пунктов	с. Сабанчино											
				1	2	3	4	5	6	7	8	9	10	11
0		с. Сабанчино												

3. ЭКОНОМИЧЕСКАЯ ХАРАКТЕРИСТИКА

3.1. Экономическое и административное значение дороги:

Административное значение автомобильной дороги – автомобильная дорога общего пользования местного значения. Автомобильная дорога "ул. Парковая" км 0,000 - км 0,310 пролегает по территории Яльчикского района Чувашской Республики.

3.2. Связь дороги с железнодорожным и водным путями и автомобильными дорогами:

Автомобильная дорога "ул. Парковая" связи с водными путями не имеет, связи с железнодорожными путями не имеет.

3.3. Характеристика движения, его сезонность и перспективы роста:

Пассажиро- и грузоперевозки по автомобильной дороге ул. Парковая осуществляются автомобильным транспортом. Движение транспорта по автомобильной дороге осуществляется круглогодично. В весенне-осенний период поток автотранспорта по автомобильной дороге увеличивается.

3.4. Интенсивность движения по данным учета:

Километры	Номера учетных пунктов	Среднесуточная интенсивность движения, авт./сут							
		2022 г.							
1	2	3	4	5	6	7	8	9	10
0,310	1	27							

4. ТЕХНИЧЕСКАЯ ХАРАКТЕРИСТИКА

4.1. Топографические условия района проложения автомобильной дороги

Автомобильная дорога "ул. Парковая" Рельеф км 0,000 - км 0,310 типично равнинный. Грунт земляного полотна на всём протяжении автомобильной дороги суглинок.

4.2. Ширина земляного полотна

На 27 мая	Протяженность (км) при ширине (м)					
	меньше 8	от 8,0 до 9,9	от 10,0 до 11,9	от 12,0 до 14,9	от 15,0 до 27,4	27,5 и более
1	2	3	4	5	6	7
2022 г.	0,310	-	-	-	-	-

4.3. Характеристика проезжей части

4.3.1. Ширина проезжей части

На 27 мая	Протяженность (км) при ширине (м)									
	до 4	от 4,1 до 4,4	от 4,5 до 5,9	от 6,0 до 6,5	от 6,6 до 6,9	от 7,0 до 7,4	от 7,5 до 8,4	от 8,5 до 11,0	от 11,1 до 14,0	от 14,0 и более
1	2	3	4	5	6	7	8	9	10	11
2022 г.	0,310	-	-	-	-	-	-	-	-	-

4.3.2. Протяженность покрытий

Тип покрытий	Протяженность (км) на 27 мая						
	2022 г.						
1. Усовершенствованные	-						
Цементобетонные	-						
асфальтобетонные	-						
в том числе: горячие	-						
теплые	-						
холодные	-						
ЩМА	-						
Щебеночные и гравийные, обработанные органическими вяжущими	-						
Мостовые из мозаики и брусчатки	-						
Железобетонные плиты	-						
2. Переходные	0,310						
Щебеночные	0,310						
Гравийные	-						
Песчано-гравийная смесь	-						
Покрытия из грунтов и местных каменных материалов, обработанных вяжущими	-						
Мостовые из булыжного и колотого камня	-						
3. Низшие	-						
Грунт	-						
Грунтовые, укрепленные или улучшенные различными местными материалами	-						
Грунтовые профилированные	-						
Грунтовые естественные	-						

4.10.2. Сводная ведомость наличия тоннелей, галерей и пешеходных переходов в разных уровнях

Виды сооружений	Наличие (шт./п.м.) на 27 мая							
	2022 г.							
Тоннели	-							
Галереи	-							
Пешеходные переходы, всего	-							
В том числе:								
Наземные	-							
Подземные	-							

4.10.3. Сводная ведомость наличия труб

Виды сооружений	Наличие (шт./п.м.) на 27 мая							
	2022 г.							
Металлические	-							
Металлические гофрированные	-							
Железобетонные	-							
Бетонные	-							
Сборный железобетон	-							
Каменные	-							
Деревянные	-							
Кирпичные	-							
Асбестоцементные	-							
Полимерно-композитные	-							
Пластмассовые	-							
Комбинированные	-							
Итого	-							

4.10.4. Сводная ведомость наличия паромных переправ

Виды сооружений	Наличие (шт./м. рабочего хода) на 27 мая							
	2022 г.							
Самоходные	-							
Буксирные	-							
Канатные	-							
Навесные	-							
Итого:	-							

4.10.5. Сводная ведомость наличия подпорных стенок

Материалы сооружений	Наличие (шт./п.м.) на 27 мая							
	2022 г.							
Железобетонные и бетонные	-							
Каменные	-							
Деревянные	-							
Итого:	-							

4.10.6. Сводная ведомость снегозащитных, декоративных и ветрозащитных лесонасаждений

Виды лесонасаждений	Протяженность на 27 мая							
	2022 г.							
1. Снегозащитные, км								
Всего:	-							
В том числе:								
однорядные	-							
двухрядные	-							
трехрядные	-							
четырёхрядные	-							
пятирядные	-							
шестирядные	-							
семирядные	-							
восмирядные	-							
2. Декоративные, км	0,010							
3. Ветрозащитные, км	-							

4.10.7. Сводная ведомость тротуаров и пешеходных дорожек

Наименование	Протяженность (км) на 27 мая							
	2022 г.							
Тротуары	-							
Пешеходные дорожки	-							

4.10.8. Сводная ведомость укрепления обочин

Наименование	Протяженность (км) на 27 мая							
	2022 г.							
Укрепленные обочины, всего	-							

4.10.9. Сводная ведомость съездов (въездов)

Тип покрытия съезда (въезда)	Наличие (шт./км) на 27 мая							
	2022 г.							
Асфальтобетонное	2/ 0,002							
Цементобетонное	-							
Мостовая	-							
Щебеночно-гравийно-песчаная смесь, обработанная неорганическим вяжущим	-							
Щебеночно-гравийно-песчаная смесь, обработанная органическим и комплексным вяжущим	-							
Щебеночно-гравийно-песчаная смесь	-							
Грунтовое обработанное органическими и неорганическими вяжущими	-							
Активные и местные материалы	-							
Грунтовое	-							
Итого	2/ 0,002							

5. ДЕНЕЖНЫЕ ЗАТРАТЫ И ОСНОВНЫЕ ОБЪЕМЫ ВЫПОЛНЕННЫХ РАБОТ

5.1. Денежные затраты

Виды денежных затрат, тыс. руб.	2021 г.									
1	2	3	4	5	6	7	8	9	10	11
По эксплуатационной смете, всего:	-									
В том числе на:										
капитальный ремонт	-									
средний ремонт	-									
текущий ремонт	-									
содержание	70,000*									
озеленение	-									
По смете капиталовложений	-									
Всего:	70,000*									

5.2. Объемы выполненных работ (в натуральных измерителях)

Год	Вид работ (реконструкция, капитальный ремонт, средний ремонт)	Дорожная одежда, км		Мосты, путепроводы, шт./п м.		Трубы, шт./п.м.		Снегозащитные насаждения, км (справа, слева)	Служебные, производственные и жилые здания													
		Всего	В т.ч. перевод в усовершенст- вованную	Всего	В т.ч. перестройка на долговечные	Всего	В т.ч. перестройка на долговечные		Всего	В том числе												
										Служебные		Жилые дома		Мастерские		Гаражи		Склады		Прочие		
										Число, шт.	Полезная площадь, м ²	Число, шт.	Число квартир, шт.	Число, шт.	Число станко- мест, шт.	Число, шт.	Число машино-мест, шт.	Число, шт.	Полезная площадь, м ²	Число, шт.	Мощность (полезная площадь, м ²)	
1	2	3	4	5	6	7	8	9	10	11	12	13	14	15	16	17	18	19	20	21	22	
-	-	-	-	-	-	-	-	-	-	-	-	-	-	-	-	-	-	-	-	-	-	-

5.3. Выполнение основных работ

Год	Наименование работ	Измеритель	Количество работ	Стоимость работ, тыс. руб.	Место выполненных работ от км +..... до км +.....
1	2	3	4	5	6
-	-	-	-	-	-

* указана общая сумма денежных затрат на содержание автомобильных дорог по с. Сабанчино и д. Апанасово-Эщебенево Сабанчинского сельского поселения Чувашской республики.

Форма Э-14

Администрация Сабанчинского сельского поселения Яльчикского района Чувашской
Республики
(наименование министерства)

(наименование дорожного управления)

Ведомость
наличия и технического состояния направляющих устройств
на автомобильной дороге ул. Парковая
местного значения на участке км: 0,000 ÷ 0,310 по состоянию на " 27 " мая 2022 г.

Наименование	Местоположение, км +		Количество, шт		Материал (ж/б, бетон, дерево и др.)	Год установки	Техническое состояние (хор., уд., неуд.)
	Начало	Конец	Справа	Слева			
1	2	3	4	5	6	7	8
нет	-	-	-	-	-	-	-

Форма Э-15

Администрация Сабанчинского сельского поселения Яльчикского района Чувашской
Республики
(наименование министерства)

(наименование дорожного управления)

Ведомость
наличия и технического состояния озеленения
на автомобильной дороге ул. Парковая
местного значения на участке км: 0,000 ÷ 0,310 по состоянию на " 27 " мая 2022 г.

Местоположение, км+		Протяженность, км											Год посадки	Состояние посадок (хор., уд., неуд.)	
		Всего		В том числе								Декоративные, км			
Начало	Конец	Справа	Слева	1-но рядные	2-х рядные	3-х рядные	4-х рядные	5-ти рядные	6-ти рядные	7-ми рядные	8-ми рядные	Справа	Слева	15	16
1	2	3	4	5	6	7	8	9	10	11	12	13	14	15	16
0,300	0,310	-	-	0,010	-	-	-	-	-	-	-	-	0,010	-	уд.

Форма Э-16

Администрация Сабанчинского сельского поселения Яльчикского района Чувашской
Республики
(наименование министерства)

(наименование дорожного управления)

Ведомость
наличия и технического состояния тротуаров и пешеходных дорожек
на автомобильной дороге ул. Парковая
местного значения на участке км: 0,000 ÷ 0,310 по состоянию на " 27 " мая 2022 г.

Наименование	Местоположение, км +		Протяженность, км		Год		Техническое состояние (хор., уд., неуд.)
	Начало	Конец	Справа	Слева	Постройки	Последнего ремонта	
1	2	3	4	5	6	7	8
нет	-	-	-	-	-	-	-

Форма Э-17

Администрация Сабанчинского сельского поселения Яльчикского района Чувашской
Республики
(наименование министерства)

(наименование дорожного управления)

Ведомость
наличия и технического состояния укрепления обочин
на автомобильной дороге ул. Парковая
местного значения на участке км: 0,000 ÷ 0,310 по состоянию на " 27 " мая 2022 г.

Местоположение, км +		Протяженность, км		Ширина, м		Материал	Год		Техническое состояние
Начало	Конец	Справа	Слева	Справа	Слева		Постройки	Ремонта	
1	2	3	4	5	6	7	8	9	10
нет	нет	-	-	-	-	-	-	-	-

Форма Э-18

Администрация Сабанчинского сельского поселения Яльчикского района Чувашской
Республики
(наименование министерства)

(наименование дорожного управления)

Ведомость
наличия и технического состояния съездов (въездов)
на автомобильной дороге ул. Парковая
местного значения на участке км: 0,000 ÷ 0,310 по состоянию на " 27 " мая 2022 г.

Местоположение, км +		Тип покрытия	Направление	Длина, м	Радиусы закругления		Площадь покрытия, м ²	Обустройство					Год		Техническое состояние (хор., уд., неуд.)
Справа	Слева				левый	правый		Переходно-скоростные полосы	Труба (есть, нет)	Сигнальные столбики (есть, нет)	Островок безопасности (есть, нет)	Знак 2.4. (есть, нет)	Постройки	Последнего кап. ремонта	
1	2	3	4	5	6	7	8	9	10	11	12	13	14	15	16
0,155	-	Асфальтобетон	ул. Центральная	1,00	1	1	-	нет	нет	нет	нет	нет	н.д.	н.д.	хор.
-	0,155	Асфальтобетон	ул. Центральная	1,00	1	1	-	нет	нет	нет	нет	нет	н.д.	н.д.	хор.

Форма Э–19

Администрация Сабанчинского сельского поселения Яльчикского района Чувашской
Республики
(наименование министерства)

(наименование дорожного управления)

Ведомость
наличия коммуникаций, находящихся в пределах полосы отвода
на автомобильной дороге ул. Парковая
местного значения на участке км: 0,000 ÷ 0,310 по состоянию на " 27 " мая 2022 г.

Местоположение, км +		Место пересечения, км +	Наименование коммуникации	Ведомственная принадлежность	Расстояние от бровки земляного полотна до коммуникаций, м	
Начало	Конец				Справа	Слева
1	2	3	4	5	6	7
0,000	0,145	-	ЛЭП	-	5,00	-
-	-	0,005	ЛЭП	-	-	-
0,145	0,310	-	ЛЭП	-	-	7,00
-	-	0,145	ЛЭП	-	-	-
0,163	0,310	-	ЛЭП	-	5,00	-
-	-	0,187	ЛЭП	-	-	-

Форма Э–20

Администрация Сабанчинского сельского поселения Яльчикского района Чувашской
Республики
(наименование министерства)

(наименование дорожного управления)

Ведомость
размеров полосы отвода
на автомобильной дороге ул. Парковая
местного значения на участке км: 0,000 ÷ 0,310 по состоянию на " 27 " мая 2022 г.

Участок дороги		Протяженность, км	Размер полосы отвода, м		Наименование, номер и дата документа отвода земель	Сведения о натурном закреплении границ полосы отвода
От км +	До км +		Справа от оси дороги	Слева от оси дороги		
1	2	3	4	5	6	7
0,210	0,211	0,001	-	-	-	-

ул. Школьная

от ул. Луговая – до ул Полевая (2-й участок)

(км 0+000 – км 0+442)

2. ОБЩИЕ ДАННЫЕ ОБ АВТОМОБИЛЬНОЙ ДОРОГЕ

2.1. Наименование автомобильной дороги ул. Школьная

2.2. Участок дороги от км 0+000 до км 0+ 442

2.3. Протяженность дороги (участка) 0,442

Начало дороги (участка) км+	Конец дороги (участка) км+	Общая протяженность, км			В том числе участков		
		дороги (участка)	подъездов (обходов)	дороги вместе с подъездами (обходами)	обслуживаемых дорожной организацией	находящихся в ведении городов	совмещенных
1	2	3	4	5	6	7	8
0,000	0,442	0,442	-	0,442	-	-	-

2.4. Наименование подъездов (обходов) и их протяженность

Наименование подъезда (обхода)	Место примыкания подъездов (начало обхода), км+	Протяженность, км
1	2	3
-	-	-

2.5. Категория дороги (участка), подъездов

Наименование дороги (участка) или подъезда	Начало, км+	Конец, км+	Категория дороги (участка) или подъезда
1	2	3	4
ул. Школьная	0,000	0,442	V

2.6. Краткая историческая справка

Автомобильная дорога "ул. Школьная" км 0,000 - км 0,442 относится к V категории. Дорожная одежда на км 0,000 - км 0,442 переходный нежесткий. Тип покрытия на км 0,000 - км 0,442 щебень. Все искусственные сооружения капитального типа.

2.7. Первичные дорожные организации, обслуживающие автомобильную дорогу

Год	Наименование первичной организации	Местоположение первичной дорожной организации	Наименование населенного пункта, в котором расположена дорожная организация	Обслуживаемый участок			Подъезды		Итого протяженность обслуживаемого участка дороги и подъездов, км
				Начало, км+	Конец, км+	Протяженность, км	Число	Протяженность, км	
1	2	3	4	5	6	7	8	9	10

2.8. Таблица основных расстояний (в целых километрах)

КМ от начала дороги	Протяж-ть участков, находящихся в ведении городов	Наименование населенных пунктов	с. Сабанчино												
				1	2	3	4	5	6	7	8	9	10	11	12
0		с. Сабанчино													

3. ЭКОНОМИЧЕСКАЯ ХАРАКТЕРИСТИКА

3.1. Экономическое и административное значение дороги:

Административное значение автомобильной дороги – автомобильная дорога общего пользования местного значения. Автомобильная дорога "ул. Школьная" км 0,000 - км 0,442 пролегает по территории Яльчикского района Чувашской Республики.

3.2. Связь дороги с железнодорожным и водным путями и автомобильными дорогами:

Автомобильная дорога "ул. Школьная" связи с водными путями не имеет, связи с железнодорожными путями не имеет.

3.3. Характеристика движения, его сезонность и перспективы роста:

Пассажиро- и грузоперевозки по автомобильной дороге ул. Школьная осуществляются автомобильным транспортом. Движение транспорта по автомобильной дороге осуществляется круглогодично. В весенне-осенний период поток автотранспорта по автомобильной дороге увеличивается.

3.4. Интенсивность движения по данным учета:

Километры	Номера учетных пунктов	Среднесуточная интенсивность движения, авт./сут							
		2022 г.							
1	2	3	4	5	6	7	8	9	10
0,442	1	42							

4. ТЕХНИЧЕСКАЯ ХАРАКТЕРИСТИКА

4.1. Топографические условия района проложения автомобильной дороги

Автомобильная дорога "ул. Школьная" Рельеф км 0,000 - км 0,442 типично равнинный. Грунт земляного полотна на всём протяжении автомобильной дороги суглинок.

4.2. Ширина земляного полотна

На 27 мая	Протяженность (км) при ширине (м)					
	меньше 8	от 8,0 до 9,9	от 10,0 до 11,9	от 12,0 до 14,9	от 15,0 до 27,4	27,5 и более
1	2	3	4	5	6	7
2022 г.	0,442	-	-	-	-	-

4.3. Характеристика проезжей части

4.3.1. Ширина проезжей части

На 27 мая	Протяженность (км) при ширине (м)									
	до 4	от 4,1 до 4,4	от 4,5 до 5,9	от 6,0 до 6,5	от 6,6 до 6,9	от 7,0 до 7,4	от 7,5 до 8,4	от 8,5 до 11,0	от 11,1 до 14,0	от 14,0 и более
1	2	3	4	5	6	7	8	9	10	11
2022 г.	0,442	-	-	-	-	-	-	-	-	-

4.3.2. Протяженность покрытий

Тип покрытий	Протяженность (км) на 27 мая						
	2022 г.						
1. Усовершенствованные	-						
Цементобетонные	-						
асфальтобетонные	-						
в том числе: горячие	-						
теплые	-						
холодные	-						
ЩМА	-						
Щебеночные и гравийные, обработанные органическими вяжущими	-						
Мостовые из мозаики и брусчатки	-						
Железобетонные плиты	-						
2. Переходные	0,442						
Щебеночные	0,442						
Гравийные	-						
Песчано-гравийная смесь	-						
Покрытия из грунтов и местных каменных материалов, обработанных вяжущими	-						
Мостовые из булыжного и колотого камня	-						
3. Низшие	-						
Грунт	-						
Грунтовые, укрепленные или улучшенные различными местными материалами	-						
Грунтовые профилированные	-						
Грунтовые естественные	-						

4.10.2. Сводная ведомость наличия тоннелей, галерей и пешеходных переходов в разных уровнях

Виды сооружений	Наличие (шт./п.м.) на 27 мая							
	2022 г.							
Тоннели	-							
Галереи	-							
Пешеходные переходы, всего	-							
В том числе:								
Наземные	-							
Подземные	-							

4.10.3. Сводная ведомость наличия труб

Виды сооружений	Наличие (шт./п.м.) на 27 мая							
	2022 г.							
Металлические	2/ 15,30							
Металлические гофрированные	-							
Железобетонные	-							
Бетонные	-							
Сборный железобетон	-							
Каменные	-							
Деревянные	-							
Кирпичные	-							
Асбестоцементные	-							
Полимерно-композитные	-							
Пластмассовые	-							
Комбинированные	-							
Итого	2/ 15,30							

4.10.4. Сводная ведомость наличия паромных переправ

Виды сооружений	Наличие (шт./м. рабочего хода) на 27 мая							
	2022 г.							
Самоходные	-							
Буксирные	-							
Канатные	-							
Навесные	-							
Итого:	-							

4.10.5. Сводная ведомость наличия подпорных стенок

Материалы сооружений	Наличие (шт./п.м.) на 27 мая							
	2022 г.							
Железобетонные и бетонные	-							
Каменные	-							
Деревянные	-							
Итого:	-							

4.10.6. Сводная ведомость снегозащитных, декоративных и ветрозащитных лесонасаждений

Виды лесонасаждений	Протяженность на 27 мая							
	2022 г.							
1. Снегозащитные, км								
Всего:	-							
В том числе:								
однорядные	-							
двухрядные	-							
трехрядные	-							
четырёхрядные	-							
пятирядные	-							
шестирядные	-							
семирядные	-							
восмирядные	-							
2. Декоративные, км	0,018							
3. Ветрозащитные, км	-							

4.10.7. Сводная ведомость тротуаров и пешеходных дорожек

Наименование	Протяженность (км) на 27 мая							
	2022 г.							
Тротуары	-							
Пешеходные дорожки	-							

4.10.8. Сводная ведомость укрепления обочин

Наименование	Протяженность (км) на 27 мая							
	2022 г.							
Укрепленные обочины, всего	-							

4.10.9. Сводная ведомость съездов (въездов)

Тип покрытия съезда (въезда)	Наличие (шт./км) на 27 мая							
	2022 г.							
Асфальтобетонное	2/ 0,002							
Цементобетонное	-							
Мостовая	-							
Щебеночно-гравийно-песчаная смесь, обработанная неорганическим вяжущим	-							
Щебеночно-гравийно-песчаная смесь, обработанная органическим и комплексным вяжущим	-							
Щебеночно-гравийно-песчаная смесь	2/ 0,002							
Грунтовое обработанное органическими и неорганическими вяжущими	-							
Активные и местные материалы	-							
Грунтовое	-							
Итого	4/ 0,004							

5. ДЕНЕЖНЫЕ ЗАТРАТЫ И ОСНОВНЫЕ ОБЪЕМЫ ВЫПОЛНЕННЫХ РАБОТ

5.1. Денежные затраты

Виды денежных затрат, тыс. руб.	2021 г.									
1	2	3	4	5	6	7	8	9	10	11
По эксплуатационной смете, всего:	-									
В том числе на:										
капитальный ремонт	-									
средний ремонт	-									
текущий ремонт	-									
содержание	70,000*									
озеленение	-									
По смете капиталовложений	-									
Всего:	70,000*									

5.2. Объемы выполненных работ (в натуральных измерителях)

Год	Вид работ (реконструкция, капитальный ремонт, средний ремонт)	Дорожная одежда, км		Мосты, путепроводы, шт./п м.		Трубы, шт./п.м.		Снегозащитные насаждения, км (справа, слева)	Служебные, производственные и жилые здания													
		Всего	В т.ч. перевод в усовершенст- вованную	Всего	В т.ч. перестройка на долговечные	Всего	В т.ч. перестройка на долговечные		Всего	В том числе												
										Служебные		Жилые дома		Мастерские		Гаражи		Склады		Прочие		
										Число, шт.	Полезная площадь, м ²	Число, шт.	Число квартир, шт.	Число, шт.	Число станко- мест, шт.	Число, шт.	Число машино-мест, шт.	Число, шт.	Полезная площадь, м ²	Число, шт.	Мощность (полезная площадь, м ²)	
1	2	3	4	5	6	7	8	9	10	11	12	13	14	15	16	17	18	19	20	21	22	
-	-	-	-	-	-	-	-	-	-	-	-	-	-	-	-	-	-	-	-	-	-	-

5.3. Выполнение основных работ

Год	Наименование работ	Измеритель	Количество работ	Стоимость работ, тыс. руб.	Место выполненных работ от км +..... до км +.....
1	2	3	4	5	6
-	-	-	-	-	-

* указана общая сумма денежных затрат на содержание автомобильных дорог по с. Сабанчино и д. Апанасово-Эщебенево Сабанчинского сельского поселения Чувашской республики.

Линейный график

Автодорога: ул. Школьная (0,000 - 0,442 км)

(км: 0-1)

Границы районов		1	Яльчикский		442
Границы зон обслуживания и наименование дорожных организаций		2			
Уклоны более допустимых		3			
Радиусы кривых в плане, м		4	—		
Километры		5	0		1
Ситуация	Слева	6			
	Справа	7			
Тип покрытия, ширина проезжей части и земляного полотна, основные виды работ	2022 г.	8	-3,00 щеб-		442
	20 г	9			
	20 г	10			
	20 г	11			
	20 г	12			
Конструкция дорожной одежды и толщина конструктивных слоев	2022 г.	13			442
	20 г	14			
	20 г	15			
	20 г	16			
	20 г	17			
Искусственные сооружения	На год паспортизации	18			442
	В последующие годы	19			
Грунт земляного полотна		20	Суглинок		442
Снегозащитные участки, снегозащитные насаждения, постоянные заборы, объем снегопереноса	Слева	21			
	Справа	22			
Затопляемые, оползневые и вечномерзлотные участки		23			
Состояние покрытия проезжей части	2022 г.	24	Удовлетворительное		442
	20 г	25			
	20 г	26			
	20 г	27			
	20 г	28			

Форма Э-2

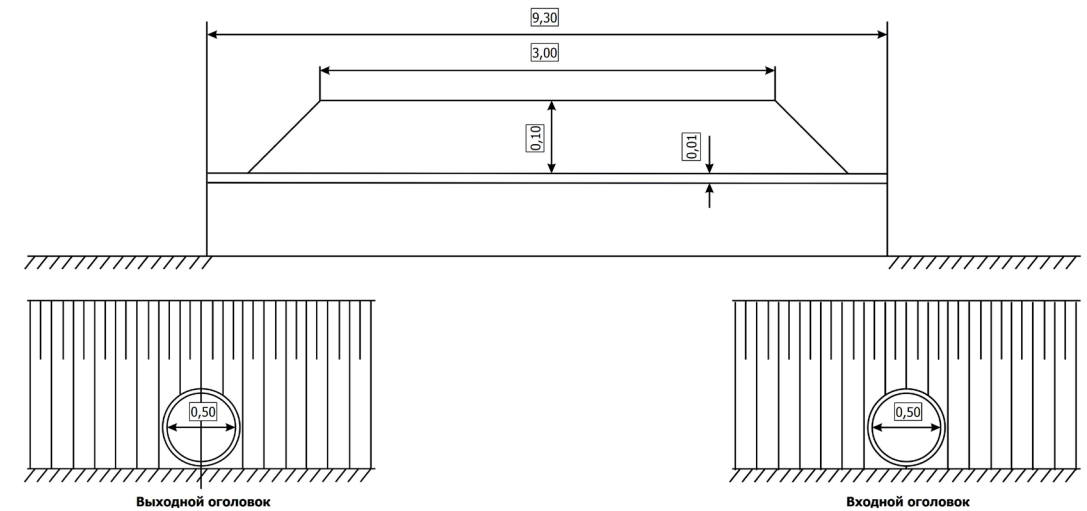
Администрация Сабанчинского сельского поселения Яльчикского района
Чувашской Республики
(наименование министерства)

**ИНФОРМАЦИОННАЯ КАРТОЧКА №1
НА ВОДОПРОПУСКНУЮ ТРУБУ км 0+218**

Дорожное управление	-		
Дорожная организация	-		
Наименование дороги	ул. Школьная		
Категория дороги	V		
Местоположение	На основном полотне	км	0+218
Тип трубы	круглая 1-очковая		
Наименование водотока	Суходол		
Длина трубы	9,30		м
Отверстие	0,50		м
Высота насыпи над трубой	0,10		м
Тип оголовков:	входного	Без оголовка	
	выходного	Без оголовка	
Характер работы трубы	Безнапорный		
	(напорная, безнапорная)		
Год постройки	-	последнего капитального ремонта	-
Материал тела трубы	Металл		
Толщина стенки тела трубы	0,70		см
Объем тела трубы	1,77		м ³
Данные об изоляции	-		
Глубина заложения фундамента	-		
Тип фундамента и основания	-		
Тип укрепления дна трубы	Без укрепления		
Тип укрепления отверстия:			
	входного	Без укрепления	
	выходного	Без укрепления	
Укрепление откосов у оголовков (материал, конструкция):			
	входного	Без укрепления	
	выходного	Без укрепления	
Техническое состояние трубы	Удовлетворительное		

Характер повреждения трубы: Отсутствие оголовков на входе и выходе, Отсутствие укрепления лотка на входе и выходе, Отсутствие укрепления подводящего и отводящего русла, Отсутствие укрепления откосов насыпи на входе и выходе, Высота засыпки меньше нормативной 0,8 м (от верха звена до поверхности дор. покрытия), Зайливание трубы до 10% от сечения, Замусоренность лотка на входе, Ширина земляного полотна над трубой не соответствует категории дороги

СХЕМА (ЧЕРТЕЖ)



ФОТОГРАФИИ

к карточке на трубу № 1



Рис.1. Входной оголовок



Рис.2. Выходной оголовок

Форма Э-2

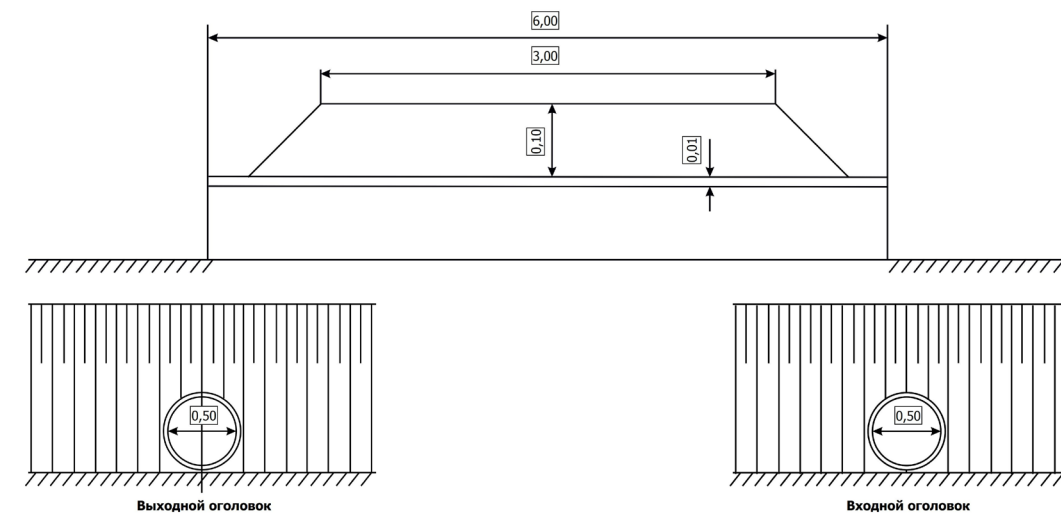
Администрация Сабанчинского сельского поселения Яльчикского района
Чувашской Республики
(наименование министерства)

**ИНФОРМАЦИОННАЯ КАРТОЧКА №2
НА ВОДОПРОПУСКНУЮ ТРУБУ км 0+422**

Дорожное управление _____ -
 Дорожная организация _____ -
 Наименование дороги _____ ул. Школьная
 Категория дороги _____ V
 Местоположение _____ На основном полотне _____ км _____ 0+422
 Тип трубы _____ круглая 1-очковая
 Наименование водотока _____ Суходол
 Длина трубы _____ 6,00 _____ м
 Отверстие _____ 0,50 _____ м
 Высота насыпи над трубой _____ 0,10 _____ м
 Тип оголовков: входного _____ Без оголовка
 выходного _____ Без оголовка
 Характер работы трубы _____ Безнапорный
 (напорная, безнапорная)
 Год постройки _____ - _____ последнего капитального ремонта _____ -
 Материал тела трубы _____ Металл
 Толщина стенки тела трубы _____ 0,70 _____ см
 Объем тела трубы _____ 1,14 _____ м³
 Данные об изоляции _____ -
 Глубина заложения фундамента _____ - _____ м
 Тип фундамента и основания _____ -
 Тип укрепления дна трубы _____ Без укрепления
 Тип укрепления отверстия:
 входного _____ Без укрепления
 выходного _____ Без укрепления
 Укрепление откосов у оголовков (материал, конструкция):
 входного _____ Без укрепления
 выходного _____ Без укрепления
 Техническое состояние трубы _____ Удовлетворительное

Характер повреждения трубы: Отсутствие оголовков на входе и выходе, Отсутствие укрепления лотка на входе и выходе, Отсутствие укрепления подводящего и отводящего русла, Отсутствие укрепления откосов насыпи на входе и выходе, Высота засыпки меньше нормативной 0,8 м (от верха звена до поверхности дор. покрытия), Замусоренность лотка на входе и выходе, Заиливание трубы до 10% от сечения, Ширина земляного полотна над трубой не соответствует категории дороги

СХЕМА (ЧЕРТЕЖ)



ФОТОГРАФИИ

к карточке на трубу № 2



Рис.1. Входной оголовок



Рис.2. Выходной оголовок

Форма Э-14

Администрация Сабанчинского сельского поселения Яльчикского района Чувашской
Республики
(наименование министерства)

(наименование дорожного управления)

Ведомость
наличия и технического состояния направляющих устройств
на автомобильной дороге ул. Школьная
местного значения на участке км: 0,000 ÷ 0,442 по состоянию на " 27 " мая 2022 г.

Наименование	Местоположение, км +		Количество, шт		Материал (ж/б, бетон, дерево и др.)	Год установки	Техническое состояние (хор., уд., неуд.)
	Начало	Конец	Справа	Слева			
1	2	3	4	5	6	7	8
нет	-	-	-	-	-	-	-

Форма Э-15

Администрация Сабанчинского сельского поселения Яльчикского района Чувашской
Республики
(наименование министерства)

(наименование дорожного управления)

Ведомость
наличия и технического состояния озеленения
на автомобильной дороге ул. Школьная
местного значения на участке км: 0,000 ÷ 0,442 по состоянию на " 27 " мая 2022 г.

Местоположение, км+		Протяженность, км											Год посадки	Состояние посадок (хор., уд., неуд.)	
		Всего		В том числе								Декоративные, км			
Начало	Конец	Справа	Слева	1-но рядные	2-х рядные	3-х рядные	4-х рядные	5-ти рядные	6-ти рядные	7-ми рядные	8-ми рядные	Справа	Слева	15	16
1	2	3	4	5	6	7	8	9	10	11	12	13	14	15	16
0,007	0,025	-	-	0,018	-	-	-	-	-	-	-	0,018	-	-	уд.

Форма Э-16

Администрация Сабанчинского сельского поселения Яльчикского района Чувашской
Республики
(наименование министерства)

(наименование дорожного управления)

Ведомость
наличия и технического состояния тротуаров и пешеходных дорожек
на автомобильной дороге ул. Школьная
местного значения на участке км: 0,000 ÷ 0,442 по состоянию на " 27 " мая 2022 г.

Наименование	Местоположение, км +		Протяженность, км		Год		Техническое состояние (хор., уд., неуд.)
	Начало	Конец	Справа	Слева	Постройки	Последнего ремонта	
1	2	3	4	5	6	7	8
нет	-	-	-	-	-	-	-

Форма Э-17

Администрация Сабанчинского сельского поселения Яльчикского района Чувашской
Республики
(наименование министерства)

(наименование дорожного управления)

Ведомость
наличия и технического состояния укрепления обочин
на автомобильной дороге ул. Школьная
местного значения на участке км: 0,000 ÷ 0,442 по состоянию на " 27 " мая 2022 г.

Местоположение, км +		Протяженность, км		Ширина, м		Материал	Год		Техническое состояние
Начало	Конец	Справа	Слева	Справа	Слева		Постройки	Ремонта	
1	2	3	4	5	6	7	8	9	10
нет	нет	-	-	-	-	-	-	-	-

Форма Э-18

Администрация Сабанчинского сельского поселения Яльчикского района Чувашской
Республики
(наименование министерства)

(наименование дорожного управления)

Ведомость
наличия и технического состояния съездов (въездов)
на автомобильной дороге ул. Школьная
местного значения на участке км: 0,000 ÷ 0,442 по состоянию на " 27 " мая 2022 г.

Местоположение, км +		Тип покрытия	Направление	Длина, м	Радиусы закругления		Площадь покрытия, м ²	Обустройство					Год		Техническое состояние (хор., уд., неуд.)
Справа	Слева				левый	правый		Переходно-скоростные полосы	Труба (есть, нет)	Сигнальные столбики (есть, нет)	Островок безопасности (есть, нет)	Знак 2.4. (есть, нет)	Постройки	Последнего кап. ремонта	
1	2	3	4	5	6	7	8	9	10	11	12	13	14	15	16
-	0,160	Щебень	к церкви	1,00	1	1	3,00	нет	нет	нет	нет	нет	н.д.	н.д.	уд.
-	0,187	Щебень	съезд	1,00	1	1	3,00	нет	нет	нет	нет	нет	н.д.	н.д.	уд.
0,212	-	Асфальтобетон	ул. Центральная	1,00	1	1	-	нет	нет	нет	нет	нет	н.д.	н.д.	хор.
-	0,212	Асфальтобетон	ул. Центральная	1,00	1	1	-	нет	нет	нет	нет	нет	н.д.	н.д.	хор.

Форма Э-19

Администрация Сабанчинского сельского поселения Яльчикского района Чувашской
Республики

(наименование министерства)

(наименование дорожного управления)

Ведомость
наличия коммуникаций, находящихся в пределах полосы отвода
на автомобильной дороге ул. Школьная
местного значения на участке км: 0,000 ÷ 0,442 по состоянию на " 27 " мая 2022 г.

Местоположение, км +		Место пересечения, км +	Наименование коммуникации	Ведомственная принадлежность	Расстояние от бровки земляного полотна до коммуникаций, м	
Начало	Конец				Справа	Слева
1	2	3	4	5	6	7
0,058	0,392	-	ЛЭП	-	7,00	-
-	-	0,165	ЛЭП	-	-	-
-	-	0,225	ЛЭП	-	-	-
-	-	0,435	ЛЭП	-	-	-

Форма Э-20

Администрация Сабанчинского сельского поселения Яльчикского района Чувашской
Республики

(наименование министерства)

(наименование дорожного управления)

Ведомость
размеров полосы отвода
на автомобильной дороге ул. Школьная
местного значения на участке км: 0,000 ÷ 0,442 по состоянию на " 27 " мая 2022 г.

Участок дороги		Протяженность, км	Размер полосы отвода, м		Наименование, номер и дата документа отвода земель	Сведения о натурном закреплении границ полосы отвода
От км +	До км +		Справа от оси дороги	Слева от оси дороги		
1	2	3	4	5	6	7
нет	нет	-	-	-	-	-

