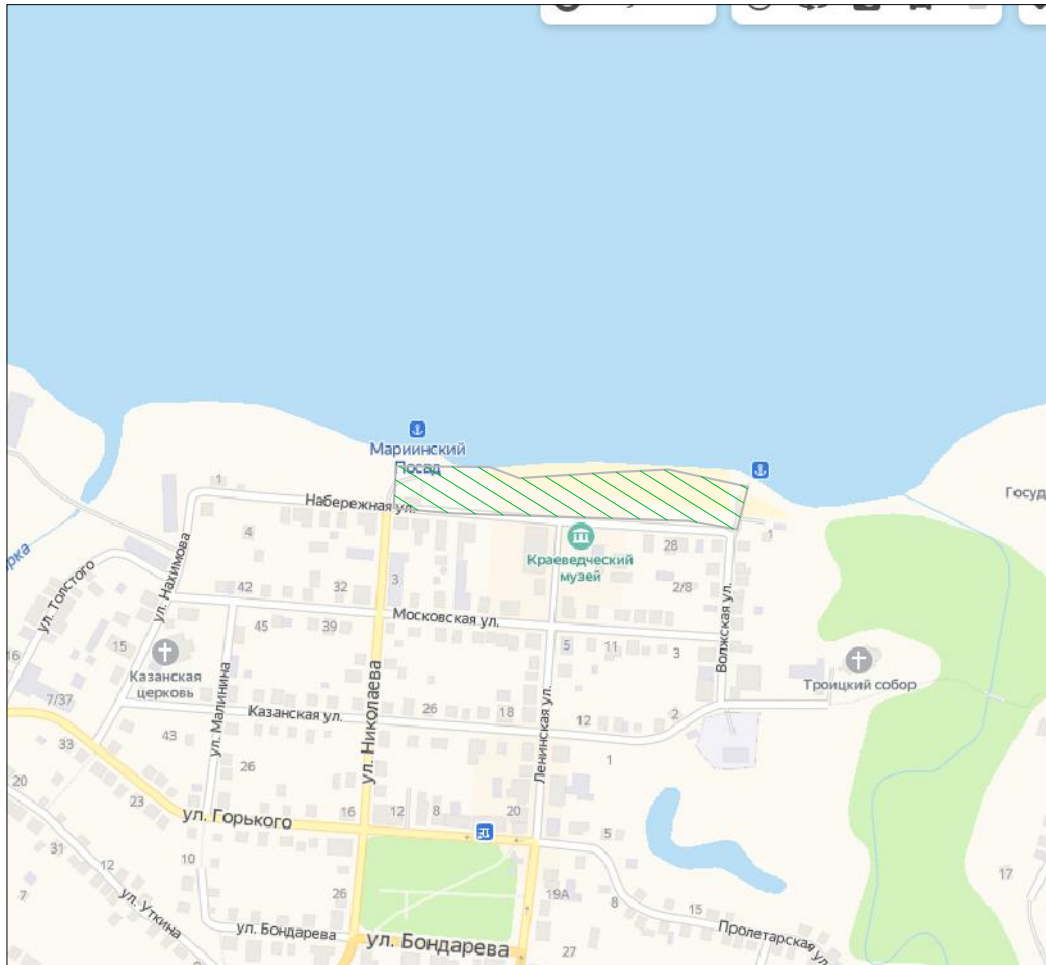


Ситуационный план.



– Границы благоустройства городского пляжа г. Мариинский Посад ул. Набережная Чувашской Республики

Согласовано

Инв. № подл. Подп. и дата Взам. инв. №

						СИП-10/19			
						Благоустройство городского пляжа г. Мариинский Посад			
Изм.	Кол.	Лист	И док	Подп.	Дата	Чувашская республика, г. Мариинский Посад, ул. Набережная	Стадия	Лист	Листов
ГИП							П	1	12
						Ситуационный план	Агентство территориального развития		

СОДЕРЖАНИЕ

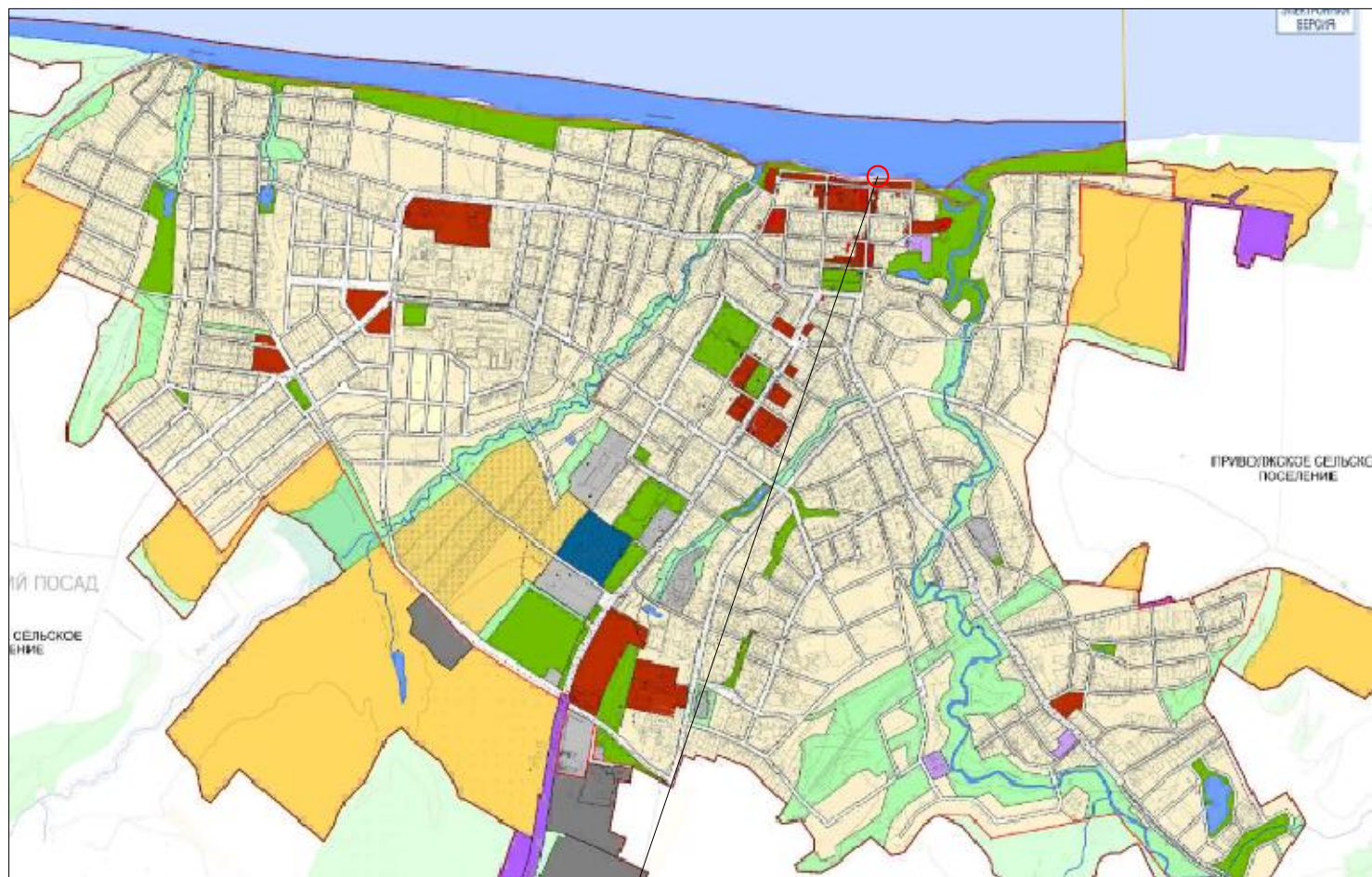
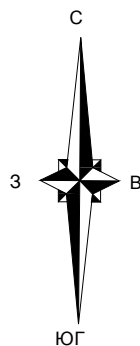
<i>Лист</i>	<i>Наименование</i>	<i>Примечание</i>
1	<i>Общие данные</i>	
2	<i>Пояснительная записка</i>	
3	<i>Генплан. Ситуационный план</i>	
4	<i>Опорный план. М 1:500. Фотофиксация</i>	
5	<i>Экспликация сооружений и площадок. М 1:500</i>	
6	<i>План тротуаров и площадок. М 1:500</i>	
7	<i>План освещения и видеонаблюдения. М 1:500</i>	
8	<i>Ведомость материалов</i>	

Согласовано

Инв. № подл. Подп. и дата. Взам. инв. №

						<i>СИП-10/19</i>			
						<i>Благоустройство городского пляжа г. Мариинский Посад</i>			
<i>Изм.</i>	<i>Кол.ч</i>	<i>Лист</i>	<i>№ док</i>	<i>Подп.</i>	<i>Дата</i>	<i>Чувашская республика, г. Мариинский Посад, ул. Набережная</i>	<i>Стадия</i>	<i>Лист</i>	<i>Листов</i>
							П	2	12
						<i>Содержание</i>	<i>Агентство территориального развития</i>		

ГЕНПЛАН



Место расположения территории благоустройства

ТЕХНИКО – ЭКОНОМИЧЕСКИЕ ПОКАЗАТЕЛИ

	Наименование	Количество в м ²	Примечание
1	Площадь территории благоустройства	га 0,4	

					СИП-10/19				
					Благоустройство городского пляжа г. Мариинский Посад				
Изм.	Кол.	Лист	№ док.	Подп.	Дата	Чувашская республика, г. Мариинский Посад, ул. Набережная	Стадия	Лист	Листов
ГИП			Никитин		2020		П	4	12
					Генплан. Ситуационный план		Агентство территориального развития		

Согласовано

Инв. № подл. Подп. и дата. Взам. инв. №

ФОТО 3



ФОТО 4



ФОТО 5



ФОТО 6



ФОТО 7

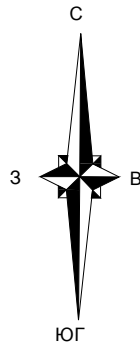


ФОТО 8



ФОТО 9

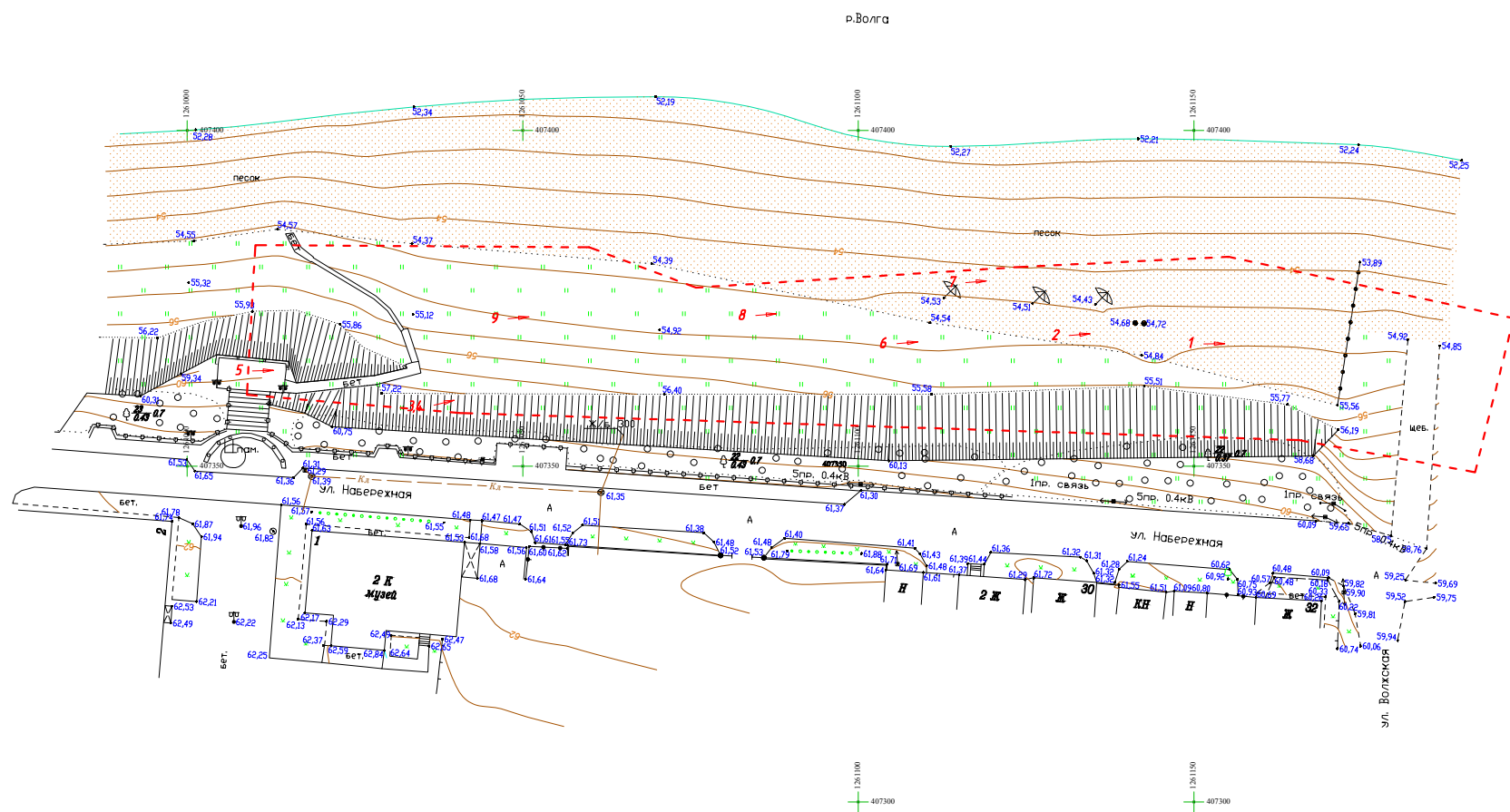


ФОТО 1



ФОТО 2

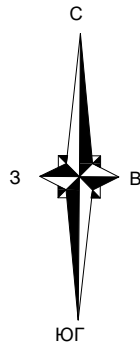


Согласовано

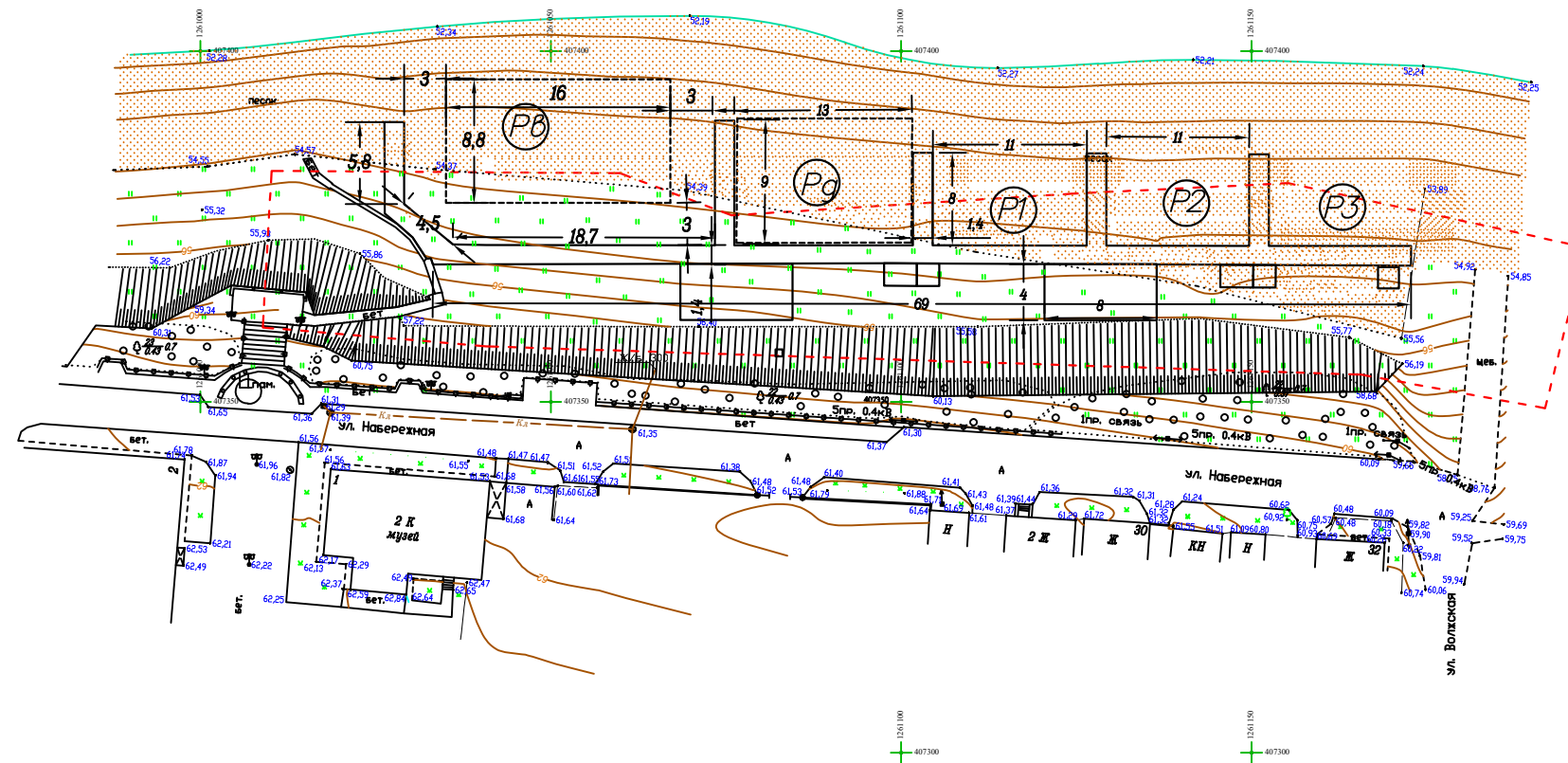
Инд. № подл. Подп. и дата Взам. инв. №

					СИП-10/19				
					Благоустройство городского пляжа г. Мариинский Посад				
Изм.	Кол.	Лист	№ док	Подп.	Дата	Чувашская республика, г. Мариинский Посад, ул. Набережная	Стадия	Лист	Листов
							П	5	12
					Фотофиксация		Агентство территориального развития		

ЭКСПЛИКАЦИЯ ЗДАНИЙ, СООРУЖЕНИЙ И ПЛОЩАДОК



№	Наименование	Приме – чания
P1	Зона отдыха	проектируемые
P2	Зона отдыха	проектируемые
P3	Зона отдыха	проектируемые
Pg	Детская игровая площадка	проектируемые
Pв	Волейбольная площадка	проектируемые

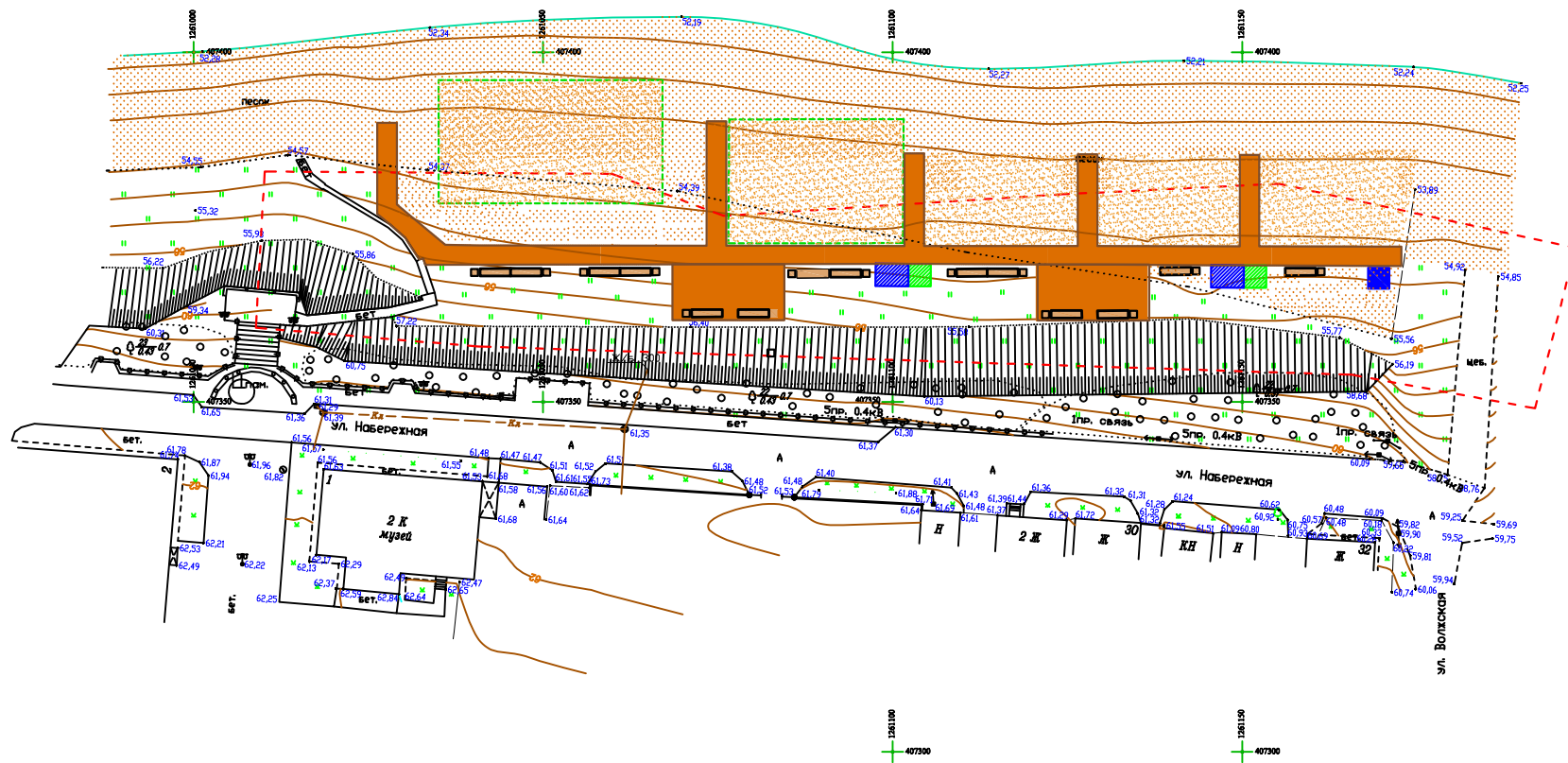
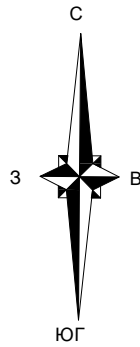


						СИП-10/19			
						Благоустройство городского пляжа г. Мариинский Посад			
Изм.	Кол.уч.	Лист	№ док	Подп.	Дата	Чувашская республика, г. Мариинский Посад, ул. Набережная	Стадия	Лист	Листов
							П	6	12
						Экспликация сооружений и площадок М1:500	Агентство территориального развития		

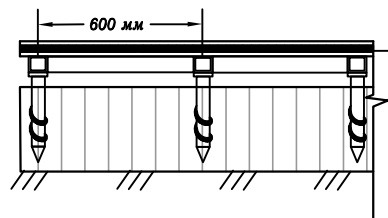
Согласовано

№

Инв. № прдл. Подп. и датр. Взам. инв.



Дорожка из террасной доски



Террасная сплошная доска 135*28, Д 3400 мм

Лага из алюминиевого профиля 200*50*4000 мм

Свая винтовая однополосная Д 2000 мм

Ведомость проезжей части, съездов, тротуаров

Условные обозначения	Наименование	Площадь покрытия, м ²
	Террасная доска	213
	Песок	1918

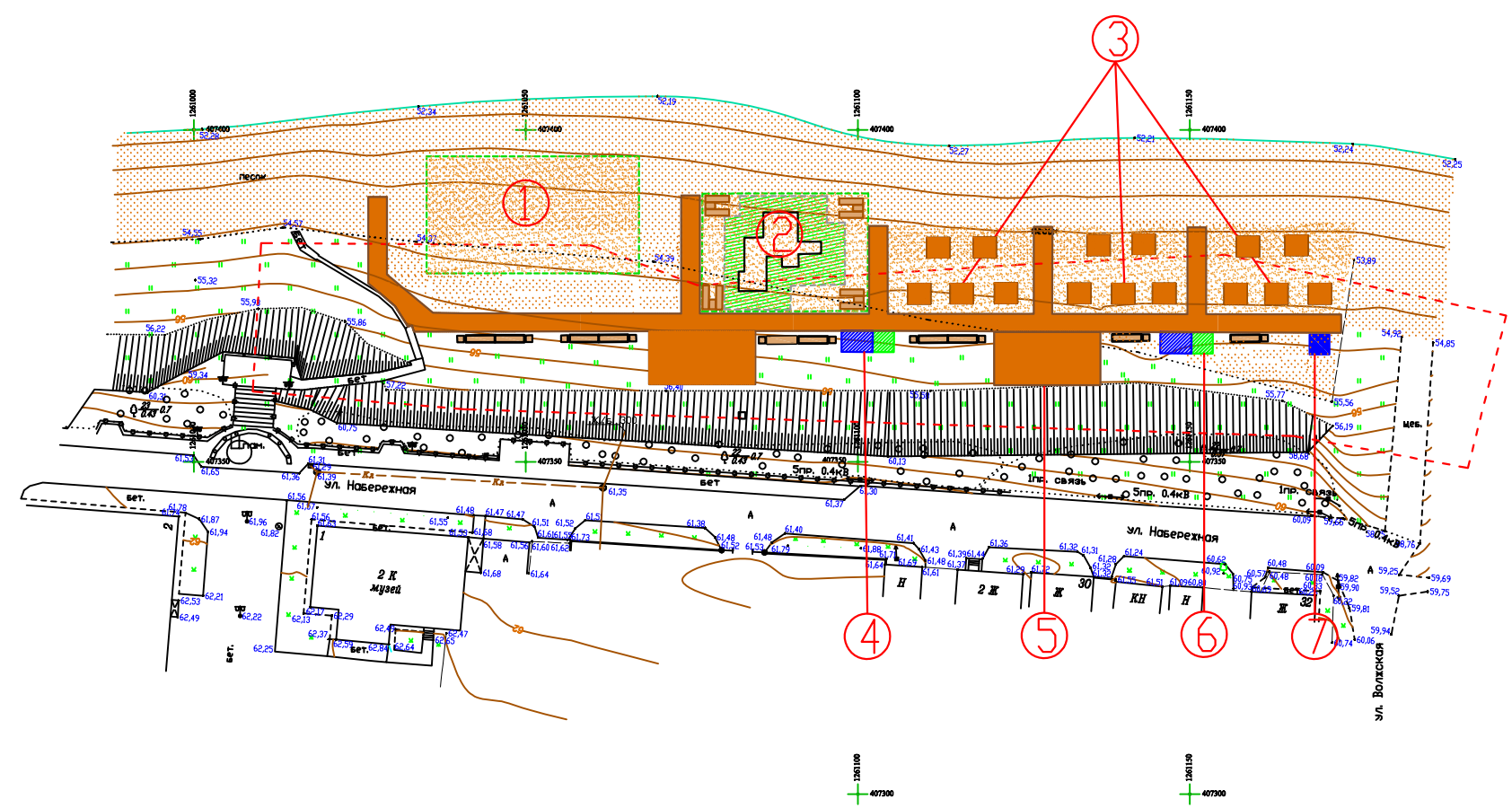
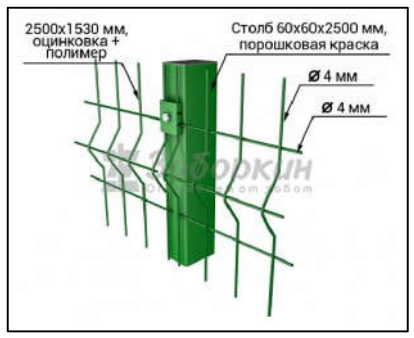
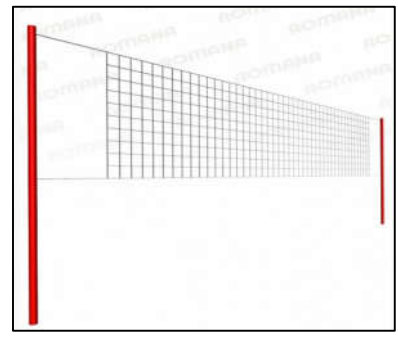
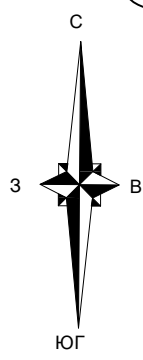
					СИП-10/19				
					Благоустройство городского пляжа г. Мариинский Посад				
Изм.	Кол.уч.	Лист	№ док.	Подп.	Дата	Чувашская республика, г. Мариинский Посад, ул. Набережная	Стадия	Лист	Листов
ГИП		Никитин			2020		П	7	12
					План тротуаров и площадок М1:500		Агентство территориального развития		

Согласовано

№

Инв. № прдл. Погр. и датр. Взам. инв.

1 Волейбольная сетка со стойками Rotana
204.17.00
Ограждение для волейбольной площадки из сварной сетки высота 2.5 м



2 Комплект детского игрового оборудования Г-130 Маяк с подсветкой
размер: 7560*6130 мм



Комплект детского игрового Г-130 Маяк с подсветкой
размер: 7560*6130 мм

Комплект из двух кресло-шезлонгов с подставками для ног и столиком
размер: 1500*760*1130 мм



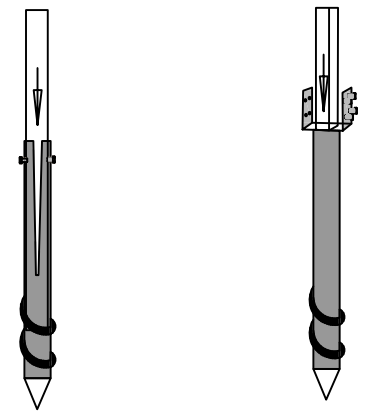
4 Летний душевой комплекс
размер: 75мм*75мм*225мм;

5 Кабинка пляжная одинарная
размер: 1600мм*1600мм*2100мм;

6 Туалетная кабинка стандарт
ELKMap Люкс – 2 шт

Схема крепления оборудования под винтовую сваю

стойки волейбольной площадки и ограждения стойки теневого навеса из дерева



3 Навес теневого из дерева
размер: 3000мм*1500мм*3200мм;
Лежак деревянный складной
1950мм*600мм*300мм



					СИП-10/19				
					Благоустройство городского пляжа г. Мариинский Посад				
Изм.	Кол.уч.	Лист	№ док.	Подп.	Дата	Чувашская республика, г. Мариинский Посад, ул. Набережная	Стация	Лист	Листов
					2020		П	8	12
					План благоустройства. М1: 500		Агентство территориального развития		

Согласовано
№
Инв. № прдл. Подп. и датр. Взам. инв.

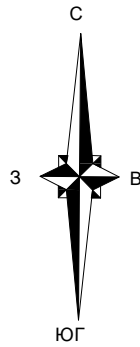
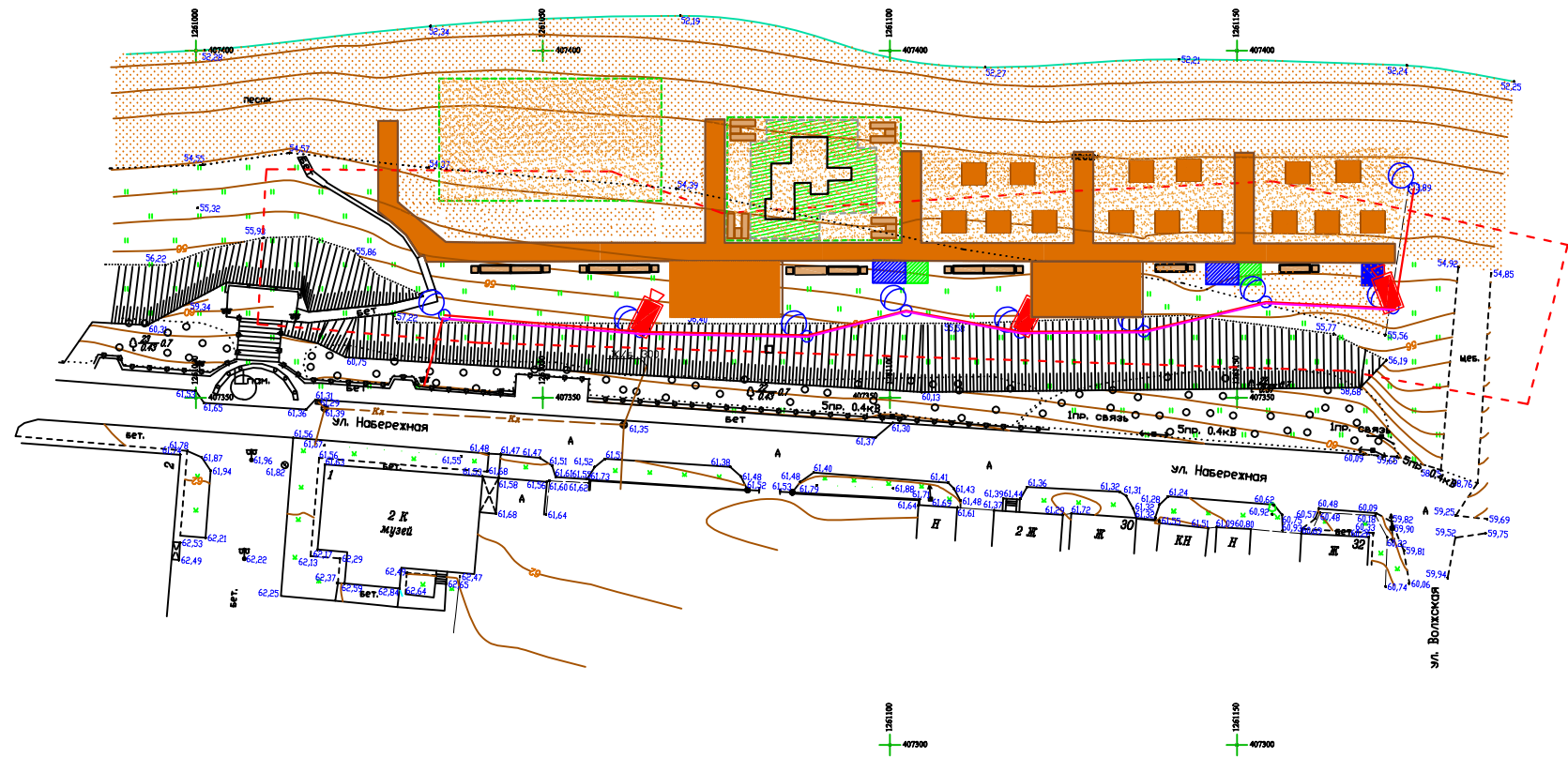
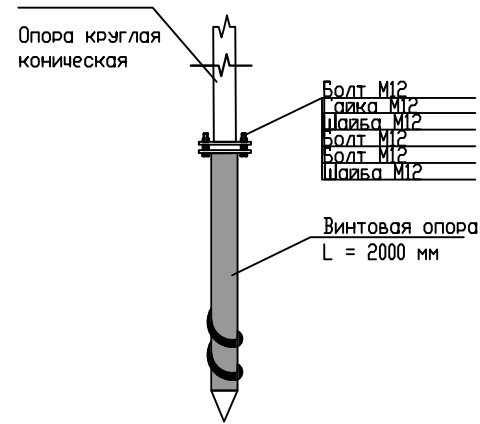


Схема крепления опоры освещения под винтовую сваю



Условные обозначения

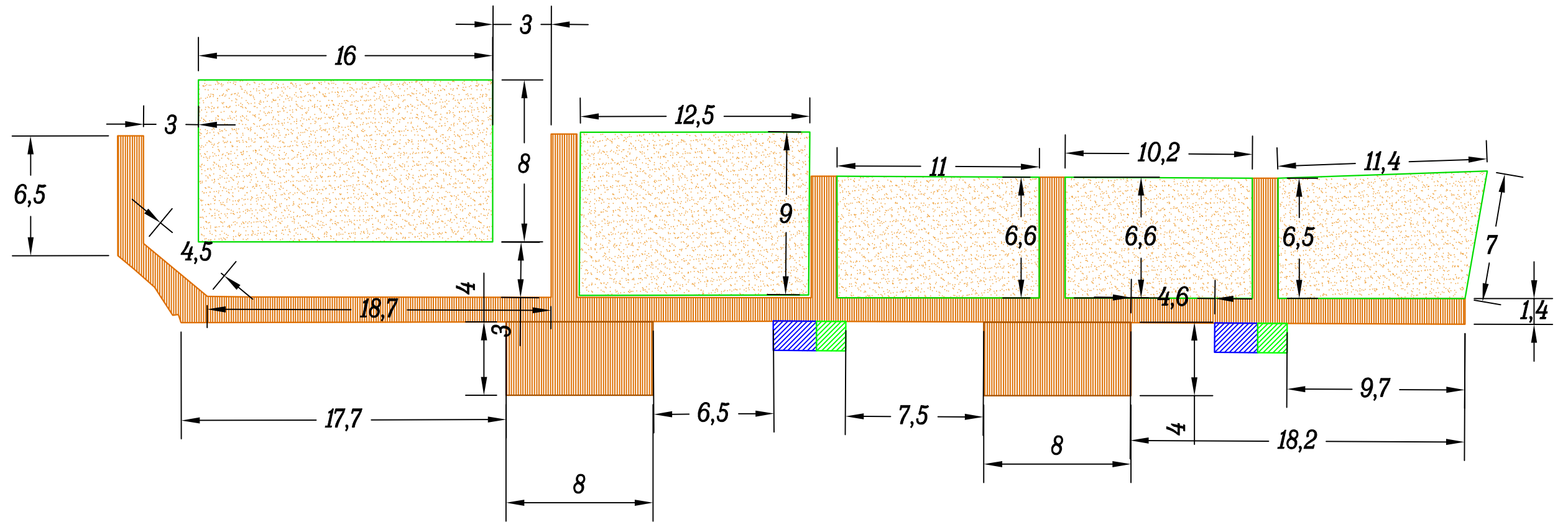
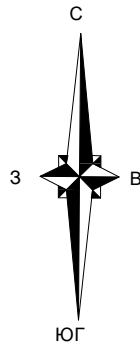
- Опоры уличного освещения
- Линия ВЛИ 0.4 кВт прокладка воздушным способом
- Видеокамера
- Линия СОР прокладка воздушным способом
- Видеосервер

					СИП-10/19				
					Благоустройство городского пляжа г. Мариинский Посад				
Изм.	Кол.уч.	Лист	№ док.	Подп.	Дата	Чувашская республика, г. Мариинский Посад, ул. Набережная	Стадия	Лист	Листов
							П	10	12
					План освещения и видеонаблюдения. М1:500		Агентство территориального развития		

Согласовано

№

Инв. № прдл. Погр. и датр. Взам. инв.



Согласовано

№

Инв. № прдл. Подп. и датр. Взам. инв.

						СИП-10/19			
						Благоустройство городского пляжа г. Мариинский Посад			
Изм.	Кол.уч.	Лист	№ док.	Подп.	Дата	Чувашская республика, г. Мариинский Посад, ул. Набережная	Стадия	Лист	Листов
ГИП		Никитин			2020		П	11	12
						Схема размеров и расстояний	Агентство территориального развития		

ВЕДОМОСТЬ МАТЕРИАЛОВ

№ п/п	Наименование	Ед. изм.	Количество
1	Тротуар и площадки из террасной доски	м ²	213
2	Сетка и стоки для игры в волейбол Romana	шт	1
3	Комплект детского игрового оборудования Г-130 Маяк с подсветкой	шт	1
4	Скамья	шт	14
5	Урна	шт	14
6	Летний душевой комплекс	шт	2
7	Кабина пляжная одиная	шт	2
8	Туалетная кабина стандарт ELKMap Люкс	шт	2
9	Туя западная в вазоне	шт	22
10	Вазон с цветами	шт	8
11	Винтовая свая с оголовком	шт	265
12	Винтовая свая с ростверком	шт	66
13	Комплект из двух кресло-шезлонгов с подставками для ног и столиком	шт	10
14	Информационный стенд	шт	2
15	Навес теневой из дерева	шт	15
16	Лежак деревянный складной	шт	30
17	Вазон для туи	шт	22
18	Сетка ограждения сварная	м ²	150
19	Столб металлический 60*60*2500 мм	м	85

Ведомость освещения и видеонаблюдения

Строительство наружного освещения			
9	Опора круглая коническая ОКК-6, горячее цинкование, цвет RAL 9005	шт	9
10	Вводной бокс БКС-106 с автоматом на 6А	шт	9
11	Светодиодный уличный светильник светильник ДКУ 07-78-850	шт	9
12	Кронштейн с кольцом К1К-0,5-1,0-0,075-0,048 г.ц.	шт	9

Ведомость освещения и видеонаблюдения			
Номер	Наименование, марка	Ед. измерения	Кол-во
13	Комплект крепежа для ОКК-6	шт	5
14	Кабель силовой АВБШВ 4Х16	м	102
15	Трос стальной 2/3мм в оплетке ПВХ	м	95
16	Модуль защиты от промышленных и импульсных помех в сетях 230 VAC NW-02	шт	5
17	Винтовая свая	шт	9
18	Комплект крепления BF 20.7 + CAP 25	шт	9
19	Заземляющий проводник ЗПБ см. 11.0014-43	м	11.2
Строительство охранного телевидения			
19	Монитор LCD 19 дюймов	шт	1
20	Видеокамера мультиформатная цилиндрическая	шт	3
21	Видеорегистратор мультиформатный 8-канальный	шт	1
22	Жесткий диск на 4ТБ	шт	1
23	Блок питания стабилизированный	шт	1
24	Шкаф 1P65 500*500*200	шт	1
25	Роутер	шт	1
26	Сетевой фильтр	шт	1
27	Монтажная коробка	шт	3
28	Кабель симметричный для структурированных кабельных систем кат. 5 UTP 2*2*0.52	м	95
29	Кабель силовой ВВГнг(А)-LS 3*2.5	м	110

Изм.	Кол.уч.	Лист	№ док.	Подп.	Дата				
ГИП		Никитин			2020	Чувашская республика, г. Мариинский Посад, ул. Набережная			
						Ведомость материалов	Стадия	Лист	Листов
							П	12	12
							Агентство территориального развития		

Согласовано

№

Изм. № инв. Подп. и дата взамен инв. № инв.