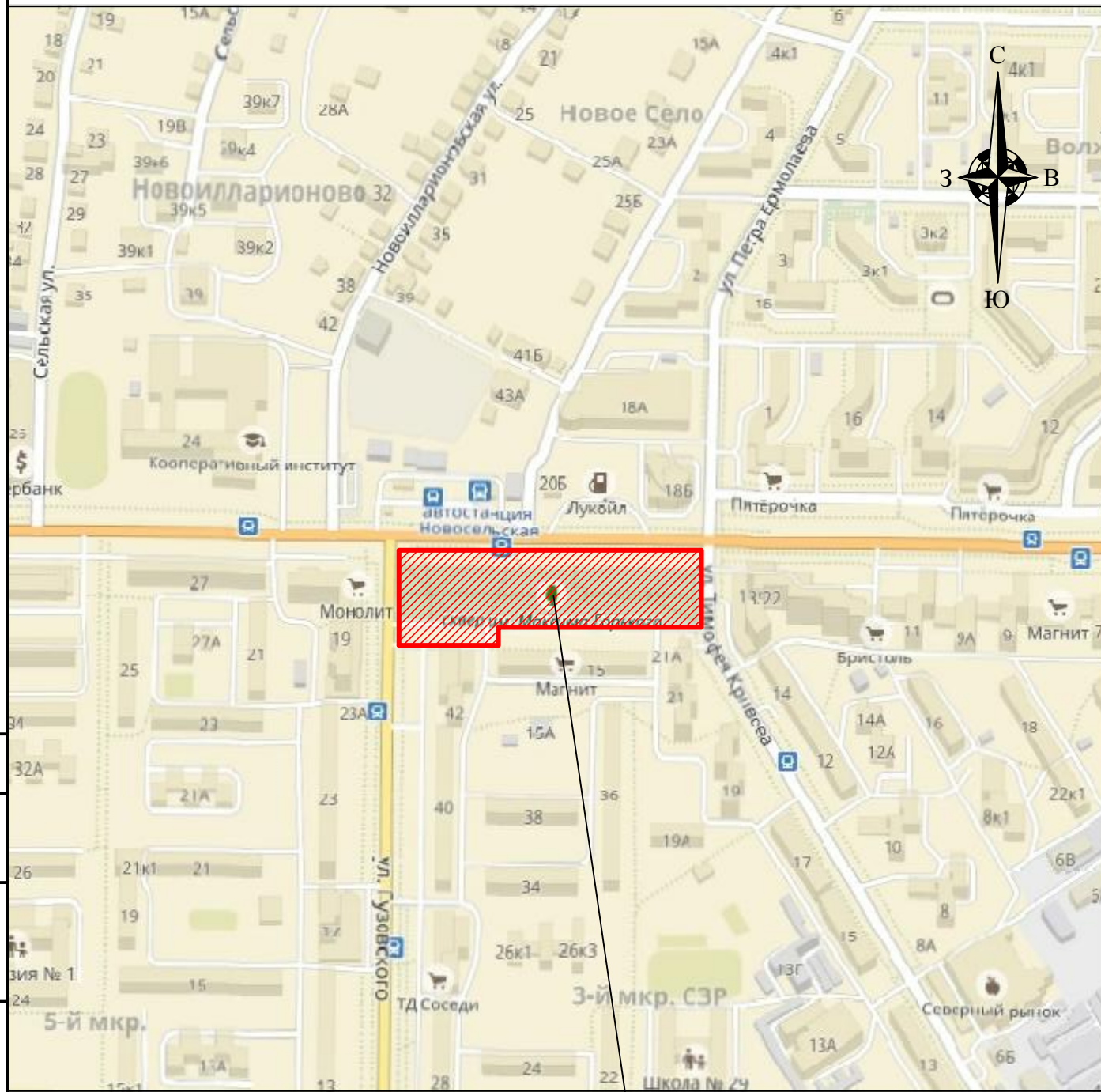


СИТУАЦИОННЫЙ ПЛАН



Участок проектирования

ВЕДОМОСТЬ РАБОЧИХ ЧЕРТЕЖЕЙ ОСНОВНОГО КОМПЛЕКТА

Лист	Наименование	Примечание
1	Общие данные (начало)	
2	Общие данные (окончание)	
3	План благоустройства территории М 1:500	
4	Разбивочный план М 1:500	
5	Конструкции покрытий М 1:20	
6	Лестница Л-1, лестница Л-2	
7	Ведомость объемов работ	
8	Малые архитектурные формы	

ВЕДОМОСТЬ ССЫЛОЧНЫХ И ПРИЛАГАЕМЫХ ДОКУМЕНТОВ

Обозначение	Наименование	Примечание
	<u>Ссылочные документы</u>	
ГОСТ 6665-91	Камни бетонные и железобетонные бортовые. Технические условия.	
ГОСТ 17608-91	Плиты бетонные тротуарные. Технические условия.	
ЗИСО ООО "РОМАНА"	Малые архитектурные формы	
ЗАО "КСИЛ"	Малые архитектурные формы	

Согласовано

Взам. инв. №

Подп. и дата

Инв. № подл. 19834

Рабочая документация разработана в соответствии с заданием на проектирование, с соблюдением технических условий и нормативных документов по обеспечению безопасного использования территории.

Главный инженер проекта

/Куницын В. С./

								4591 - ГП
								Реконструкция сквера по пр. М.Горького в г. Чебоксары
Изм.	Кол.уч.	Лист	№ док.	Подп.	Дата			
							Стадия	Лист
							Р	1
Н.контроль								
Разработал	Куницын							
	Ильина							
							Общие данные (начало)	АО "Чувашгражданпроект"

ПОЯСНИТЕЛЬНАЯ ЗАПИСКА

Рабочий проект реконструкции сквера по пр. М. Горького в г.Чебоксары разработан на основании муниципального контракта №4591 и в соответствии с техническим заданием (Приложение №1 к Муниципальному контракту).

Данным проектом предусматривается выполнение комплекса благоустройства для раскрытия индивидуальных особенностей территории, с целью создания природно-рекреационного комплекса и функционального наполнения для предоставления полного спектра культурно-просветительных и рекреационных услуг населению.

Рассматриваемый участок общей площадью 1,46 га находится в Московском районе г. Чебоксары в окружении существующей застройки вдоль проспекта Максима Горького, между улицами Гузовского и Т.Кривова. В шаговой доступности находятся остановка общественного транспорта "Кооперативный институт", автостанция "Новосельская", школа №29, детский сад №105. Рельеф участка имеет уклон на северо-запад в пределах отметок 149 - 154 м.

Площадка строительства относится к II В климатическому поясу. Климат в районе строительства умеренно-континентальный, с умеренно теплым летом и умеренно суровой и снежной холодной зимой. Согласно СНиП 23-01-99* "Строительная климатология" среднегодовая температура воздуха +3,0°C.

Абсолютный максимум отмечается в июле и достигает +39°C, абсолютный минимум в январе - 44°C.

Наибольшие скорости ветра отмечаются в осенне-зимний период- в январе скорость ветра составляет 6,5 м/с. Летом ветровой обмен ослабевает и в июле скорость ветра достигает 4,1 м/с. Глубина промерзания грунтов составляет 1,55-1,65 м.

Проектом предусматривается комплексное благоустройство территории:

1. Санитарная вырубка деревьев и кустарников и подрезка нижних ветвей деревьев в местах пролегания пешеходных тротуаров и велодорожек. Санитарная очистка территории. Проектом предусматривается посадка новых деревьев взамен вырубленных (применительно: рябина обыкновенная, липа мелколистная, каштан конский).

2. Реконструкция пешеходной сети и устройство сети велодорожек:

- велодорожки шириной 1,5 м с асфальтобетонным покрытием;
- тротуар с асфальтобетонным покрытием;
- тротуар, покрытие клинкерная брусчатка;
- реконструкция лестниц, покрытие - природный камень гранит Жельтау желтого цвета толщиной 60 мм.

В рамках программы "Доступная среда" обеспечивается доступ в сквер со всех сторон, в местах пересечения пешеходных и транспортных путей пешеходные пути обустройства съездами с двух сторон проезжей части шириной не менее 1,5 м.

3. Проектом предлагается строительство тротуара вдоль проезжей части со стороны жилых домов.

Проезжая часть со стороны магазинов не входит в границы сквера, а кроме того служит для обеспечения пожарного проезда, подъезда к разгрузочным площадкам магазинов и общественных помещений.

4. Демонтаж старых светильников уличного освещения и строительство новых.

Также предусматривается световая подсветка памятника.

5. Реконструкция памятника - облицовка основания и пьедестала гранитом Жельтау желтого цвета толщиной 60 мм.

6. Устройство площадок различного функционального назначения:

- детские площадки;
- спортивная площадка с уличными тренажерами;
- площадки отдыха.

7. Установка малых архитектурных форм : скамеек, урн, велопарковок. Основания скамеек необходимо забетонировать для исключения возможности их передвижения.

8. Разбивка цветников с декоративными злаковыми культурами

(применительно: овсяница, калерия, пеннисетум, мискантус, шалфей).

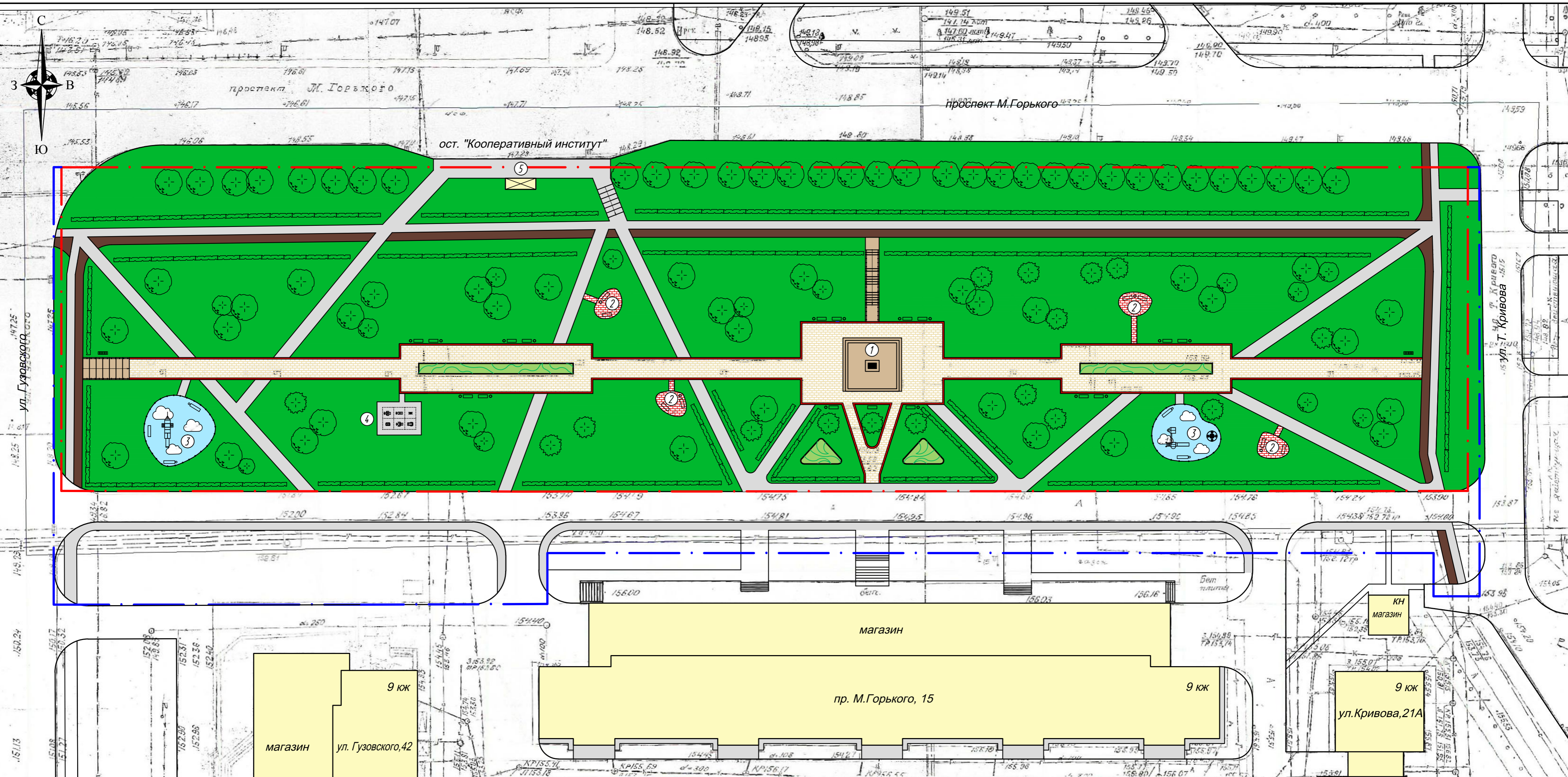
9. Разработка документации на установку видеочкамер на территории сквера будет выполнена отдельно в рамках проекта "Безопасный город".

ТЕХНИКО-ЭКОНОМИЧЕСКИЕ ПОКАЗАТЕЛИ

N п/п	Наименование	Ед. изм.	Количество		Примечание
			В гр. уч-ка	В гр. блаз-ва	
1	Площадь участка	м²	14600	18800	
2	Площадь покрытий	м²	3350	5520	
3	Площадь озеленения	м²	11250	13280	

						4591 - ГП			
						Реконструкция сквера по пр. М.Горького в г. Чебоксары			
Изм.	Кол.уч.	Лист	№ док.	Подп.	Дата		Стadia	Лист	Листов
							Р	2	
Н.контроль						Куницын			
Разработал						Ильина			
						Общие данные (окончание)			
						АО "Чувашгражданпроект"			

Согласовано			
Взам. инв. №			
Подп. и дата			
Инв. № подл.	19834		



Экспликация

- ① - центральная композиция - памятник М. Горькому
- ② - площадка отдыха
- ③ - детская площадка
- ④ - спортивная площадка с уличными тренажерами
- ⑤ - остановка общественного транспорта

Условные обозначения

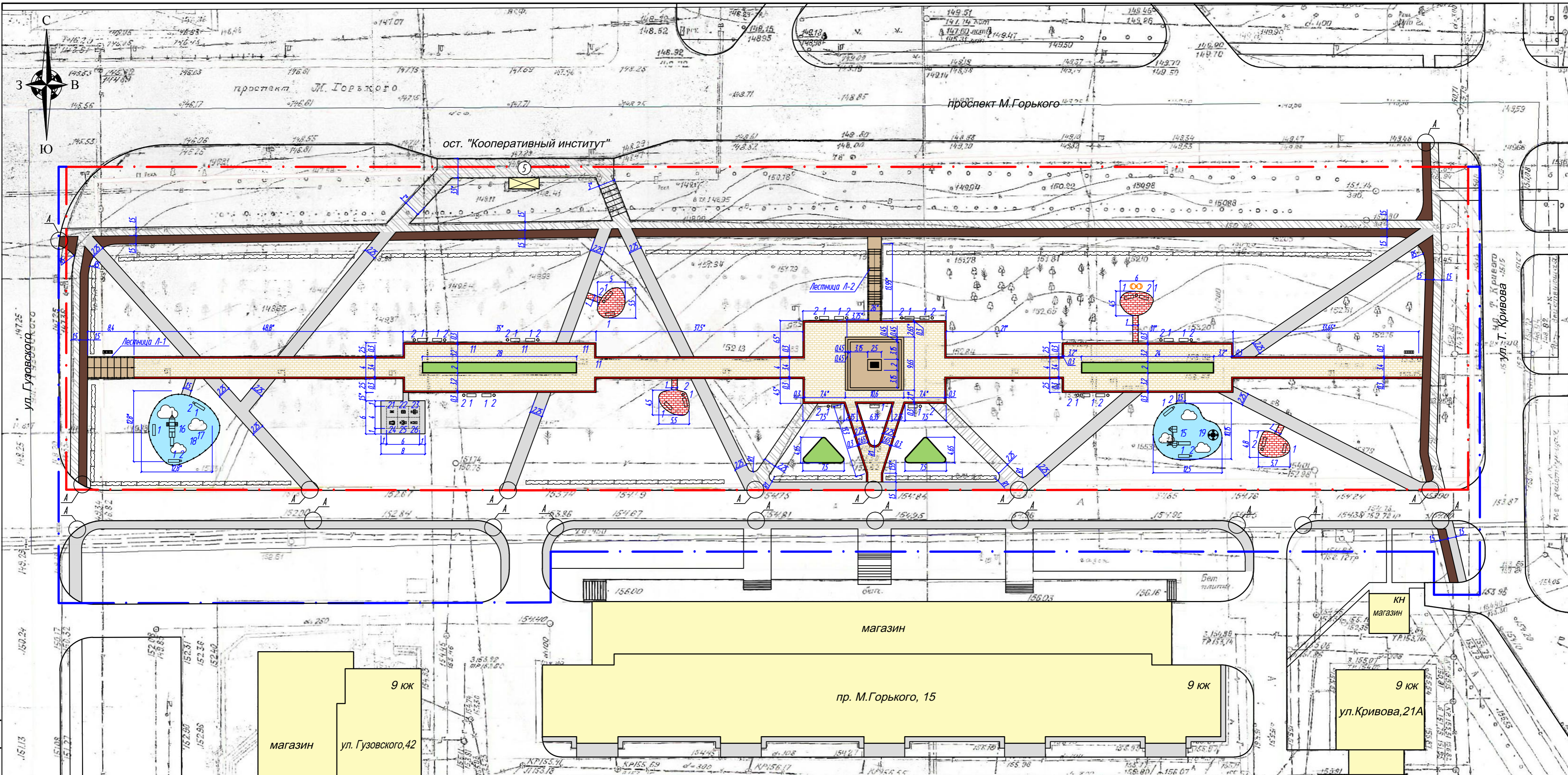
- - - - - граница участка
- - - - - граница благоустройства территории
- - - - - проезд, покрытие асфальтобетон
- - - - - тротуар и площадки, покрытие асфальтобетон
- - - - - тротуар, покрытие клинкерная брусчатка "Эко Клинкер" (основной цвет - ваниль, кромка - цвет бордо)
- - - - - площадки, покрытие клинкерная брусчатка "Эко Клинкер" (цвет - бордо)
- - - - - велодорожки, покрытие асфальтобетон
- - - - - облицовка гранитом (памятник, лестницы)
- - - - - детская площадка, синтетическое покрытие
- - - - - озеленение
- - - - - цветочная клумба
- - скамейка, урна
- ▬ - велопарковка
- ⊕ - деревья
- ~ - кустарник (подсадка существующего - шиповник обыкновенный, новый - кизильник блестящий)

(применительно: обаяница, калерия, пеннисетум, мискантус, лаванда)

1. Предоставленная заказчиком топографическая съемка полностью не отражает существующую ситуацию. Расположение и конфигурация проектируемых тротуаров, велодорожек и площадок требуется уточнить на месте.
2. Водоотвод с проектируемых тротуаров и площадок осуществляется поперечным уклоном не менее 20 промилле в грунт.
3. Требуется санитарная очистка зеленых насаждений на всей территории сквера и подрезка нижних ветвей деревьев в местах пролегания пешеходных тротуаров и велодорожек.
4. Основания скамеек забетонировать для исключения возможности их передвижения.

Согласовано
 Имя, И.Ф. Подп. и дата
 Имя, И.Ф. Подп. 1984

					4591 - ПП
					Реконструкция сквера по пр. М.Горького в г. Чебоксары
Изм.	Колуч.	Лист	№ док.	Подп.	Дата
Исполнитель	Кунцын				
Разработал	Ильина				
План благоустройства территории М 1:500					Листов Р 3
					АО "Чебоксарградпроект"



Условные обозначения

- - граница участка
- - граница благоустройства территории
- тротуар восстановление, покрытие асфальтобетон
- тротуар и площадки строительство, покрытие асфальтобетон
- площадки, покрытие клинкерная брусчатка "Эко Клинкер" (основной цвет - ваниль, кромка - цвет бордо)
- площадки, покрытие клинкерная брусчатка "Эко Клинкер" (цвет - бордо)
- велодорожки, покрытие асфальтобетон
- облицовка гранитом (памятник, лестницы)
- детская площадка, синтетическое покрытие
- цветочная клумба с декоративными злаковыми культурами (обсыпанца, калерия, пеннисетум, мискантус)
- скамейка, урна
- велопарковка
- кустарник (подсадка существующего - шиповник обыкновенный, новый - кизильник блестящий)

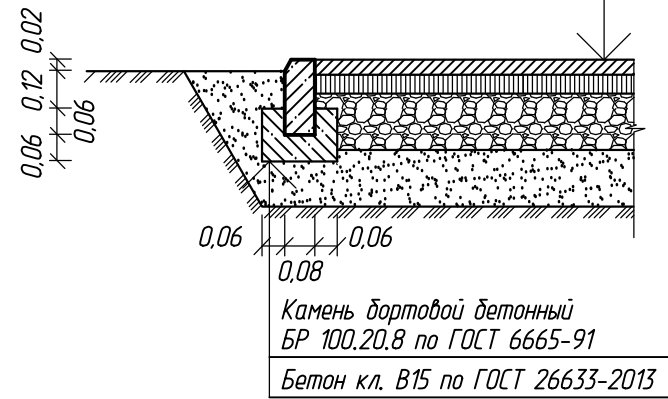
1. Представленная заказчиком топографическая съемка полностью не отражает существующую ситуацию. Расположение и конфигурация проектируемых тротуаров, велодорожек и площадок требуется уточнить на месте.
2. Водоотвод с проектируемых тротуаров и площадок осуществляется поперечным уклоном не менее 20 промилле в грунт.
3. Требуется санитарная очистка зеленых насаждений на всей территории сквера и подрезка нижних ветвей деревьев в местах пролегания пешеходных тротуаров и велодорожек.
4. Основания скамеек забетонировать для исключения возможности их передвижения
6. Размеры со знаком "*" уточнить на месте.
7. Увеличить размер проступи основания памятника до 450 мм.

Согласовано
 Взам. инд. №
 Подп. и дата
 Инв. № подл.
 1984

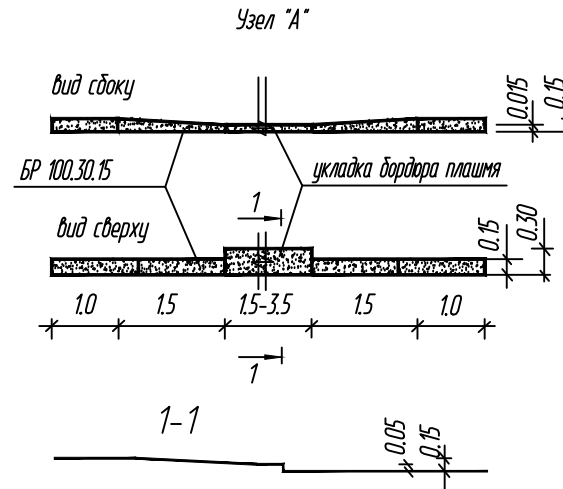
					4591 - ПП
Реконструкция сквера по пр. М.Горького в г. Чебоксары					
Изм.	Колуч.	Лист	№ док.	Подп.	Дата
Исполнитель	Куницын				Стояда
Разработал	Ильина				Лист
Разбивочный план М 1:500					Листов
					Р 4
АО "Чебоксарградпроект"					

**СИНТЕТИЧЕСКОЕ ПОКРЫТИЕ
ДЕТСКОЙ ПЛОЩАДКИ**

- Напыление (верхний слой) ЕПДМ-гранулянт с пигментом на полиуретановой мастике
- Каучуковая крошка (базовый слой) фракция 3 мм на полиуретановом клею 0,10м
- Полиуретановый праймер
- Асфальтобетон горяч. песч. плотный типа Д по ГОСТ 9128-2013 0,05м
- Щебень по ГОСТ 8267-93* 0,15м
- Песок по ГОСТ 8736-93* 0,15м
- Грунт уплотненный

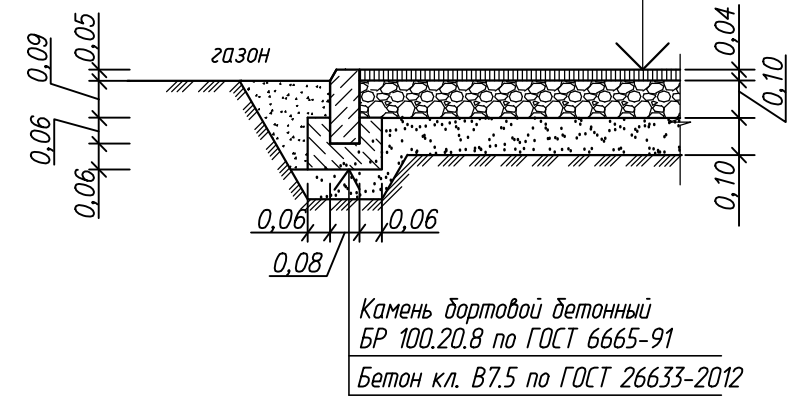


УЗЕЛ СОПРЯЖЕНИЯ ПРОЕЗЖЕЙ ЧАСТИ С ТРОТУАРОМ



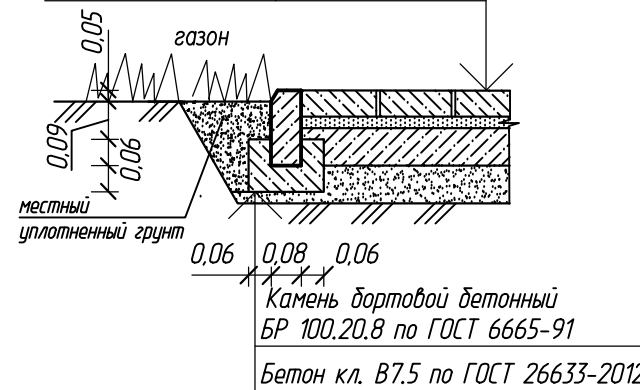
ТРОТУАР, ВЕЛОДОРОЖКИ

- Асфальтобетон горячий песчаный плотный типа Д2 по ГОСТ 9128-2013
- Щебень М400 по ГОСТ 8267-93
- Песок по ГОСТ 8736-93
- Грунт уплотненный



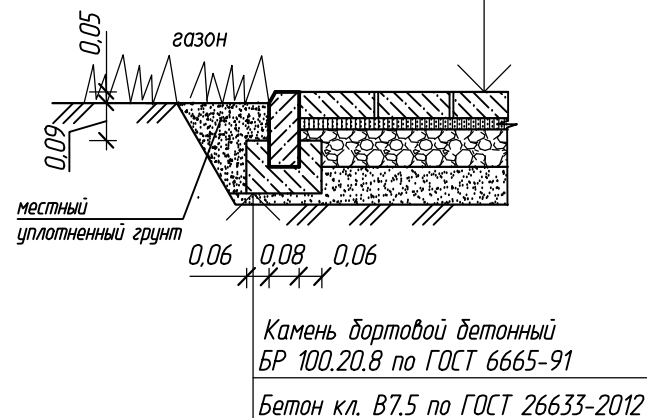
ТРОТУАР, ПОКРЫТИЕ БРУСЧАТКА

- Цветная клинкерная брусчатка - 0,06м
- Цементно-песчаная смесь 1:4 - 0,03м
- Бетон кл. В15 по ГОСТ 26673-85 - 0,10м
- Песок по 8736-93 - 0,10м
- Грунт уплотненный



ТРОТУАР, ПОКРЫТИЕ БРУСЧАТКА

- Цветная клинкерная брусчатка - 0,06м
- Цементно-песчаная смесь 1:4 - 0,03м
- Фрезерование существующего асфальтобетонного покрытия
- Существующее основание



						4591 - ГП		
						Реконструкция сквера по пр. М.Горького в г. Чебоксары		
Изм.	Кол.уч.	Лист	№ док.	Подп.	Дата	Стадия	Лист	Листов
						Р	5	
Н.контроль Разработал						Куницын Ильина		Узлы покрытий
Инд. № подл. 19834						АО "Чувашгражданпроект"		

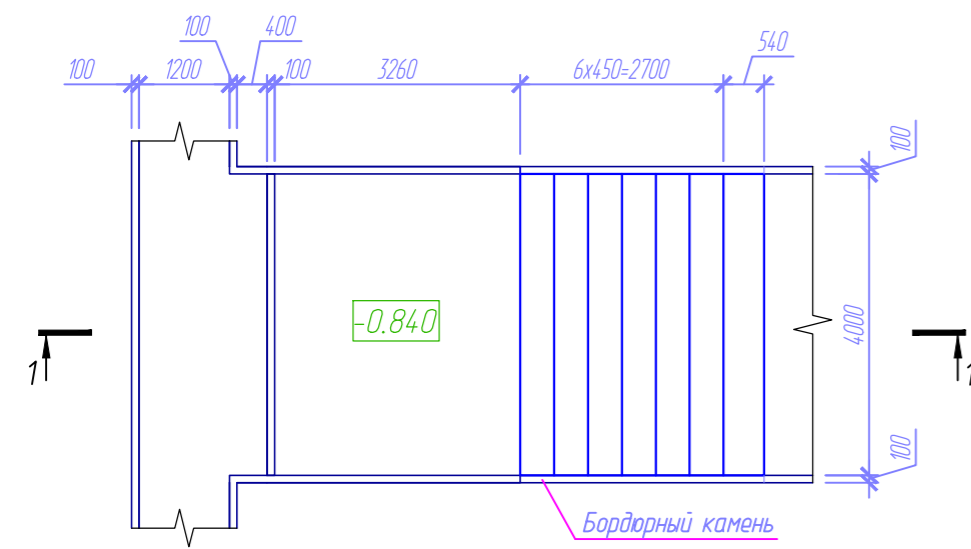
Согласовано

Взам. инв. №

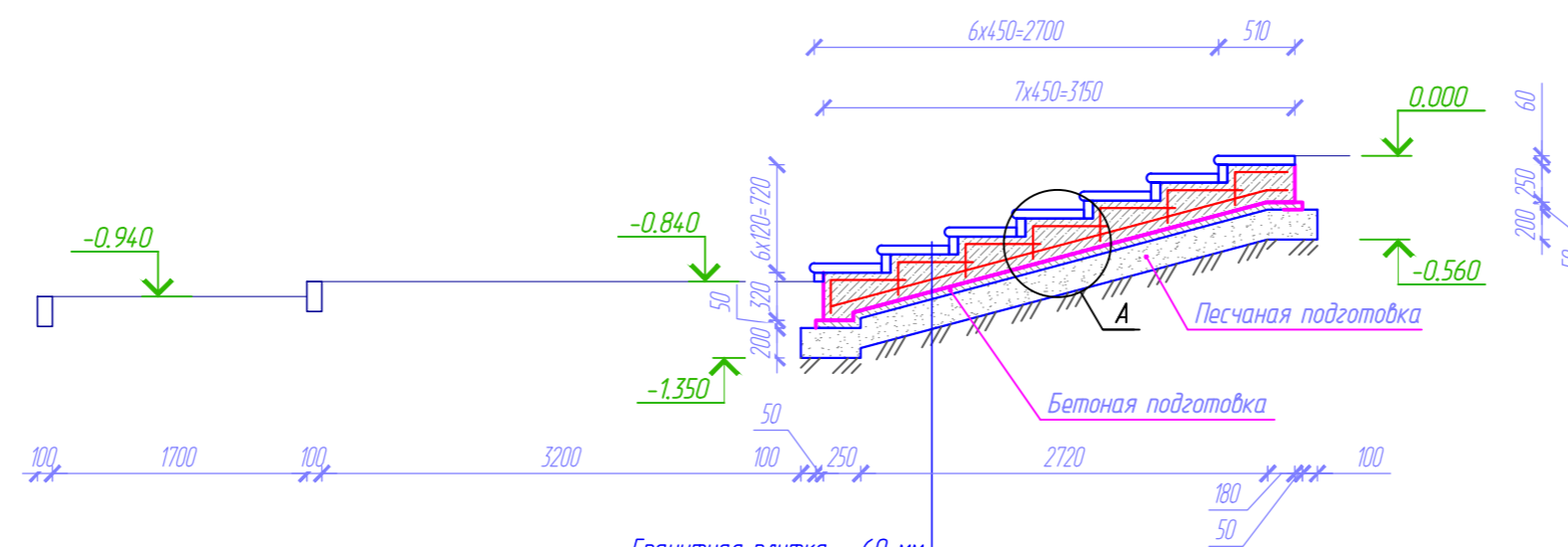
Подп. и дата

Инд. № подл.
19834

Схема расположения элементов лестницы Л-1

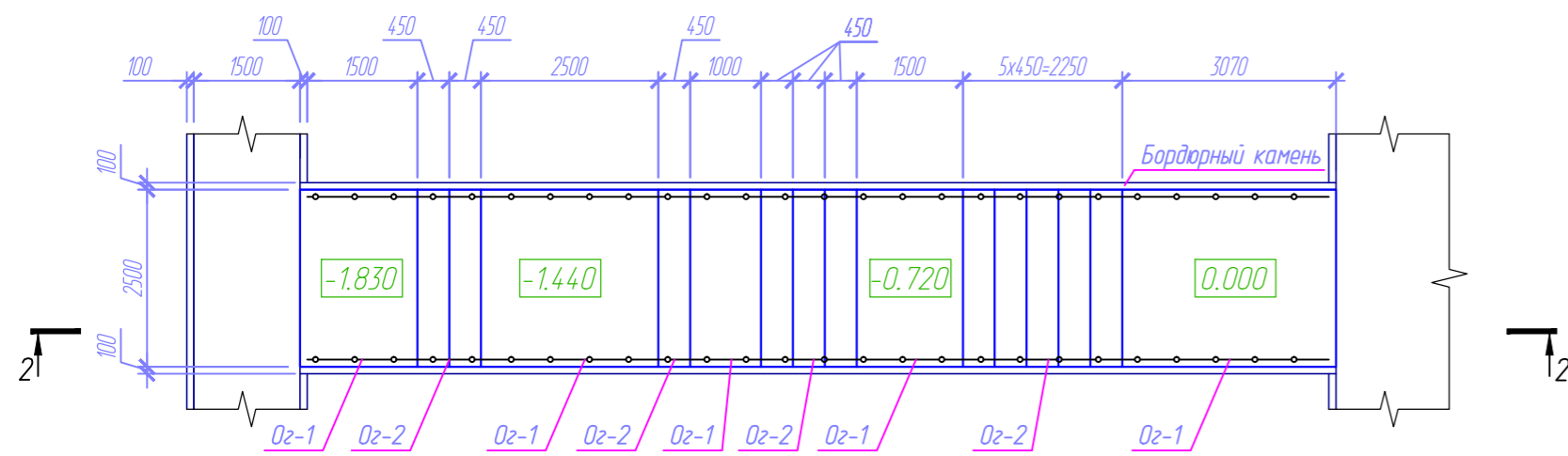


1 - 1

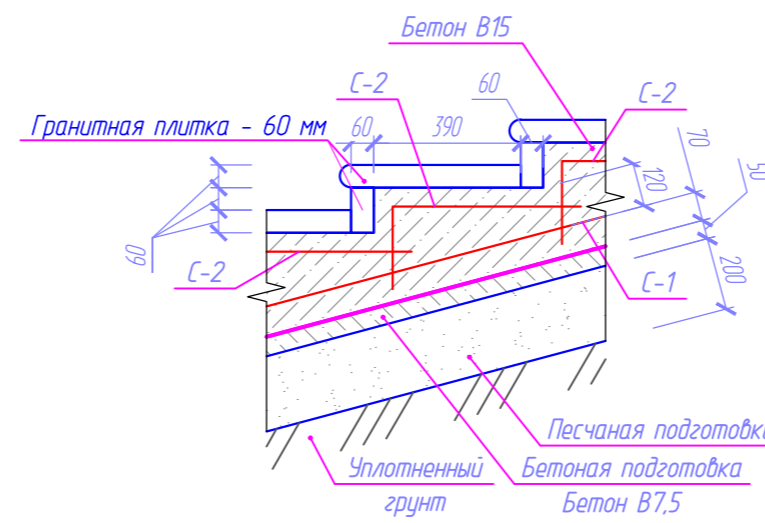


Гранитная плитка - 60 мм
 Бетон В15 армированный сеткой С-1 - 200 мм
 Бетонная подготовка В7,5 - 50 мм
 Песчаная подготовка - 200 мм
 Уплотненный грунт со щебнем

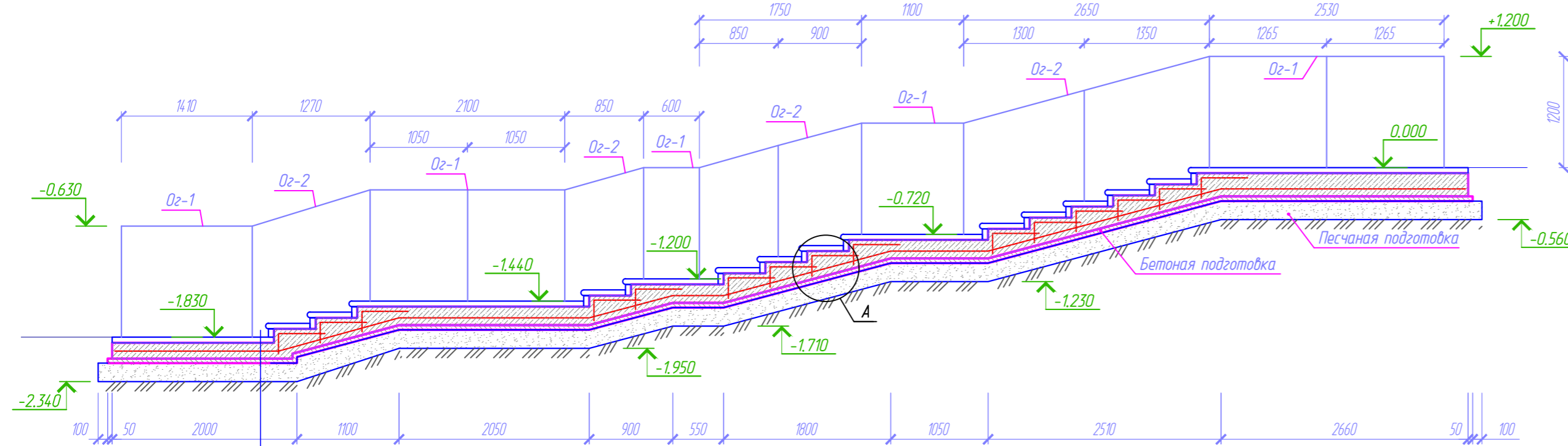
Схема расположения элементов лестницы Л-2



А



2 - 2



Гранитная плитка - 60 мм
 Бетон В15 армированный сеткой С-1 - 200 мм
 Бетонная подготовка В7,5 - 50 мм
 Песчаная подготовка - 200 мм
 Уплотненный грунт со щебнем

Спецификация расхода материалов

Поз.	Обозначение	Наименование	Кол.	Масса ед.кз.	Примеч.
Лестница Л-1					
Арматурные сетки					
С-1	ГОСТ 23279-2012	Сетка 4с $\Phi 580 \pm 100$ 125x395	1	14,59	
С-2		Сетка 4с $\Phi 580 \pm 100$ 30x395	7	4,00	
Материалы					
		Бордюрный камень, п.м.	6		
		Гранитная плитка, м ²	16,32		
		Бетон кл. В15, м ³	2,66		
		Бетон кл. В7,5, м ³	0,55		
		Песок средней крупности, м ³	2,21		
		Щебень, м ³	2,4		
Лестница Л-2					
Арматурные сетки					
С-1	ГОСТ 23279-2012	Сетка 4с $\Phi 580 \pm 100$ 520x245	3	37,42	
С-2		Сетка 4с $\Phi 580 \pm 100$ 30x245	15	2,49	
Ограждение					
Оз-1	"Ковка 21 век" Арт.2032	Кованые перила Оз-1 п.м.	15,48		
Оз-2		Кованые перила Оз-2 п.м.	13,04		
Материалы					
		Бордюрный камень, п.м.	30		
		Гранитная плитка, м ²	41,05		
		Бетон кл. В15, м ³	6,82		
		Бетон кл. В7,5, м ³	1,48		
		Песок средней крупности, м ³	6,04		
		Щебень, м ³	6,13		

- Сварку элементов выполнить по ГОСТ ГОСТ 5264-80*, катет шва $k = 3$ мм.
- Сетки С-1 укладывать с нахлестом в 300 мм

Взам. инв.М
 Подпись и дата
 Инв. М подл.

						4591 - ГП		
						Реконструкция сквера по пр. М.Горького в г.Чебоксары		
Изм.	Колуч.	Лист	№ док.	Подп.	Дата	Стация	Лист	Листов
ГИП	Куницын					Р		
Гл.конструктор	Голубев							
Инженер	Шепилов							
Н.контр.	Голубев							
						Лестница Л-1, Л-2		АО "Чувашгражданпроект"

Поз.	Наименование	Обозначение	Кол-во	Ед. изм.	Примечание
1	002302	Диван садово-парковый	30	шт.	"КСИЛ"
2	001213	Урна металлическая	24	шт.	"КСИЛ"
3		Тротуар асфальтобетонный восстановление	795	м²	
4		БР100.20.8 демонтаж/монтаж	295 / 500	м	
5		Тротуар асфальтобетонный, велодорожка строительство	1150	м²	
6		БР100.20.8 монтаж	895	м	
7		Тротуар клинкерная брусчатка цвет - ваниль, строительство	1250	м²	"Эко клинкер"
8		Тротуар, площадки клинкерная брусчатка цвет - бордо, строительство	260	м²	"Эко клинкер"
9		БР100.20.8 монтаж	600	м	
10		Тротуарные плиты демонтаж	450	м²	
11	P-07	Приствольная решетка (квадратная)	4	шт.	"Хоббика"
12		Детская площадка синтетическое покрытие	220	м	"ДиКом"
13		БР100.20.8 монтаж	75	м	
14	Rotana 303.04.00	Ограждение металлическое	70	м	Rotana
15	005669	Детский игровой комплекс "Замок принцессы"	1	шт.	"КСИЛ"
16	005126	Детский игровой комплекс "Летучий корабль"	1	шт.	"КСИЛ"
17	004154	Качели на металлических стойках	1	шт.	"КСИЛ"
18	004961	Сиденье для качелей резиновое с подвеской	1	шт.	"КСИЛ"
19	004195	Карусель с рулем	1	шт.	"КСИЛ"
20		Навес для тренажеров 6x4 м	1	шт.	Rotana
21	Rotana 207.21.00	Уличный тренажер "Лыжи двойные"	1	шт.	Rotana
22	CO-3.1.68.01	Уличный тренажер "Шаговый"	1	шт.	Rotana
23	CO-3.1.64.01	Уличный тренажер "Жим к груди"	1	шт.	Rotana
24	CO-3.1.61.01	Уличный тренажер "Гребля"	1	шт.	Rotana
25	CO-3.1.65.01	Уличный тренажер "Жим ногами"	1	шт.	Rotana
26	CO-3.1.63.01	Уличный тренажер "Жим от груди"	1	шт.	Rotana
27		Керамогранит демонтаж (пьедестал памятника)	20	м²	
28		Демонтаж пола типа брекчия (основание памятника)	55	м²	
29		Бордюрный камень из мрамора демонтаж	17	м	
30		Облицовка пьедестала памятника гранитом "Жельтау-2" 0,5x0,5 м толщиной 60 мм	20	м²	"Живой камень"
31		Облицовка основания памятника гранитом "Жельтау-2" 0,5x0,5 м толщиной 60 мм	70	м²	"Живой камень"
32		Облицовка ступеней и подступенок памятника гранитом "Жельтау-2" 0,45м и 0,12м толщиной 60 мм	68 / 68	м	"Живой камень"
33		Бетон, кл. В15 (увеличение ступеней)	2,2	м³	

Поз.	Наименование	Обозначение	Кол-во	Ед. изм.	Примечание
34		Информационная табличка на памятник из черного гранита 0,8x0,5 м с 4 отверстиями. Гравировка, покраска букв бронзовой краской (20-30 символов)	1	шт.	ИП "Память"
35		Кустарник вырубка (шиповник обыкновенный)	200	м	
36		Кустарник вырубка (разнопородный)	30	м	
37		Рябина вырубка φ15	6	шт.	
38		Рябина вырубка φ22	1	шт.	
39		Липа вырубка φ20	1	шт.	
40	Шиповник обыкновенный однорядный	Кустарник посадка (однорядный)	50	м	
41	Кизильник блестящий	Кустарник посадка (двухрядный)	400	м	

Согласовано

Взам. инв. №
Подп. и дата
Инв. № подл. 19834

						4591 - ГП		
						Реконструкция сквера по пр. М.Горького в г. Чебоксары		
Изм.	Кол.уч.	Лист	№ док.	Подп.	Дата			
						Стация	Лист	Листов
						Р	7	
						Ведомость объемов работ		
						АО "Чувашгражданпроект"		

16. Детский игровой комплекс "Летучий корабль"



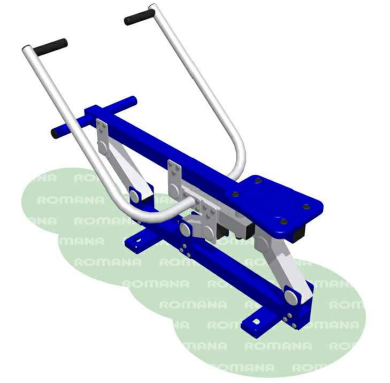
15. Детский игровой комплекс "Замок принцессы"



21. Уличный тренажер "Лыжи двойные"



24. Уличный тренажер "Гребля"



17, 18 Качели



19. Карусель с рулем



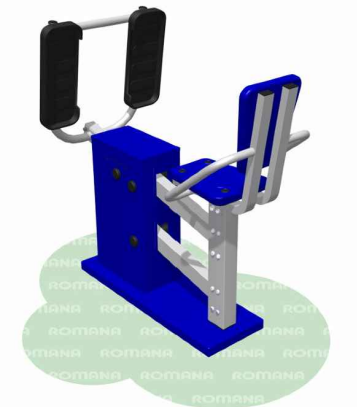
14. Ограждение металлическое



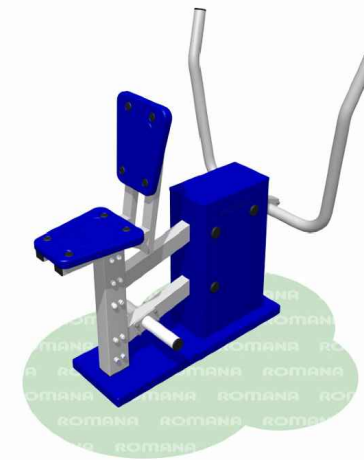
22. Уличный тренажер "Шаговый"



25. Уличный тренажер "Жим ногами"



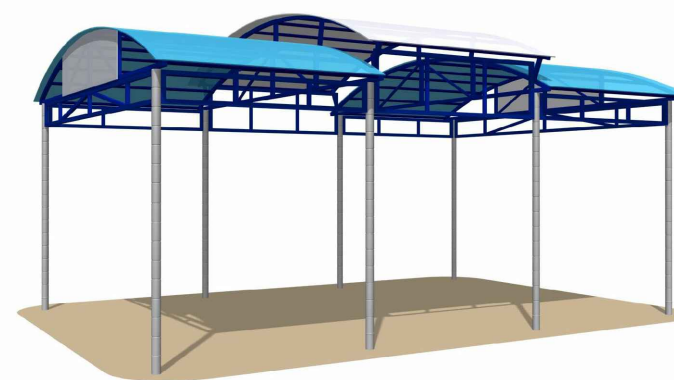
23. Уличный тренажер "Жим к груди"



26. Уличный тренажер "Жим от груди"



20. Навес для тренажеров



1. Диван садово-парковый



2. Урна металлическая



						4591 - ГП				
						Реконструкция сквера по пр. М.Горького в г. Чебоксары				
Изм.	Кол.уч.	Лист	№ док.	Подп.	Дата		Статья	Лист	Листов	
							Р	8		
Н.контроль Разработал						Куницын Ильина			АО "Чувашгражданпроект"	
						Малые архитектурные формы				

Согласовано

Взам. инв. №
Подп. и дата
Инв. № подл.
19834