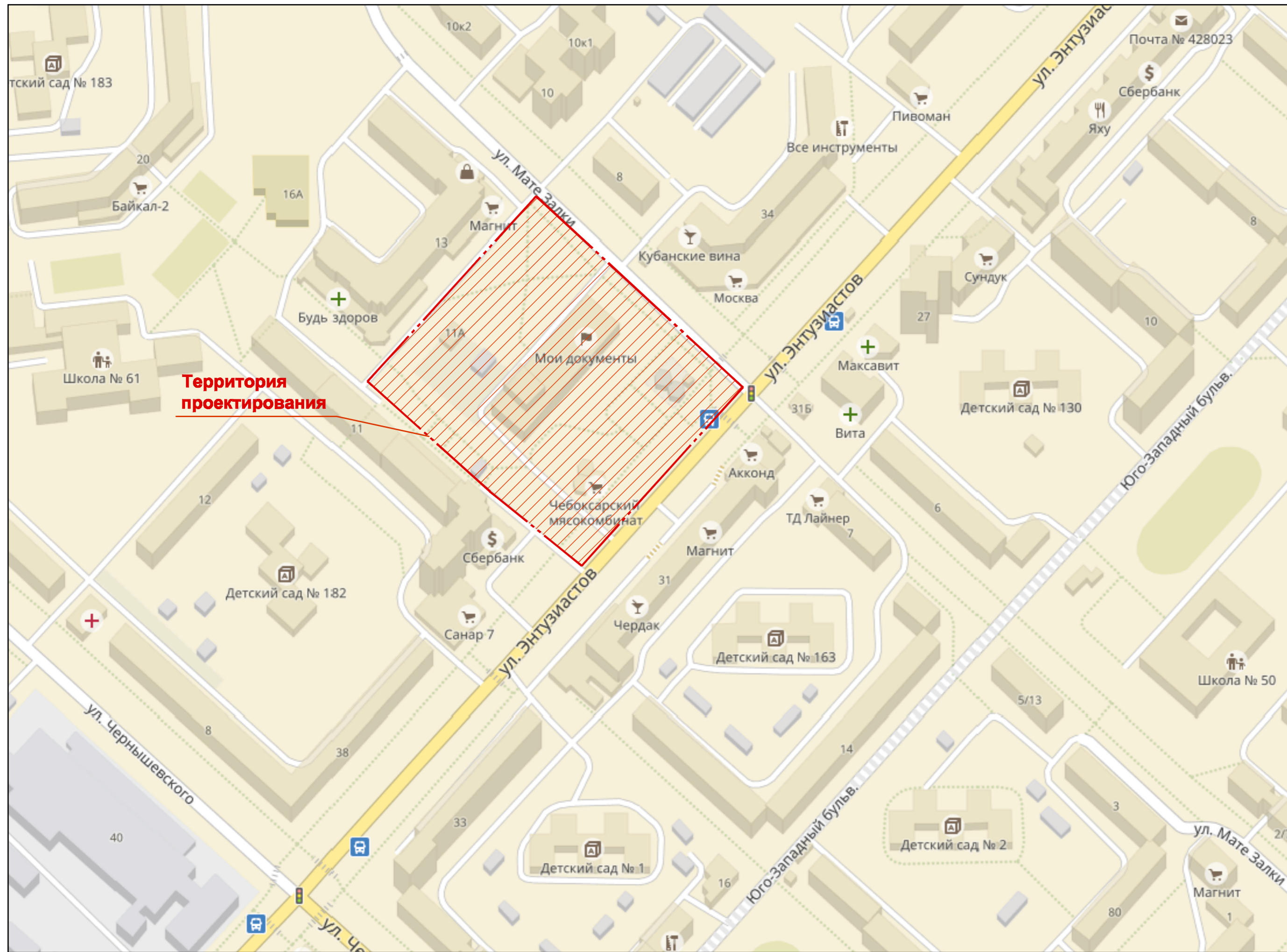


СИТУАЦИОННЫЙ ПЛАН (м.1:2000)



ВЕДОМОСТЬ ЧЕРТЕЖЕЙ

Лист	Наименование	Примечание
1	Общие данные	
2	Опорный план (м.1:500)	
3	План благоустройства и озеленения (м.1:500)	
4	План покрытий, Разбивочный план благоустройства (м.1:500), Конструкции покрытий (м.1:20)	

ТЕХНИКО-ЭКОНОМИЧЕСКИЕ ПОКАЗАТЕЛИ

N п/п	Наименование	Ед. изм.	Количество	Примечание
1	Площадь территории проектирования	га	1,87	
2	Площадь покрытий (проектируемых)	м <sup>2</sup>	1225	
3	Площадь территории проектируемого сквера	м <sup>2</sup>	3895	

ПОЯСНИТЕЛЬНАЯ ЗАПИСКА

Эскизный проект благоустройства территории ДК "Салют" разработан на основании муниципального контракта и в соответствии с техническим заданием. Основой для разработки проекта послужила топографическая съемка в м.1:500.

Территория проектирования расположена в юго-западном районе г. Чебоксары, на пересечении ул. Энтузиастов и ул. Мате Залки. Проект предусматривает благоустройство территории перед входом в здание ДК "Салют" и организацию сквера за ним. Общая площадь территории проектирования составляет 1,9 га.

Данным проектом предусматривается выполнение следующего комплекса работ по благоустройству:

- прокладка новых пешеходных дорожек с твердым покрытием, восстановление покрытия проездов и тротуаров с заменой бортовых камней (по необходимости);
- организация детской и спортивной площадок;
- установка малых архитектурных форм;
- реконструкция сети освещения территории.

Покрытие пешеходных тротуаров и дорожек принято асфальтобетонным и из брусчатки, покрытие детской площадки - резиновое, физкультурной - газонное. Производители малых архитектурных форм: ЗАО "Завод игрового спортивного оборудования" (ROMANA), Завод игрового и спортивного оборудования "ЛиКом".

Создано

Инв. № подл. 19840  
 Взам. инв. №  
 Подпись и дата

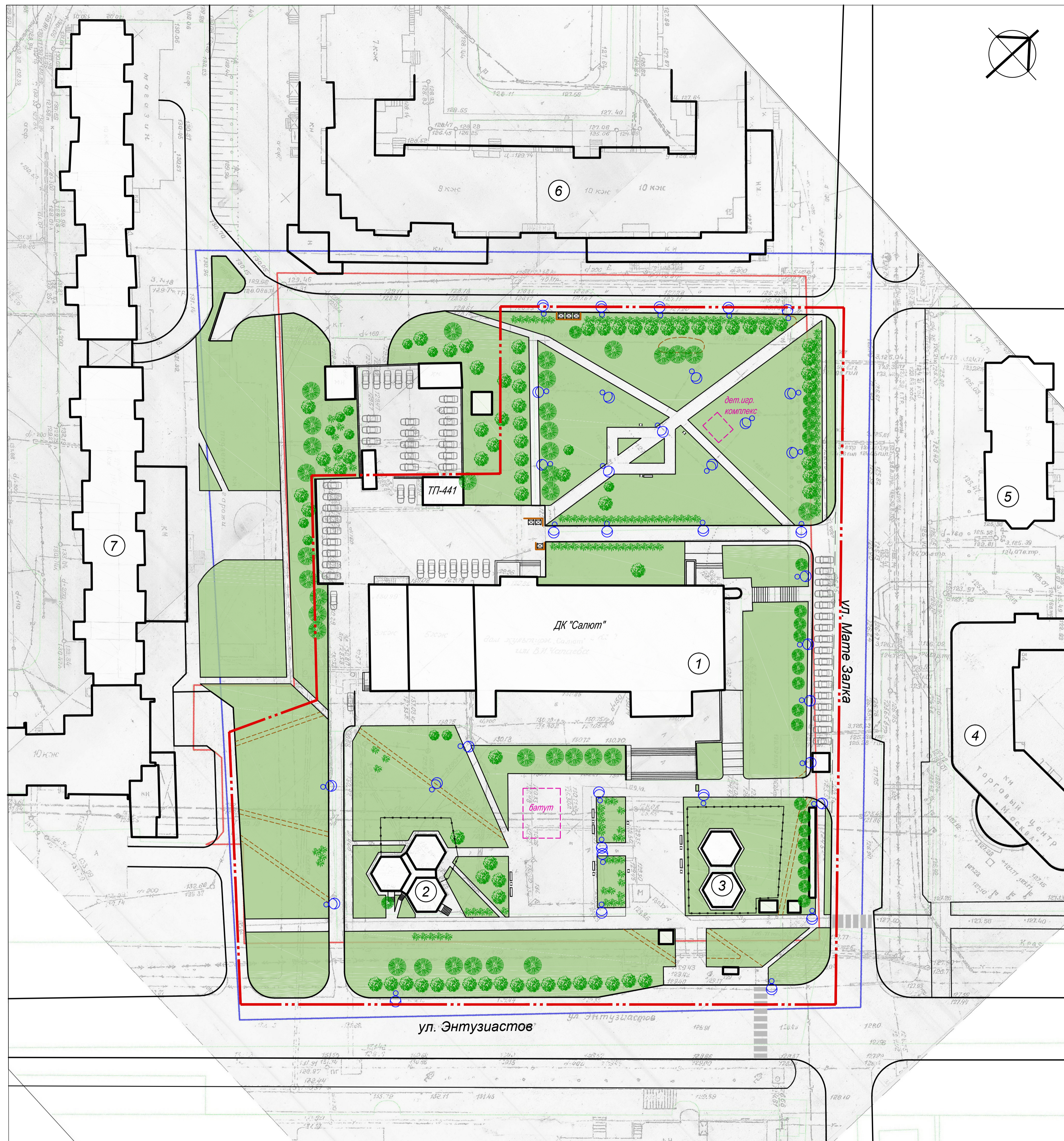
Проектная документация разработана в соответствии с заданием на проектирование, градостроительным регламентом, техническими регламентами, в том числе устанавливающими требования по обеспечению пожарной безопасности зданий, строений, сооружений, и безопасного использования прилегающих к ним территорий, и с соблюдением технических условий.

Главный инженер проекта /Куницын В.С./

4593-ГП

Строительство сквера возле ДК "Салют" в городе Чебоксары

Изм.	Кол.ч.	Лист	Док.	Подпись	Дата	Стадия	Лист	Листов
ГИП		Куницын			07.17	Р	1	4
Разработ.		Афанасьева			07.17			
Н.контроль		Куницын			07.17	Общие данные		АО "Чувашигражданпроект"



Номер на плане	Наименование	Примечание
1	ДК "Салют", МФЦ "Мои документы"	существующее
2	Магазин, 1 эт.	существующее
3	Магазин, 1 эт.	строится
4	Жилой дом с административными помещениями (ТЦ Москва), 9 эт.	существующее
5	Жилой дом, 5 эт.	существующее
6	Жилой дом с административными помещениями, 10 эт.	существующее
7	Жилой дом с административными помещениями, переменная этажность	существующее

УСЛОВНЫЕ ОБОЗНАЧЕНИЯ

- - - - - Граница проектирования
- - - - - Грунтовая пешеходная дорожка
- - - - - Место размещение детского игрового и развлекательного оборудования
- Скамейки и урны существующие
- Опора освещения существующая

1. Основой для разработки чертежа послужила топографическая съемка (м. 1:500).

						4593-П1		
						Строительство сферы возле ДК "Салют" в городе Чебоксары		
Изм.	Колуч.	Лист	Док.	Подпись	Дата	Стадия	Лист	Листов
							2	
ГИП	Куницын				08.17			
Разработ.	Афанасьева				08.17			
Н.контр.	Сидоркина				08.17			
						Опорный план (м. 1:500)		АО "Чувашдрампроект"

Согласовано  
 Инв. № подл. 18840  
 Подпись и дата  
 Взам. инв. №

Номер на плане	Наименование	Примечание
1	ДК "Салют", МФЦ "Мои документы"	существующее
2	Магазин, 1 эт.	существующее
3	Магазин, 1 эт.	строится
4	Жилой дом с административными помещениями (ТЦ Москва), 9 эт.	существующее
5	Жилой дом, 5 эт.	существующее
6	Жилой дом с административными помещениями, 10 эт.	существующее
7	Жилой дом с административными помещениями, переменная этажность	существующее

ВЕДОМОСТЬ МАЛЫХ АРХИТЕКТУРНЫХ ФОРМ И ПЕРЕНОСНЫХ ИЗДЕЛИЙ

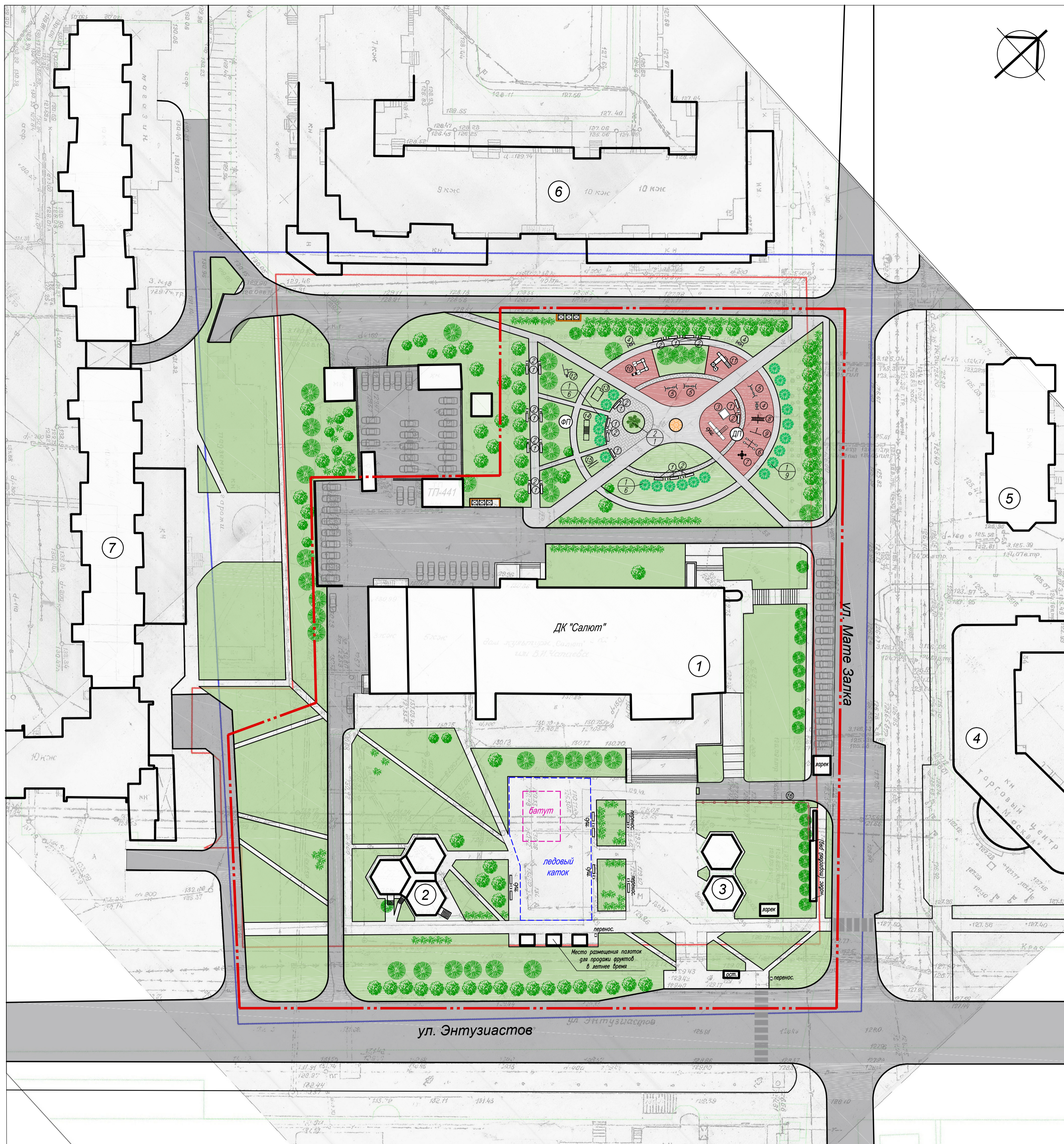
Усл. обознач.	Поз.	Обозначение	Наименование	Кол.	Примечание
□	1	Д-1.27	Диван парковый	21	ООО ЗИСО "ДиКом"
□	2	У-1.1	Урна металлическая	16	—/—
□	3	Ротана 109.01.01	Песочница с тентом 2000x2000	1	ЗАО "ЗИСО" РОМАНА
□	4	Ротана 108.16.00	Качели одинарные детские с ограничителем	3	—/—
□	5	Ротана 108.18.00-01	Качели двойные (на цепочке)	3	—/—
□	6	Ротана 108.15.01	Качалка двойная	1	—/—
□	7	Ротана 108.25.00	Карусель	1	—/—
□	8	Ротана 112.07.00	Лаз	1	—/—
□	9	Ротана 204.14.00	Турник	1	—/—
□	10	Ротана 104.10.00	Детский игровой комплекс	1	—/—
□	11	Ротана 101.18.00	Детский игровой комплекс	1	—/—
□	12	Ротана 201.05.00	Детский спортивный комплекс с брусками и баскет-ам кольцом	1	—/—
□	13	Ротана 201.04.00	Спортивный комплекс	1	—/—
□	14	Ротана 501.01.00	Турник (оборудование для воркаута)	1	—/—
□	15	Ротана 204.21.00	Бруска уличные	1	—/—
□	16	Ротана 303.01.00	Ограждение металлическое 1500 x 500, шт. (34,5 п.м)	23	—/—

ВЕДОМОСТЬ ЭЛЕМЕНТОВ ОЗЕЛЕНЕНИЯ

Усл. обознач.	Поз.	Наименование породы или вида насаждения	Возраст, лет	Кол-во	Примечание
🌳	1	Береза бородавчатая	5-7	21	с комом 0,8*0,8*0,6
🌳	2	Ель обикновенная	5-7	1	с комом 0,8*0,8*0,6
🌳	3	Цветник из многолетников, м²		7	растит. грунт h=0,15м добавление торфа 10 кг/м

УСЛОВНЫЕ ОБОЗНАЧЕНИЯ

- - - Граница проектирования
- Ⓜ Ⓜ Проектные площадки: ФП - физкультурная, ДП - детская
- - - Место размещения детского игрового и развлекательного оборудования
- ☐ ☐ Скамейки и урны существующие / переносные
- 🏗️ 🏗️ Проектные малые архитектурные формы (скамейки, урны, детское игровое и спортивное оборудование). Нумерация согласно ведомости малых архитектурных форм и переносных изделий
- 🌳 🌳 Существующие деревья и кустарники
- 🟫 🟫 Резиновое покрытие детской площадки



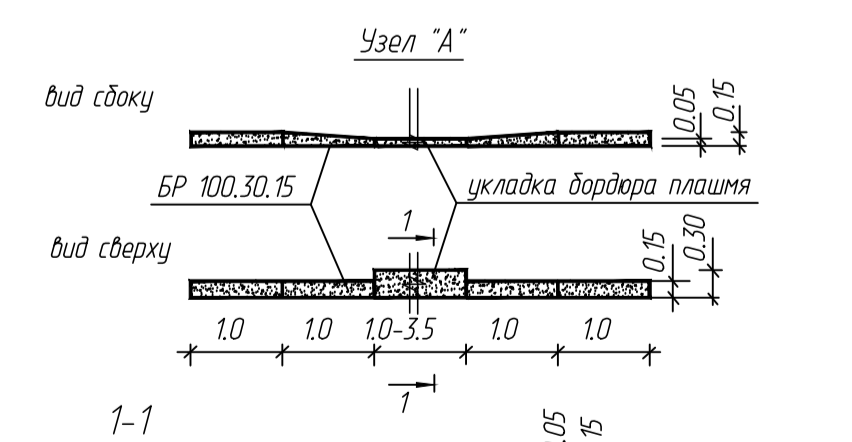
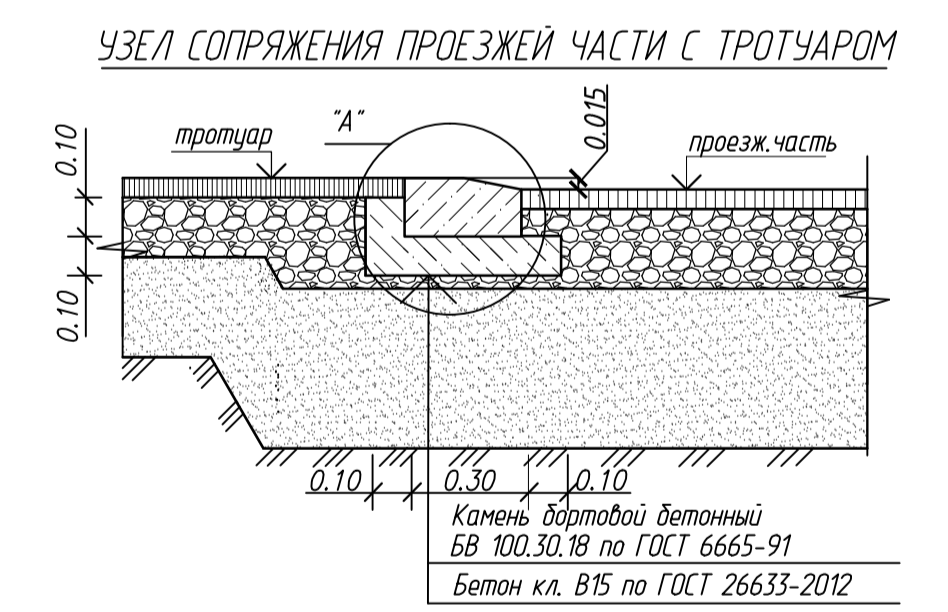
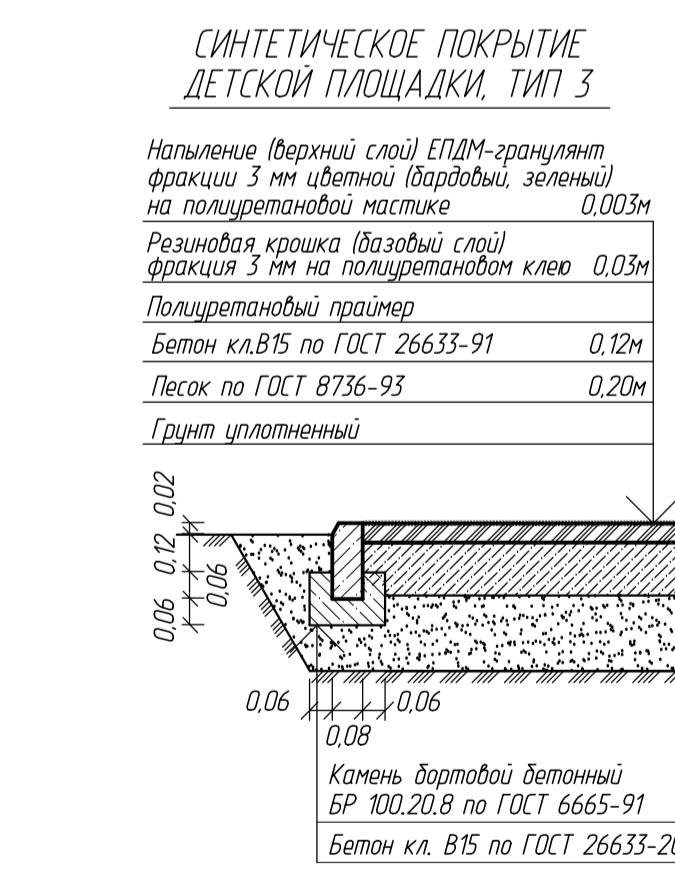
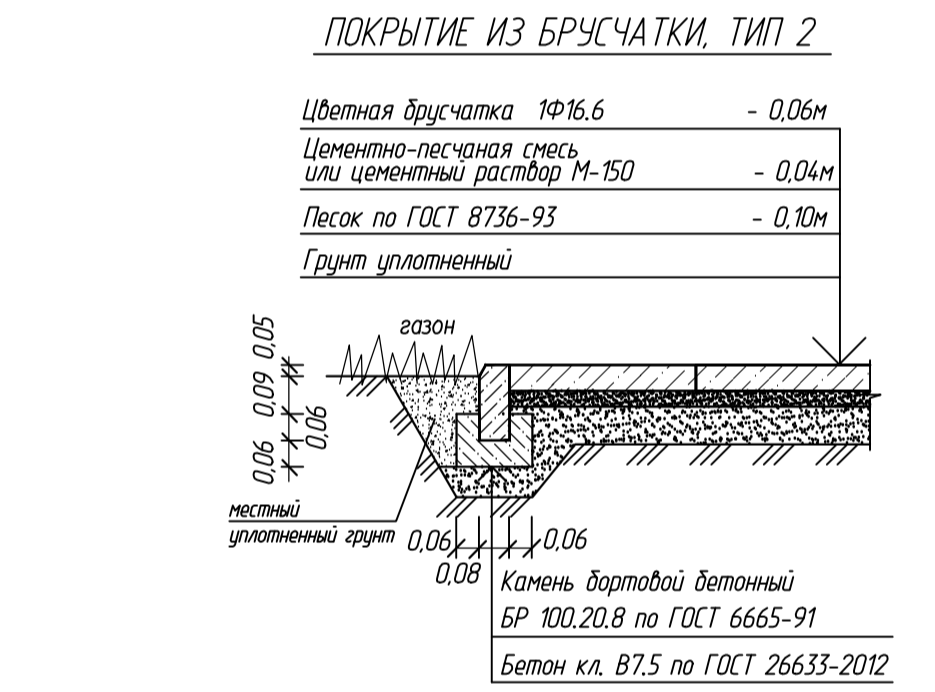
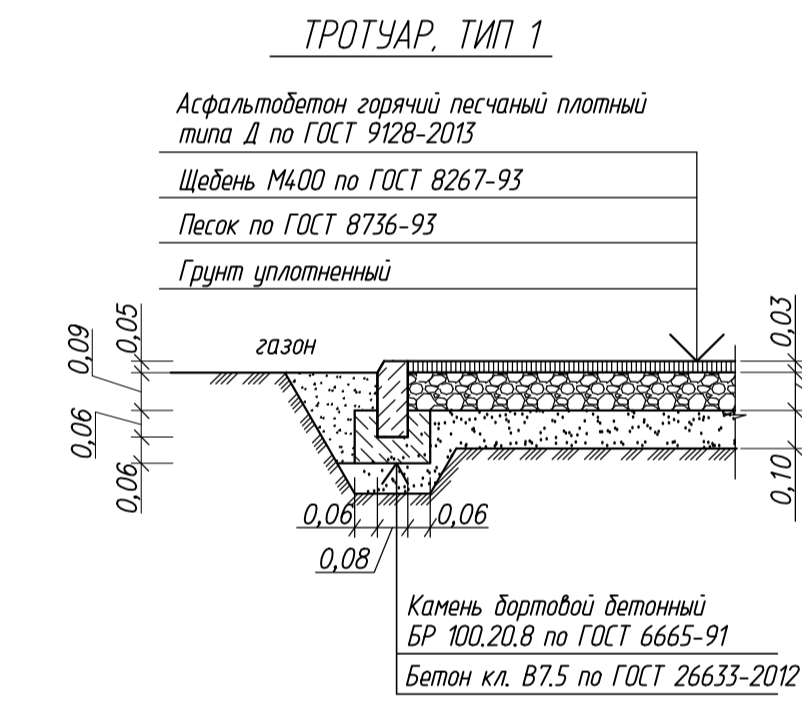
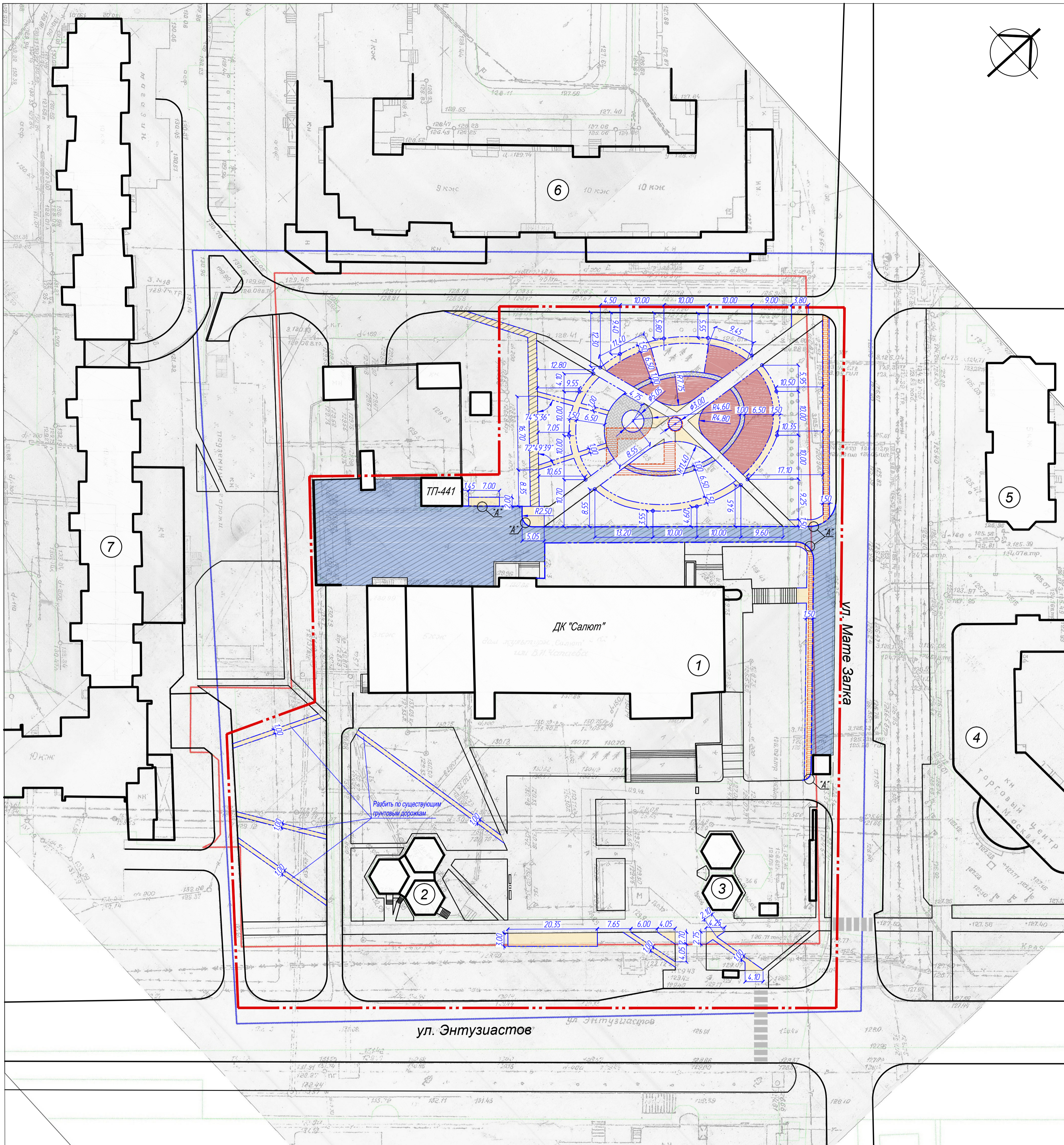
1. Основой для разработки чертежа послужила топографическая съемка (м. 1:500).

					4593-ПП		
Строительство сквера возле ДК "Салют" в городе Чебоксары							
Изм.	Колуч.	Лист	Док.	Подпись	Дата	Стация	Лист
ГИП	Киряцын				07.17	Р	3
Разработ.	Афанасьева				07.17		
Н.контр.	Киряцын				07.17		
План благоустройства и озеленения (м. 1:500)						АО "Чувашгражданпроект"	

Номер на плане	Наименование	Примечание
1	ДК "Салют", МФЦ "Мои документы"	существующее
2	Магазин, 1 эт.	существующее
3	Магазин, 1 эт.	строится
4	Жилой дом с административными помещениями (ТЦ Москва), 9 эт.	существующее
5	Жилой дом, 5 эт.	существующее
6	Жилой дом с административными помещениями, 10 эт.	существующее
7	Жилой дом с административными помещениями, переменная этажность	существующее

ВЕДОМОСТЬ ПОКРЫТИЙ

Поз.	Наименование	Тип	Площадь покр.	Примечание
1	Восстановление верхнего слоя проезда с заменой бортового камня		1472	
	БР.100.30.15; L, м		215	
2	Восстановление верхнего слоя тротуара с заменой бортового камня		105	
	БР.100.20.8; L, м		120	
3	Демонтаж покрытия тротуара с основанием		182	
	демонтаж бортовых камней; L, м		265	
4	Тротуар (асфальтобетонное покрытие) с бордюром из бортового камня		1	670
	БР.100.20.8; L, м		925	
5	Тротуар (покрытие из брусчатки) с бордюром из бортового камня		2	145
	БР.100.20.8; L, м		149	
6	Синтетическое (резиновое) покрытие детской площадки		3	410
	с бордюром из бортового камня БР.100.20.8; L, м		90	
7	Въездной бортовой камень БВ100.30.18; L, м		6	



1. Принятая толщина слоя резиновой крошки соответствует требованиям безопасности детей при эксплуатации игрового оборудования на детской площадке.

					4593-П1		
Строительство сквера возле ДК "Салют" в городе Чебоксары					Стация	Лист	Листов
Изм.	Колучр.	Лист	Док.	Подпись	Дата	Р	4
ГИП	Куницын				07.17		
Разработ.	Афанасьева				07.17		
Н.контроль	Куницын				07.17		
План покрытий. Разбивочный план благоустройства (к.1:500). Конструкции покрытий (к.1:20)					АО "Чувашградпроект"		