

СИТУАЦИОННЫЙ ПЛАН. СХЕМА ЭТАПОВ РЕАЛИЗАЦИИ ПРОЕКТА

ВЕДОМОСТЬ РАБОЧИХ ЧЕРТЕЖЕЙ ОСНОВНОГО КОМПЛЕКТА



Лист	Наименование	Примечание
1	Общие данные	
2	Спорный план (м. 1:500)	
3	План благоустройства (м. 1:500)	
4	Разбивочный план элементов благоустройства. План покрытий (м. 1:500)	
5	План организации рельефа (м. 1:500)	
6	Конструкции покрытий и лестниц (м. 1:20)	
7	Балюстрада	
8	Фрагменты балюстрады 4-5, 5-6, 6-7, 7-А, А-8	
9	Фрагменты балюстрады 9-10, 10-11, 11-12, 14-13, 13-6	

ТЕХНИКО-ЭКОНОМИЧЕСКИЕ ПОКАЗАТЕЛИ

N п/п	Наименование	Ед. изм.	Количество	Примечание
1	Площадь участка проектирования	га	9,1	
2	Площадь проектируемых покрытий	м ²	6464	

Рабочие чертежи марки ГП разработаны на основании следующих исходных данных: задания на проектирование, топографической съемки (м. 1:500) и ситуационного плана (м. 1:2500);

Система высот Балтийская. Система координат - МСК 21.

При производстве работ и оформлении исполнительной документации должны соблюдаться требования следующих нормативных документов:

- Местные нормативы градостроительного проектирования "Градостроительство. Планировка и застройка Чебоксарского городского округа."
- СП 59.13330.2012 "СП 35-01-2001 Доступность зданий и сооружений для маломобильных групп населения."
- Федеральный закон от 12 июля 2008 г. №123-ФЗ "Технический регламент о требованиях пожарной безопасности."
- СанПиН 2.2.1/2.1.1.1200-03 Санитарно-защитные зоны и санитарная классификация предприятий, сооружений и иных объектов.

При производстве работ в соответствии со СП 48.13330.2011 "СП 12-01-2004" составить акты

освидетельствования скрытых работ на:

- возведение и уплотнение земляного полотна и подготовки его поверхности для устройства дорожных одежд (СП 78.13330.2012 "СП 3.06.03-85");
- устройство и уплотнение конструктивных слоев одежд в соответствии плотности слоев дорожных одежд (СП 78.13330.2012 "СП 3.06.03-85");
- подготовку поверхности подстилающего слоя;
- ровность слоев оснований и покрытий;
- прочность материала и соответствие толщин покрытия.

Территория проектирования находится в исторической части города и имеет историко-культурное значение. При проведении земляных и строительно-монтажных работ необходимо вести археологический надзор.

Проектная документация разработана в соответствии с заданием на проектирование, градостроительным регламентом, техническими регламентами, в том числе устанавливающими требования по обеспечению пожарной безопасности зданий, строений, сооружений, и безопасного использования прилегающих к ним территорий, и с соблюдением технических условий.

Главный инженер проекта

/Куницын В.С./

						4590-ГП
						Реконструкция исторической части г. Чебоксары - туристического маршрута и зоны отдыха горожан
Изм.	Кол.ч.	Лист	Док.	Подпись	Дата	
ГИП		Куницын				II этап
Инж.		Афанасьева				Р 1 7
Н.контроль		Куницын				Общие данные
						АО "Чувашгражданпроект"

Номер на плане	Наименование	Примечание
1, 3, 12	Многоквартирный жилой дом	существующее
2	Чувашский государственный художественный музей	существующее
4	Первая Чебоксарская городская больница им. П.Н. Осипова	существующее
5	Республиканская психиатрическая больница	существующее
6	СИЗО №1	существующее
7	Отделение медицинской реабилитации	существующее
8, 9, 11, 13, 17	Религиозные сооружения	существующее
10	Административное здание	существующее
14, 16, 19	Индивидуальный жилой дом	существующее
15	Аптека №1 "Фармация"	существующее
18	Институт усовершенствования врачей	существующее
20	Отель "Малое Хаус"	существующее
21	Здание	существующее
22	Памятник воинам, отдавшим жизнь за советскую власть	существующее

УСЛОВНЫЕ ОБОЗНАЧЕНИЯ

- Граница проектирования
- Тротуар из асфальтобетона
- Проезд из асфальтобетона
- Газон
- Мелкие архитектурные формы (скамейки и урны, мусорный контейнер)



1. Основой для разработки чертежа послужила топографическая съемка (м. 1:500).

					4590/П1		
Реконструкция исторической части г. Чебоксары – туристического маршрута и зоны отдыха горожан							
Им.	Колуч.	Лист	Лок.	Подпись	Дата	Стадия	Лист
Иж.	Кувшинов	Афанасьев				Р	2
И.Контроль						Оптовый план (м.1:500)	
						АО "Чувашградстрой"	

Иж. Н. Кувшинов. Плановый и генеральный планы. 1982/25



Номер на плане	Наименование	Примечание
1, 3, 12	Многоквартирный жилой дом	существующее
2	Чувашский государственный художественный музей	существующее
4	Первая Чебоксарская городская больница им. П.Н. Осипова	существующее
5	Республиканская психиатрическая больница	существующее
6	СИЗО №1	существующее
7	Отделение медицинской реабилитации	существующее
8, 9, 11, 13, 17	Религиозные сооружения	существующее
10	Административное здание	существующее
14, 16, 19	Индивидуальный жилой дом	существующее
15	Аптека №1 "Фармация"	существующее
18	Институт усовершенствования врачей	существующее
20	Отель Malog House	существующее
21	Здание	существующее
22	Памятник воинам, отдавшим жизнь за советскую власть	существующее
23	Продуктовая лавка	проектируемое
24	Общественный туалет (модульный на 3 места)	проектируемое

ВЕДОМОСТЬ МАЛЫХ АРХИТЕКТУРНЫХ ФОРМ И ПЕРЕНОСНЫХ ИЗДЕЛИЙ

Усл. обо-знач.	Поз.	Обозначение	Наименование	Кол.	Примечание
■	1	"Небо"	Скамья скамья	22	ООО "Система благоустройства"
•	2	"Парк Горького"	Урна уличная	12	ООО "Система благоустройства"
●	3		Указатель направления	1	по инж.проекту
—	4		Информационный стенд	5	по инж.проекту
□	5		Контейнерная площадка для ТБО на 2 контейнера (закрытая)	1	svmet.ru
□	6	МПА-3	Туалет модульный автономный	1	ООО "Квастер Групп" г. Москва

ВЕДОМОСТЬ ЭЛЕМЕНТОВ ОЗЕЛЕНЕНИЯ

Усл. обо-знач.	Поз.	Наименование породы или вида насаждения	Возраст, лет	Кол-во	Примечание
■	1	Цветник из многолетников, м²		215	растит. вртт п=0,15м годовым лением торфа 10 кг/м

УСЛОВНЫЕ ОБОЗНАЧЕНИЯ

- Граница проектирования
- Тротуар из асфальтобетона
- Тротуар из брусчатки
- Проезд из асфальтобетона
- Газон
- Цветник

1. Основой для разработки настоящего чертежа послужила топографическая съемка № 15001.
 2. Для открытия вида на Волгу с выданных площадок ВП3, ВП4 произвести расчетку скелета и обрезку ветвей.
 3. Территория проектирования находится в исторической части города и имеет историко-культурное значение. При проведении земляных и строительно-монтажных работ необходимо вести археологический надзор.

						4590/П1
						Реконструкция исторической части г. Чебоксары – туристического маршрута и зоны отдыха горожан
Им.	Колуч.	Лист	Док.	Подпись	Дата	
Иж.	Кувшинов		Афанасьев			II этап
ГИП	Кувшинов		Афанасьев			Р
Иж.	Кувшинов		Афанасьев			3
Иж.	Кувшинов		Афанасьев			Лист
Иж.	Кувшинов		Афанасьев			Лист
План Благоустройства и озеленения № 15001						АО "Чувашградпроект"
						Формат 594*1100

Номер на плане	Наименование	Примечание
1, 3, 12	Многоквартирный жилой дом	существующее
2	Чувашский государственный художественный музей	существующее
4	Первая Чебоксарская городская больница им. П.Н. Осипова	существующее
5	Республиканская психиатрическая больница	существующее
6	СИЗО №1	существующее
7	Отделение медицинской реабилитации	существующее
8, 9, 11, 13, 17	Религиозные сооружения	существующее
10	Административное здание	существующее
14, 16, 19	Индивидуальный жилой дом	существующее
15	Аптека №1 "Фармация"	существующее
18	Институт усовершенствования врачей	существующее
20	Отель Malo House	существующее
21	Здание	существующее
22	Памятник воинам, отдавшим жизнь за советскую власть	существующее

ВЕДОМОСТЬ ПОКРЫТИЙ

Поз.	Наименование	Тип	Площадь пок.	Примечание
1	Восстановление верхнего слоя а/в тротуара с заменой бордюра из бортового камня БР.100.20.8; L, мм		2050	
2	Тротуар (асфальтобетонное покрытие) с бордюром из бортового камня БР.100.20.8; L, мм	2	890	
3	Тротуар (покрытие из друшчатки (выполнить по а/в покр., см. примечание) с заменой бордюра из бортового камня БР.100.20.8; L, мм	6	2670	
4	Тротуар (покрытие из друшчатки с бордюром из бортового камня (новое) БР.100.20.8; L, мм	3	75	
5	Проезд (покрытие из друшчатки с бордюром из бортового камня БР.100.30.15; L, мм	4	55	
6	Демонтаж а/в покрытия тротуара с основанием, демонтаж бортовых камней БР.100.20.8; L, мм		205	
7	Дощатый настил	5	175	
8	Въездной бортовой камень БВ100.30.18; L, мм	6		

УСЛОВНЫЕ ОБОЗНАЧЕНИЯ

Граница проектирования

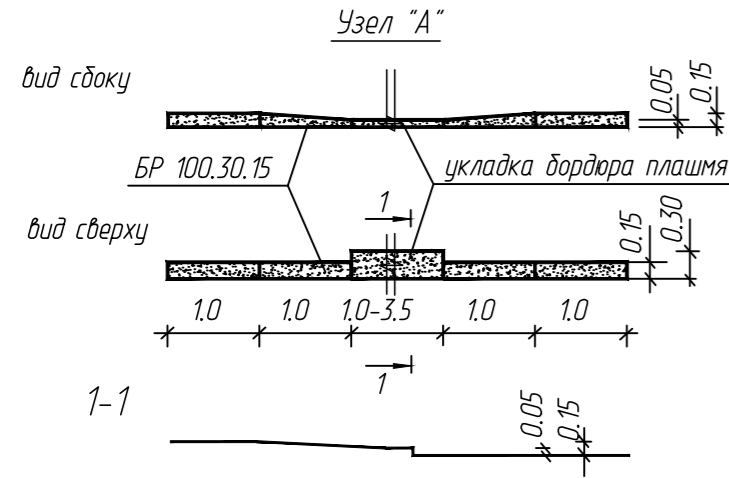
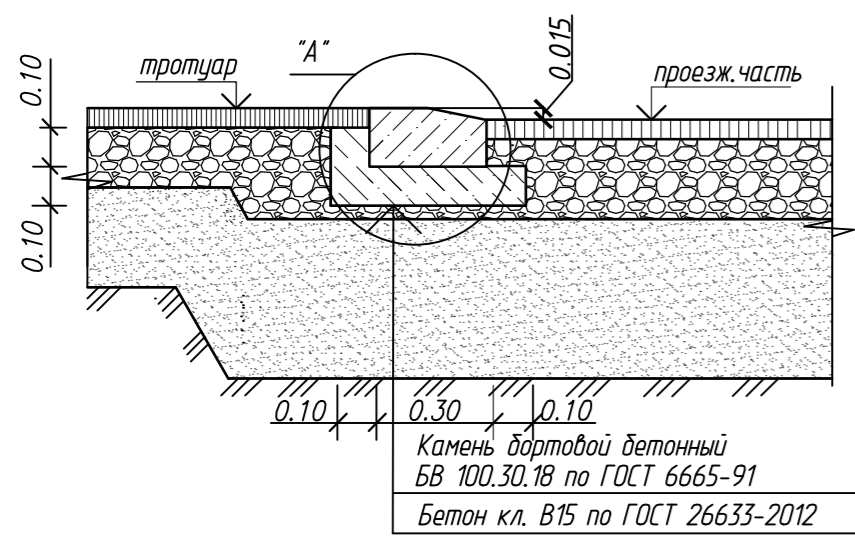


1. Тротуар из бетонной друшчатки выполнять по основанию существующего тротуара из асфальтобетона; поберность покрытия асфальтобетонная выровнять, друшчатку выбирать по стандарту "Харпек" 100*200*6мм (цвет белый) уложить на цементно-песчаную смесь или цементный раствор М50 толщиной 0,04-0,08 м.
 2. Все размеры на чертеже даны в метрах.
 3. Продольный уклон тротуаров и площадок выполнять согласно существующему. Поперечный уклон выполнять в размере 2%.

					4590-П1		
					Реконструкция исторической части г. Чебоксары - туристического маршрута и зоны отдыха горожан		
Им.	Колуч.	Лист	Лок.	Подпись	Дата		
ГИП	Кувшинов					II этап	
Инж.	Афанасьев					Р	4
Контроль	Кувшинов					Разбивочный план элементов благоустройства. План покрытия (И. 1500).	
					АО "Чувашградпроект"		

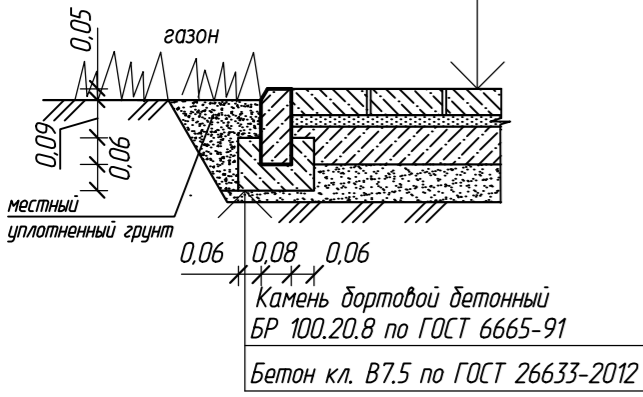
Ил.б. N 102.р.к. Плановый и ген. 19.02.25
 Сделано
 Вм. инж. И.

УЗЕЛ СОПРЯЖЕНИЯ ПРОЕЗЖЕЙ ЧАСТИ С ТРОТУАРОМ



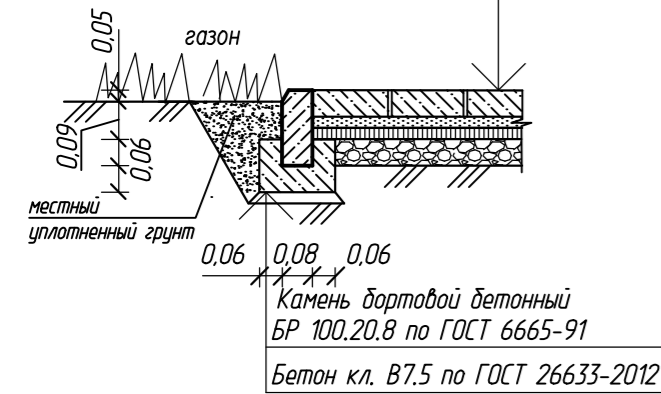
ТРОТУАР ИЗ БРУСЧАТКИ, ТИП 3

- Брусчатка вибропрессованная "Кирпич" 100*200*60мм (цвет белый) 0,06м
- Цементно-песчаная смесь 1:4 0,03м
- Бетон кл. В15 по ГОСТ 26633-2012 0,10м
- Песок по 8736-93 0,10м
- Грунт уплотненный



ТРОТУАР ИЗ БРУСЧАТКИ, ТИП 6 по существующему покрытию

- Брусчатка вибропрессованная "Кирпич" 100*200*60мм (цвет белый) -0,06м
- Цементно-песчаная смесь 1:4 -0,04-0,08м
- Существующее асфальтобетонное покрытие (выровнять)
- Щебеночное основание
- Грунт уплотненный

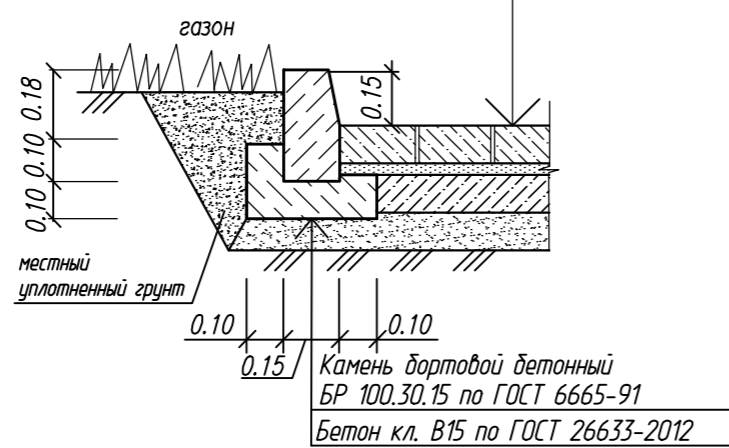


ВЕДОМОСТЬ ЛЕСТНИЦ

Обозначение	Отметки, м		Размеры		
	а	б	кол-во ступеней, шт	ширина лестницы, м	ширина проступи, м
Л1	93,60	92,40	10	2,0	0,4
Л2	93,60	92,40	10	2,0	0,4
Л3	93,75	93,15	5	2,5	0,4
Л4	94,45	93,61	7	2,5	0,4
Л5	96,88	96,40	4	2,5	0,4
Л6.1	98,10	96,90	10	1,5	0,4
Л6.2	96,80	95,60	10	1,5	0,4
Л7	95,50	94,90	5	1,5	0,4
Л8	80,30	79,55	5	1,5	0,4
Л9	79,50	78,75	5	1,5	0,4
Л10	78,70	77,95	5	1,5	0,4
Л11	77,70	76,95	5	1,5	0,4
Л12	76,90	76,15	5	1,5	0,4
Л13	76,10	75,35	5	1,5	0,4
Л14	75,30	74,55	5	1,5	0,4
Л15	74,50	73,75	5	1,5	0,4
Л16	73,70	72,95	5	1,5	0,4
Л17	72,90	72,00	6	1,5	0,4
Л18	71,85	71,25	4	1,5	0,4
Л19	71,20	70,60	4	1,5	0,4

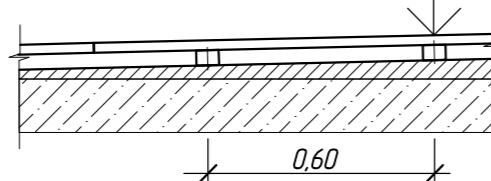
ПРОЕЗД ИЗ БРУСЧАТКИ, ТИП 4

- Брусчатка вибропрессованная "Кирпич" 100*200*100мм (цвет серый) 0,10м
- Цементно-песчаная смесь 1:4 0,03м
- Бетон кл. В15 по ГОСТ 26633-2012 0,10м
- Песок по ГОСТ 8736-93 0,10м
- Грунт уплотненный



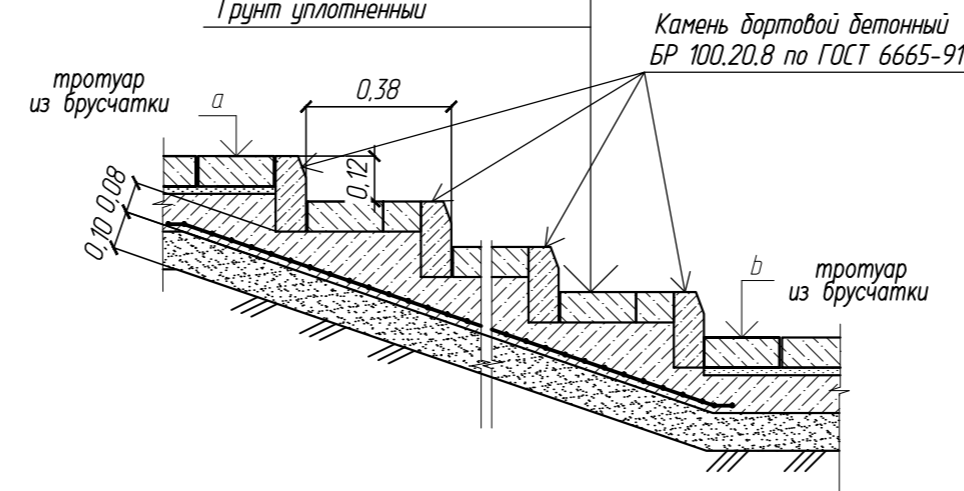
ДОЩАТЫЙ НАСТИЛ, ТИП 5

- Доска террасная из ДПК CityDesk2805 венге
- Лага опорная из ДПК CityDesk10h1
- Асфальтобетонное основание



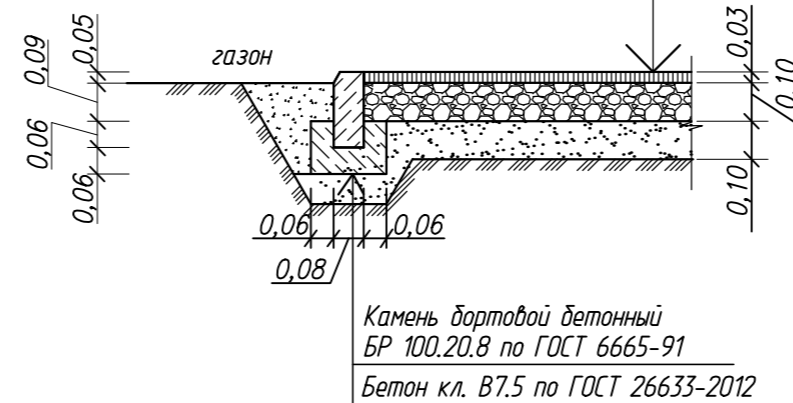
КОНСТРУКЦИЯ НАРУЖНЫХ ЛЕСТНИЦ Л1-Л5

- Брусчатка вибропрессованная "Кирпич" 100*200*60мм (цвет белый)
- Бетон кл. В15 по ГОСТ 26673-85 по сетке 58p-1 с яч. 100*100мм
- Песок по ГОСТ 8736-93
- Грунт уплотненный



ТРОТУАР, ТИП 2

- Асфальтобетон горячий песчаный плотный типа Д по ГОСТ 9128-2013
- Щебень М400 по ГОСТ 8267-93
- Песок по ГОСТ 8736-93
- Грунт уплотненный



СПЕЦИФИКАЦИЯ ЭЛЕМЕНТОВ И МАТЕРИАЛОВ НА УСТРОЙСТВО ЛЕСТНИЦ Л1 - Л5

Марка поз.	Обозначение	Наименование	Количество					Примечание	
			Л1	Л2	Л3	Л4	Л5		Всего
1	ГОСТ 6665-91	Бортовой камень БР.100.20.8	20	20	15	17,5	10	82,5	п.м
2	ГОСТ 17608-91	Брусчатка вибропрессованная "Кирпич" 100*200*60мм (цвет белый)	5,4	5,4	3	4,5	2,3	20,6	кв.м
3	ГОСТ 26633-2012	Бетон кл. В15	0,8	0,8	0,5	0,7	0,4	3,2	куб.м
4	ГОСТ 23279-2012	Сетка 58p-1 с яч.100*100мм	8	8	5	7	4	32	кв.м
5	ГОСТ 8736-93	Песок	0,8	0,8	0,5	0,7	0,4	3,2	куб.м

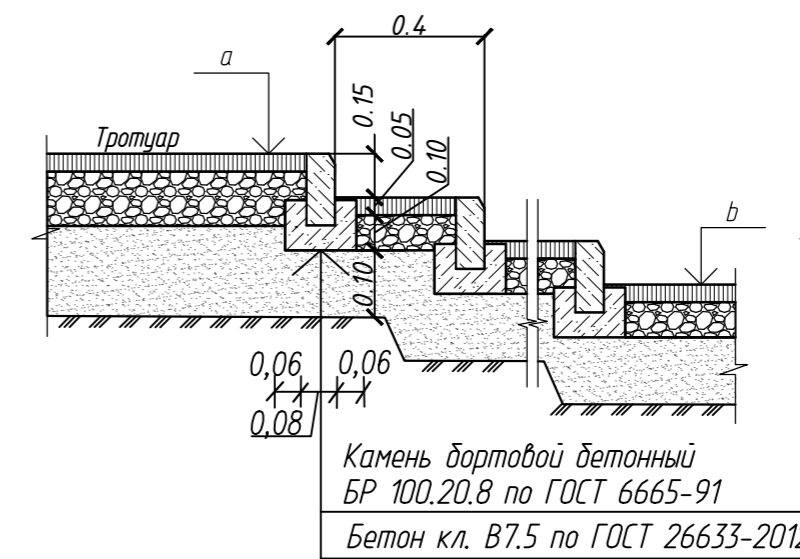
СПЕЦИФИКАЦИЯ ЭЛЕМЕНТОВ И МАТЕРИАЛОВ НА УСТРОЙСТВО ЛЕСТНИЦ Л6.1 - Л12

Марка поз.	Обозначение	Наименование	Количество								Примечание		
			Л6.1	Л6.2	Л7	Л8	Л9	Л10	Л11	Л12		Всего	
1	ГОСТ 6665-91	Бортовой камень БР.100.20.8	15	15	7,5	7,5	7,5	7,5	7,5	7,5	7,5	75	п.м
2	ГОСТ 26633-2012	Бетон кл. В7,5	0,30	0,30	0,15	0,15	0,15	0,15	0,15	0,15	0,15	1,50	куб.м
3	ГОСТ 9128-2013	Асфальтобетон горячий песчаный плотный типа Д	0,20	0,20	0,09	0,09	0,09	0,09	0,09	0,09	0,09	0,94	куб.м
4	ГОСТ 8267-93	Щебень М400	0,40	0,40	0,18	0,18	0,18	0,18	0,18	0,18	0,18	1,88	куб.м
5	ГОСТ 8736-93	Песок	0,54	0,54	0,24	0,24	0,24	0,24	0,24	0,24	0,24	2,52	куб.м

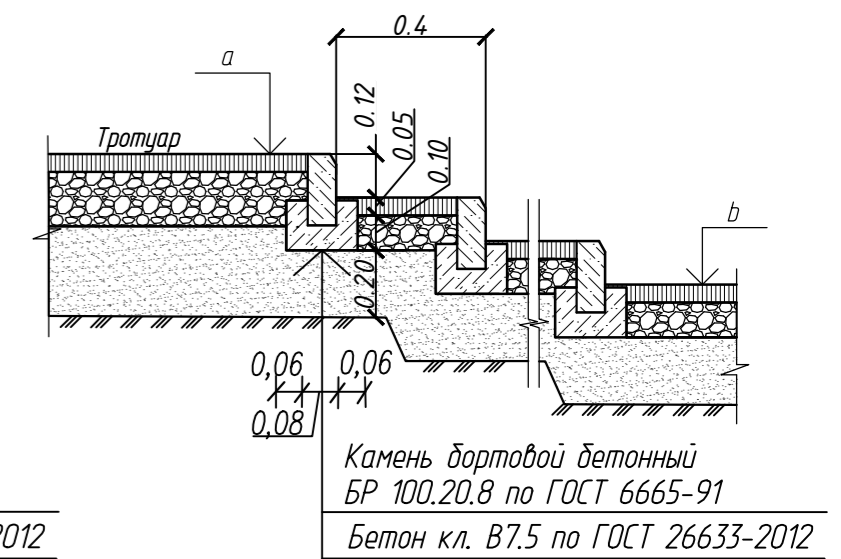
СПЕЦИФИКАЦИЯ ЭЛЕМЕНТОВ И МАТЕРИАЛОВ НА УСТРОЙСТВО ЛЕСТНИЦ Л13 - Л19

Марка поз.	Обозначение	Наименование	Количество							Примечание	
			Л13	Л14	Л15	Л16	Л17	Л18	Л19		Всего
1	ГОСТ 6665-91	Бортовой камень БР.100.20.8	7,5	7,5	7,5	7,5	9	6	6	51	п.м
2	ГОСТ 26633-2012	Бетон кл. В7,5	0,15	0,15	0,15	0,15	0,18	0,12	0,12	1,04	куб.м
3	ГОСТ 9128-2013	Асфальтобетон горячий песчаный плотный типа Д	0,09	0,09	0,09	0,09	0,11	0,07	0,07	0,61	куб.м
4	ГОСТ 8267-93	Щебень М400	0,18	0,18	0,18	0,18	0,23	0,13	0,13	1,21	куб.м
5	ГОСТ 8736-93	Песок	0,24	0,24	0,24	0,24	0,30	0,18	0,18	1,62	куб.м

КОНСТРУКЦИЯ ЛЕСТНИЦ Л8 - Л19



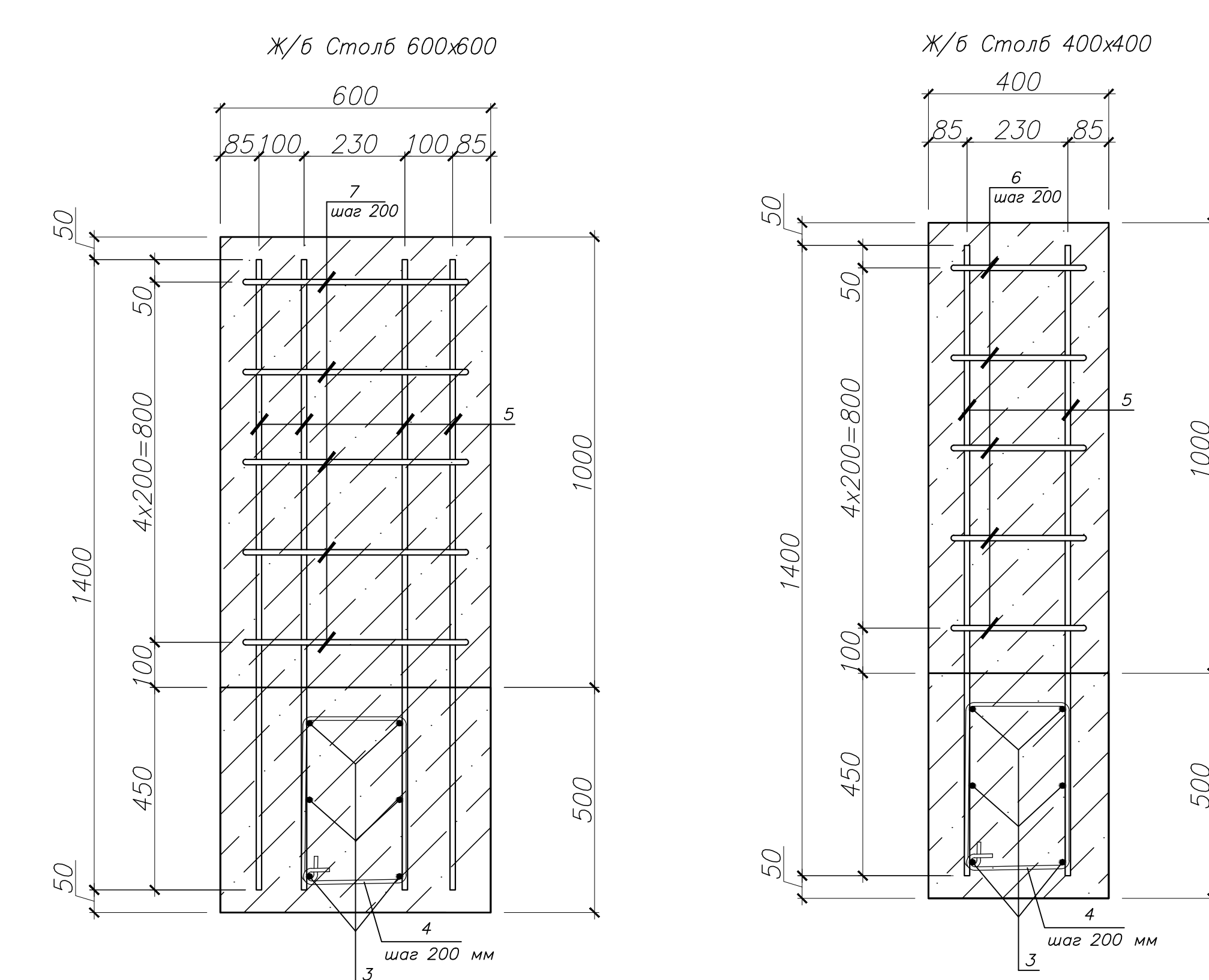
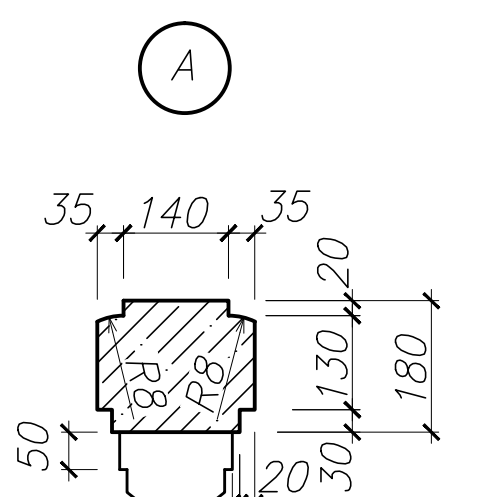
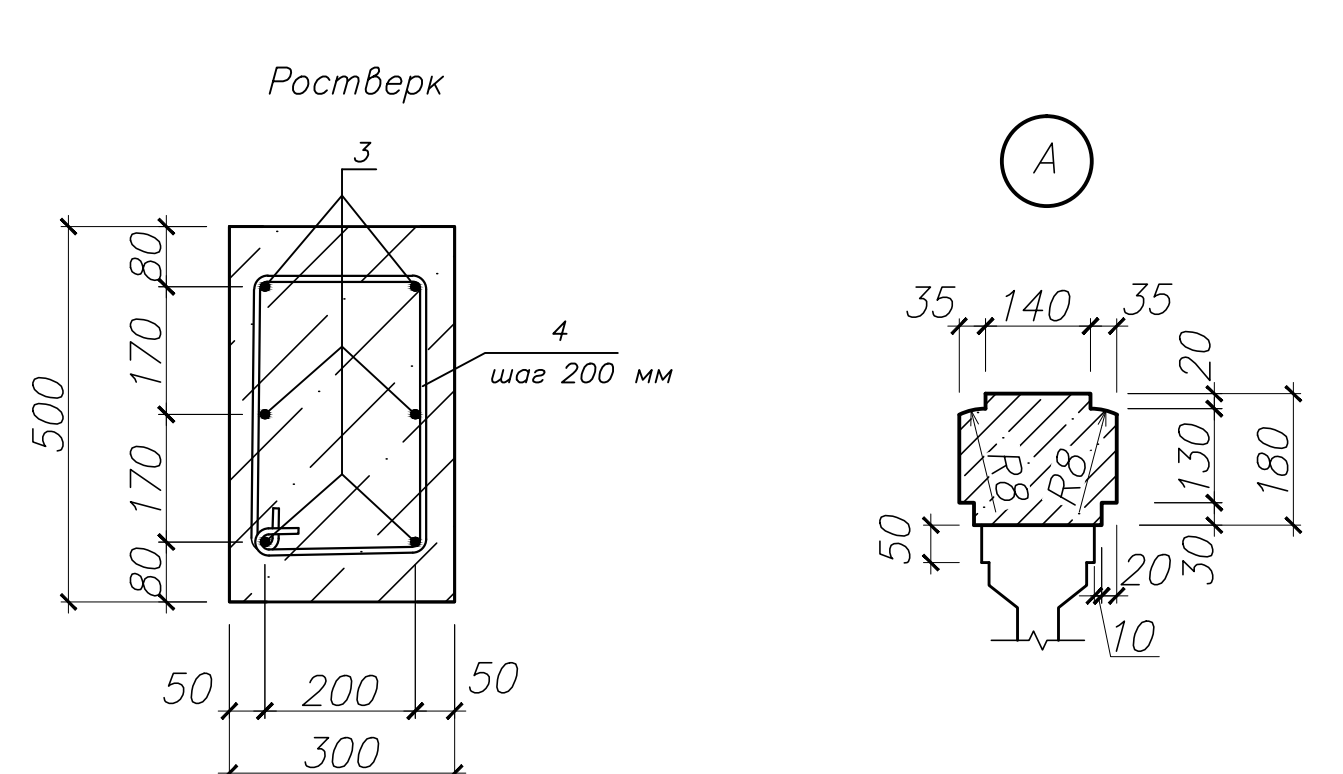
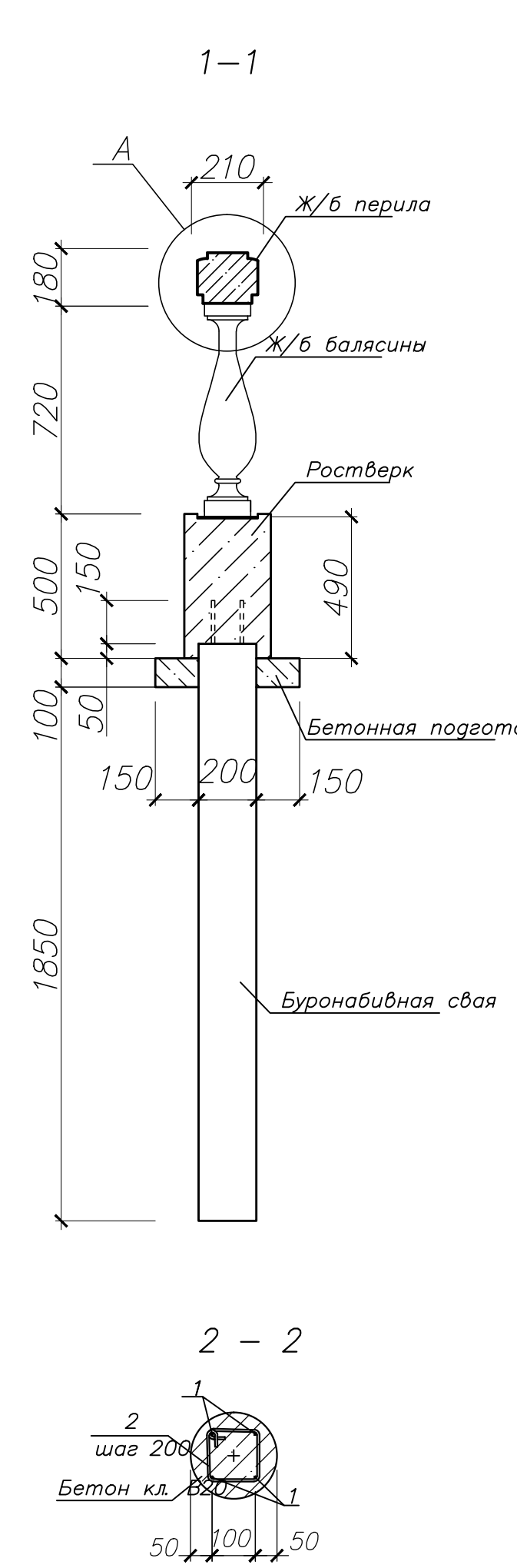
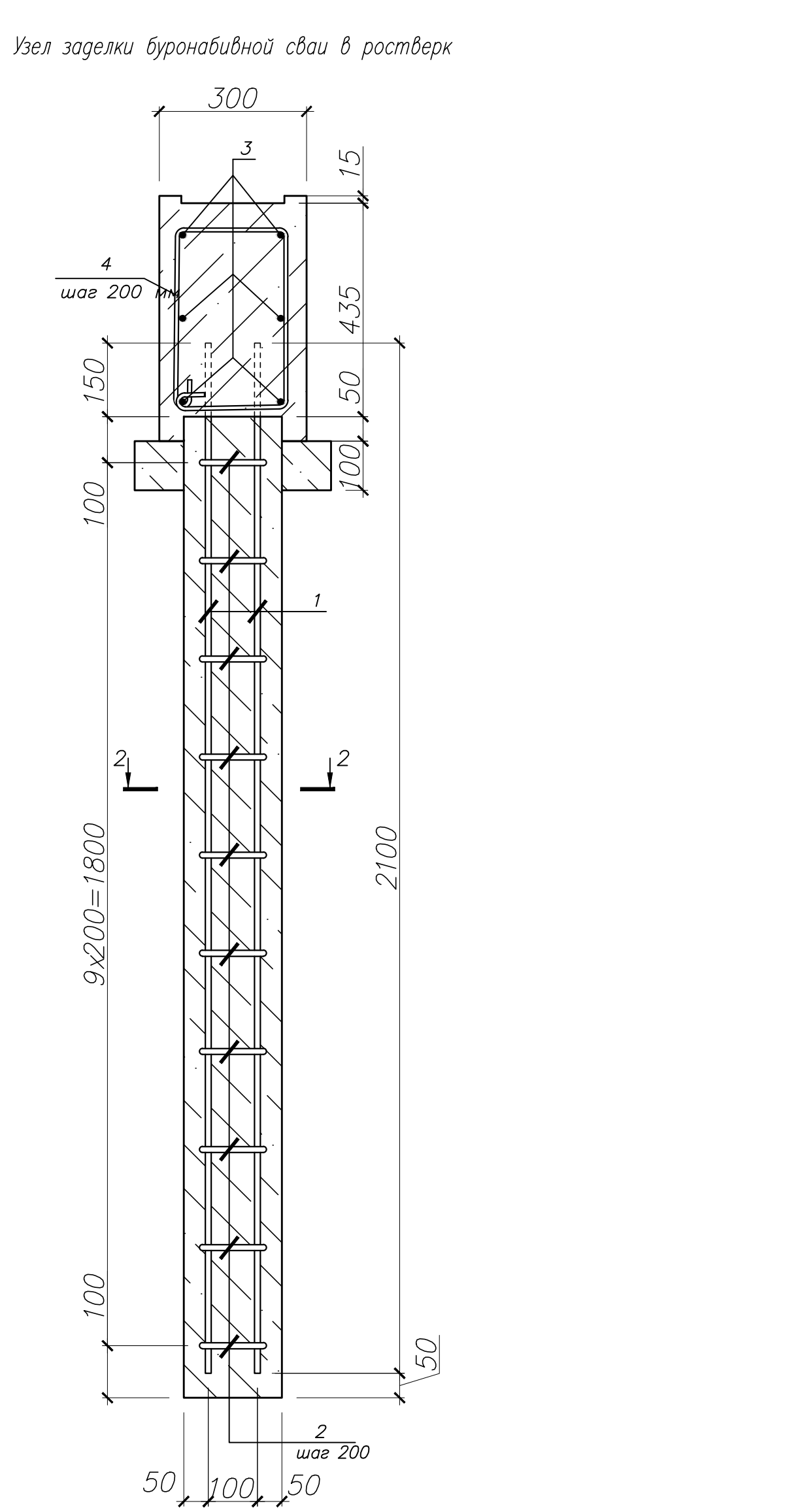
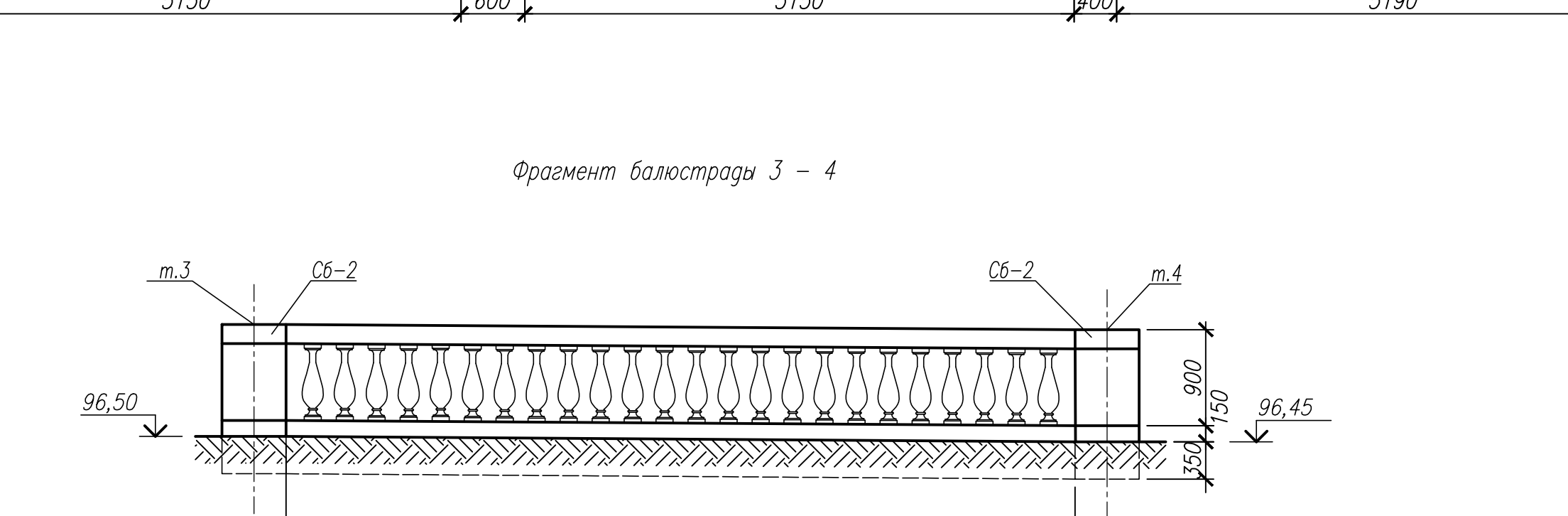
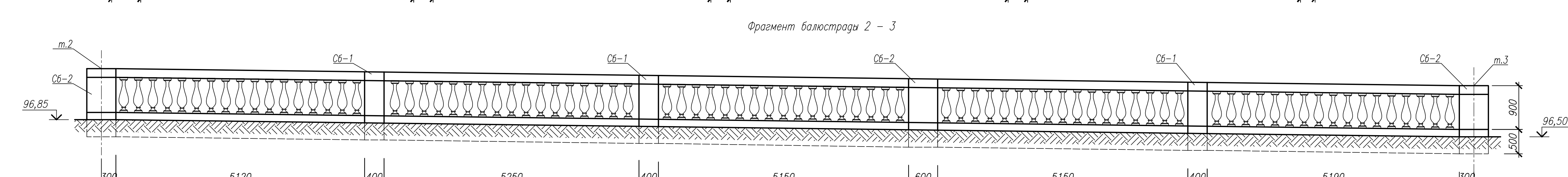
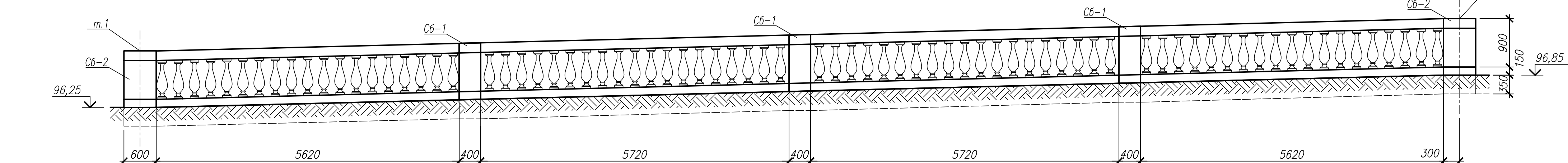
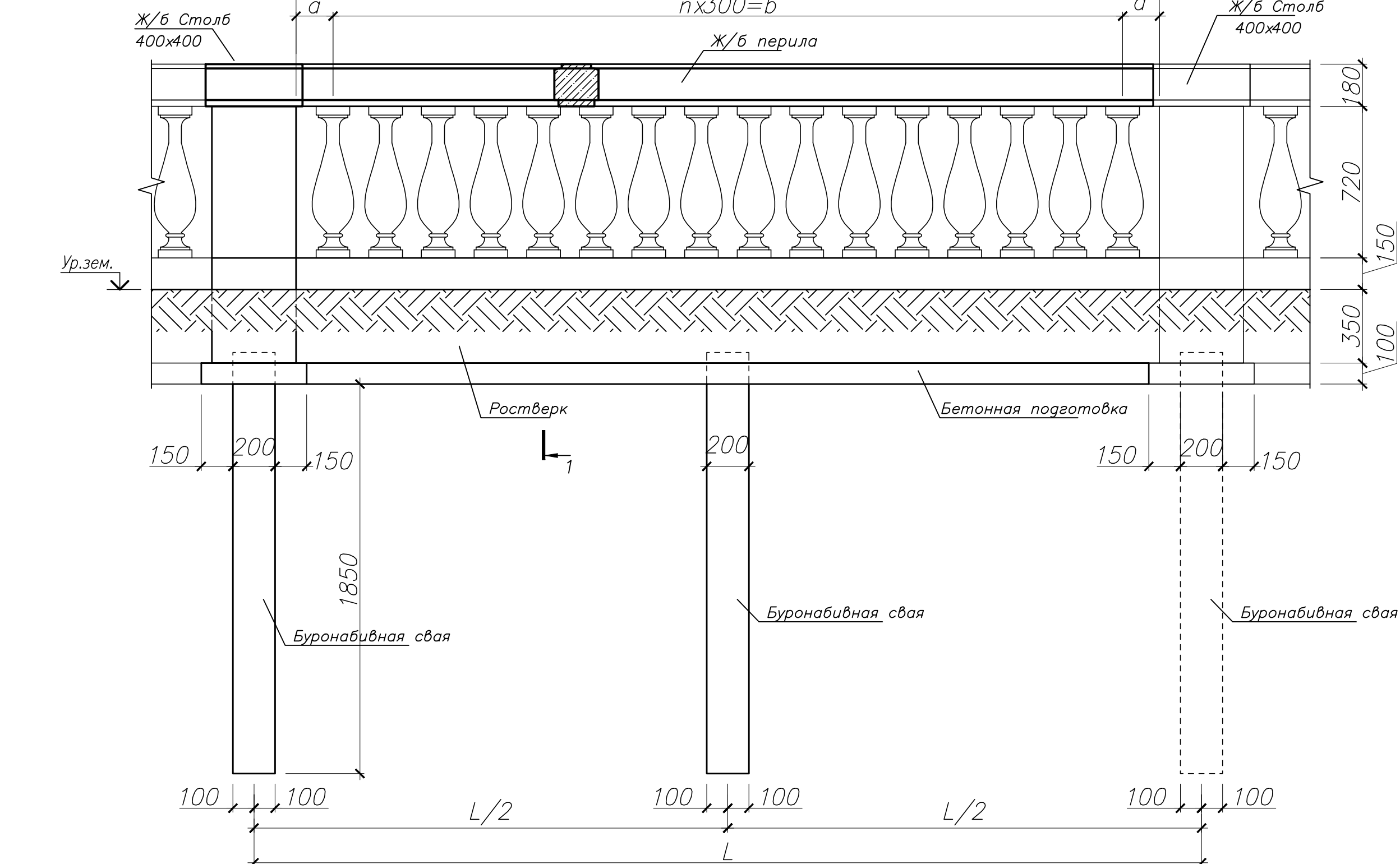
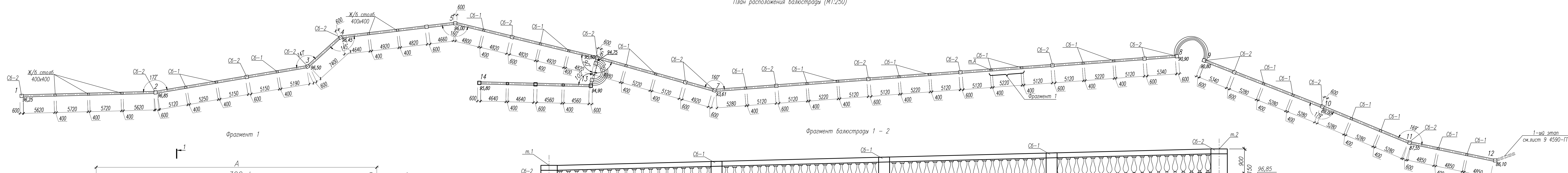
КОНСТРУКЦИЯ ЛЕСТНИЦ Л6.1, Л6.2, Л7



- Данный лист смотри совместно с листом 4.
- Все размеры даны в метрах.

						4590-ГП
						Реконструкция исторической части г. Чебоксары - туристического маршрута и зоны отдыха горожан
Изм.	Кол.ч.	Лист	Док.	Подпись	Дата	
ГИП		Куницын				II этап
Инж.		Афанасьева				Р 6
Н.контроль		Куницын				Конструкции покрытий и лестниц (м.1:20)
						АО "Чувашиградпроект"

План расположения балюстрады (М1:250)



Спецификация элементов балюстрады

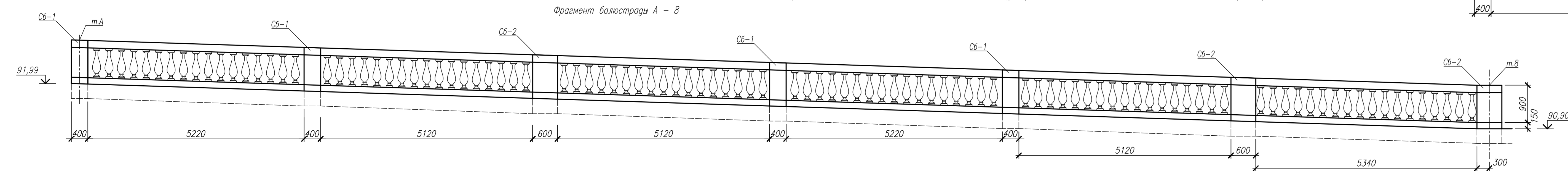
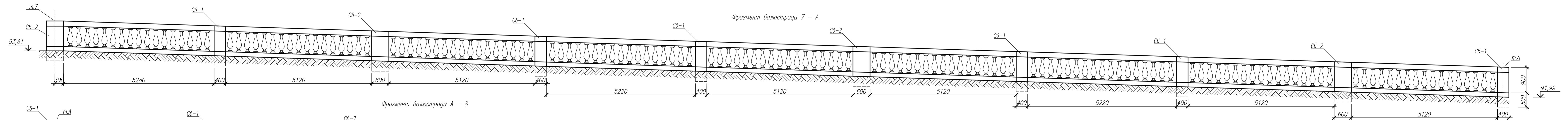
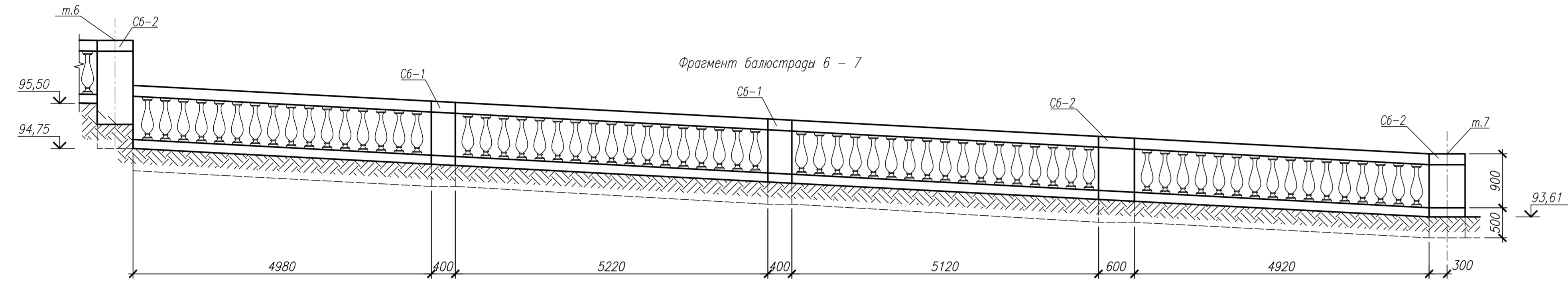
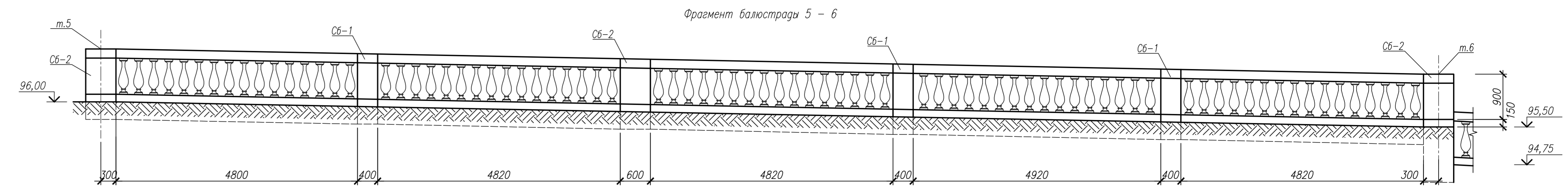
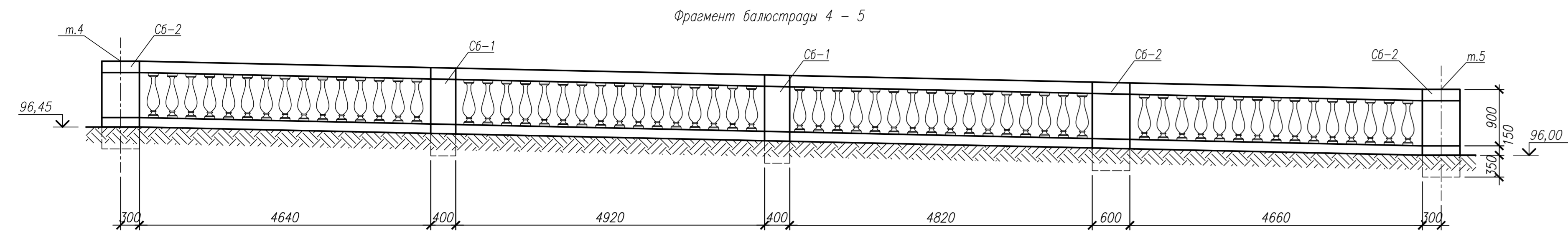
Марка поз.	Обозначение	Наименование	Кол. шт.	Масса ед., кг	Примечание
1		Буронабивная свая	104		
2		Ж/б перила	4	1,86	
3		Ростверк, п.м.	295,4		
4		Бетон В20 W4	0,063		
5		Ж/б столб 400x400	30		
6		Ж/б перила, м.а.	268,4		
7		Бетон В20 W4	9,70		
8		Ж/б балюстина	816		

Таблица 1

размер А, мм	размер а, мм	п	размер б, мм
5280	240	16	4800
4850	175	15	4500
5340	120	17	5100
5120	160	16	4800
5220	210	16	4800
4920	210	15	4500
4980	240	15	4500
4820	160	15	4500
4800	150	15	4500
4660	230	14	4200
4640	220	14	4200
7400	250	23	6900
5190	195	16	4800
5150	175	16	4800
5250	225	160	4800
5620	110	18	5400
5720	160	18	5400
5120	160	16	4800
4560	180	14	4200

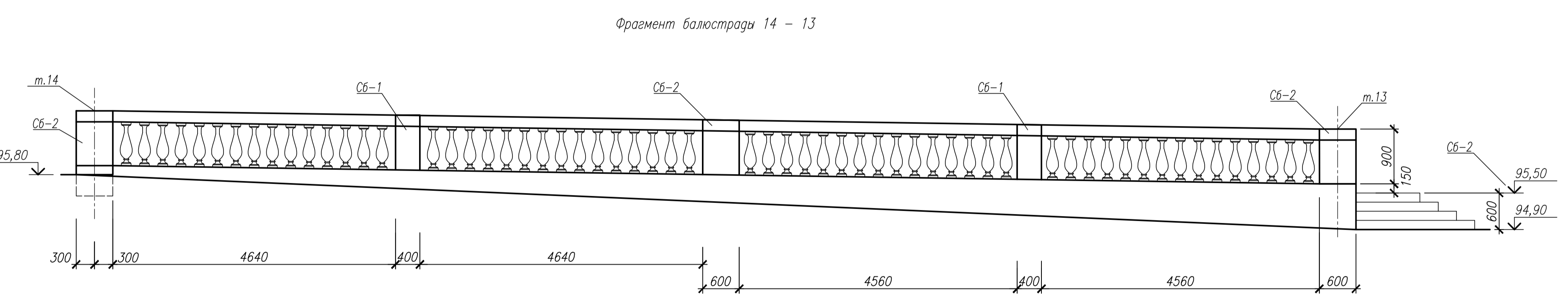
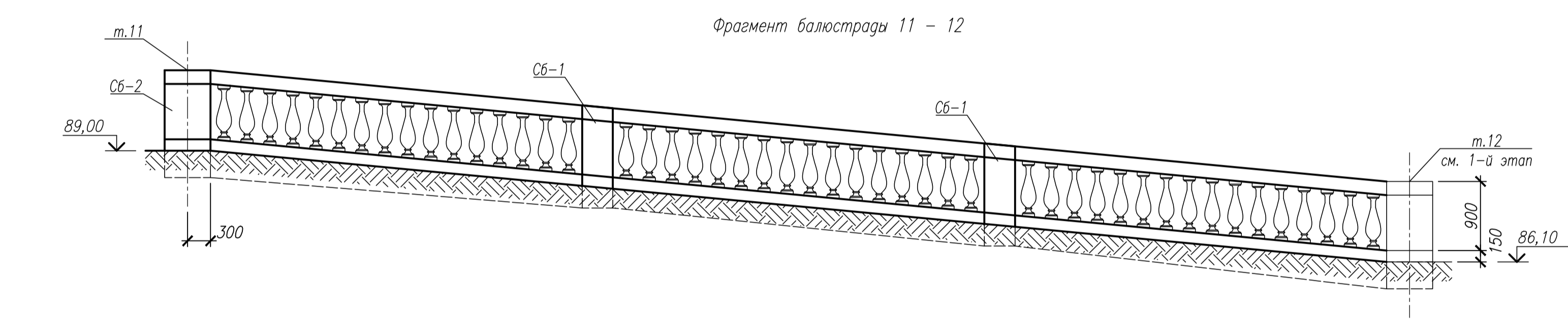
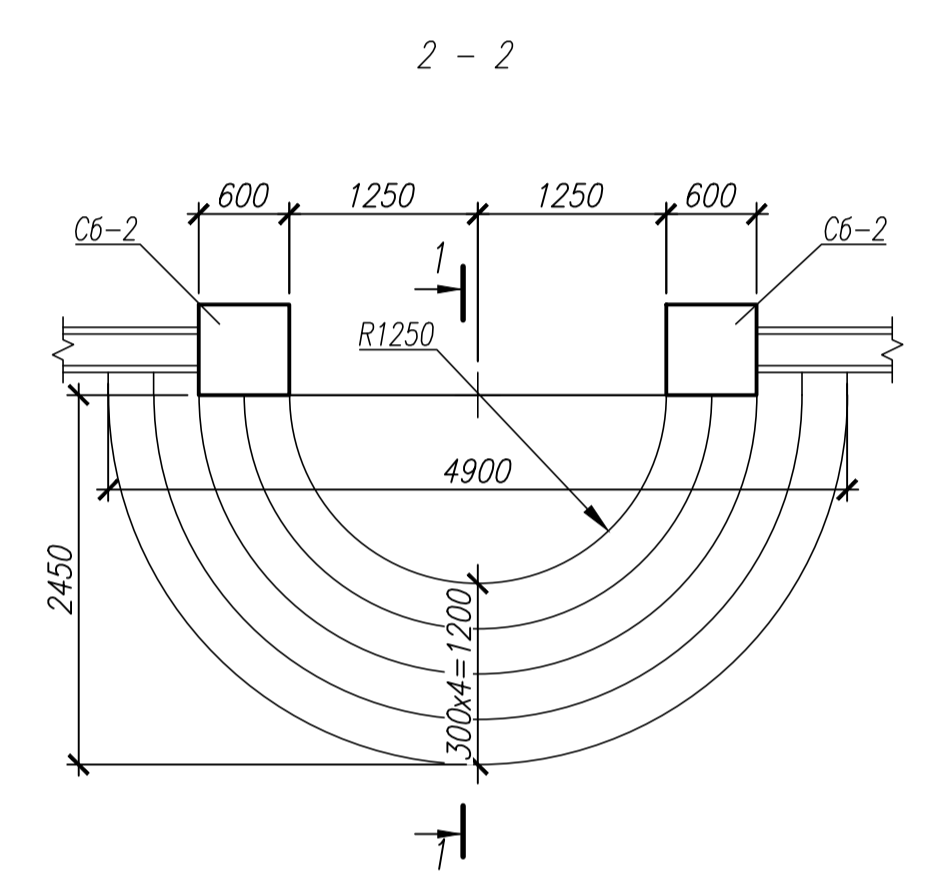
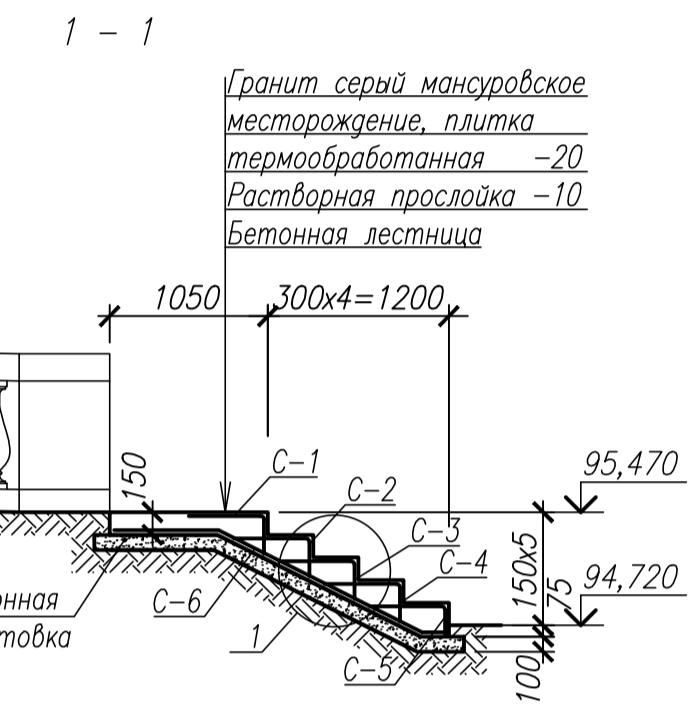
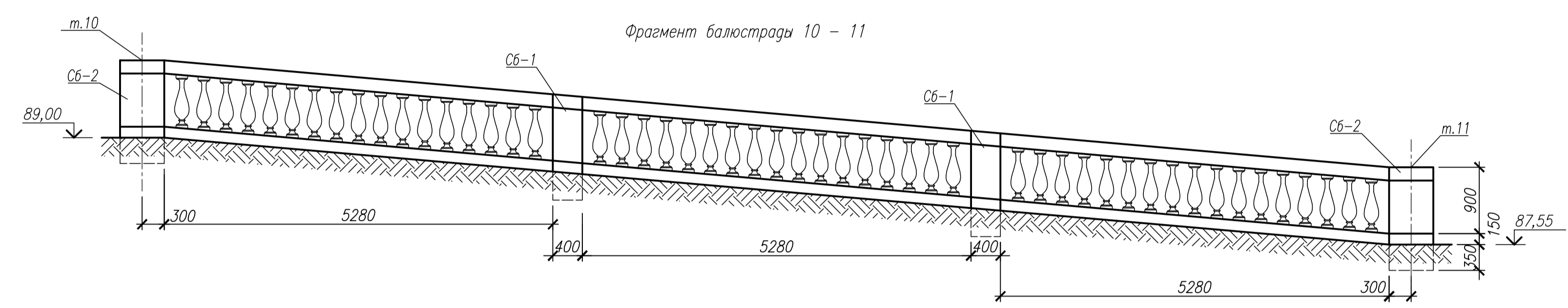
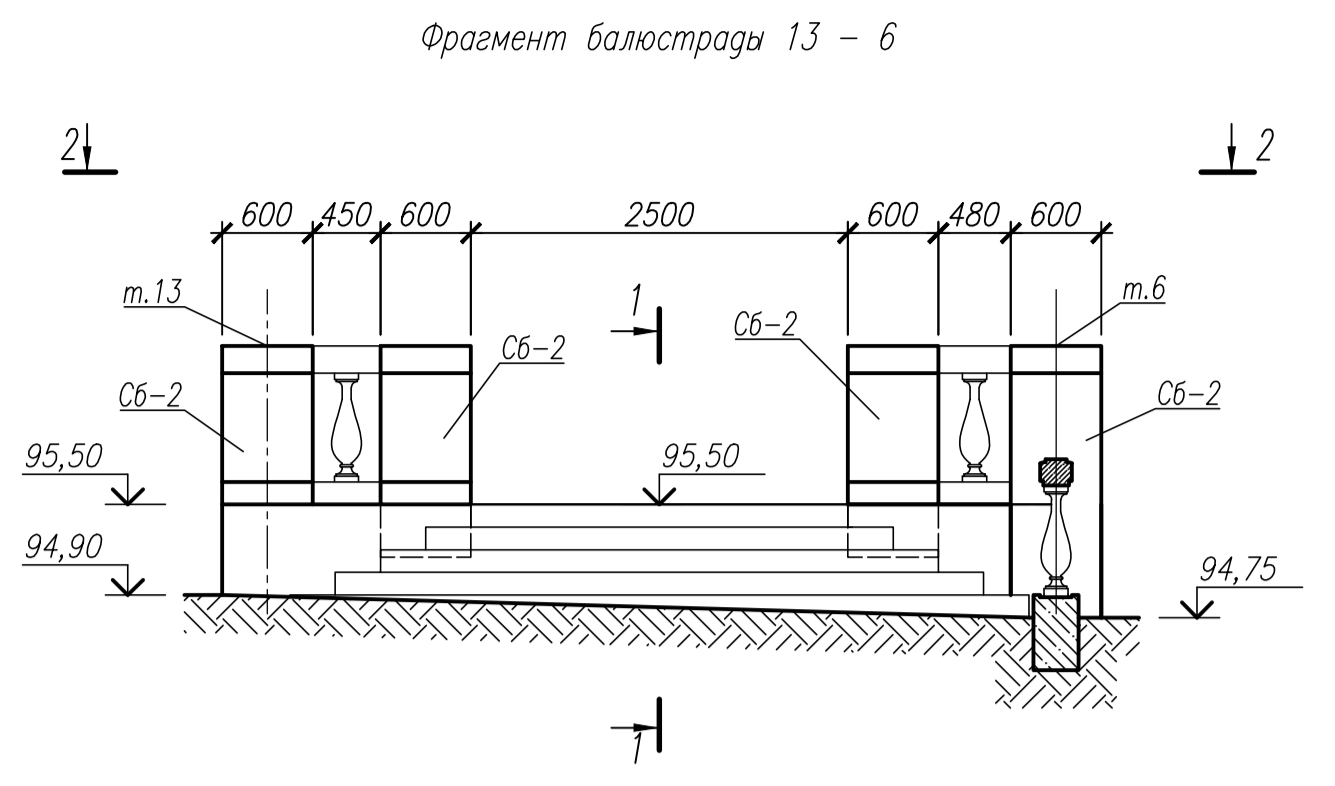
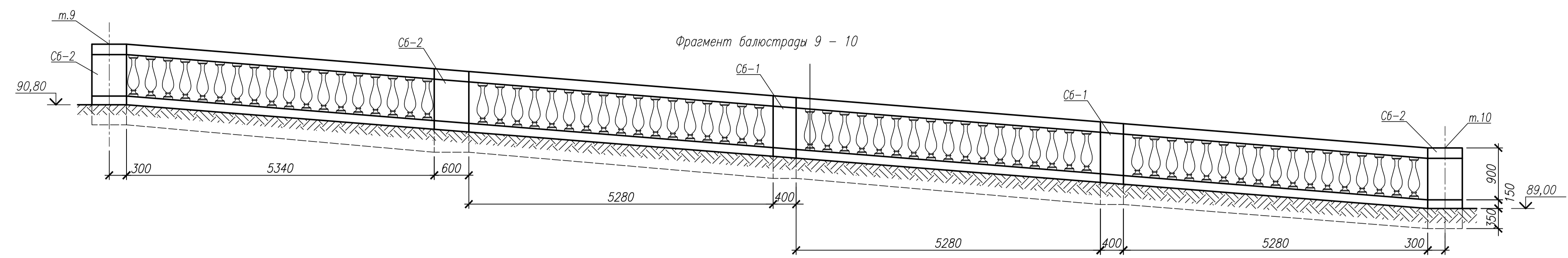
- Производство работ по бетонированию монолитных конструкций производить в соответствии с указаниями СП 70.13330.2012 "Несущие и ограждающие конструкции", СП 45.13330.2012 "Земляные сооружения, основания и фундаменты".
- Стыки стержней по длине выполнять внахлестку без сварки. Стыки выполнять в разбежку. Площадь сечения стержней, стыкуемых в одном месте или на расстоянии 1,3L, и длина нахлестки, должна составлять не более 50% общей площади растянтой арматуры.
- Стержни вязать между собой вязальной проволокой 1,2-0-С ГОСТ 3282-74*.
- Поверхность ростверка сопрягающегося с грунтом обмазать горячей битумной мастикой 2 раза.
- Перед установкой и бетонированием арматура должна быть обезжирена.
- Монтаж проектируемой балюстрады проводить по трассе существующей (демонтируемой) балюстрады.

4590-ГП				
Реконструкция исторической части г.Чебоксары - туристического маршрута и зоны отдыха горожан				
Изм.	Корр.	Лист N	арх.	Полн.
Дата				
Тип	Функция	Этап	Лист	Листов
Галстук	Галстук	2-ой этап	Р	7
Резерв.	Плато	Балюстрада		
Габариты	Габарит			
N контр.	Габарит			



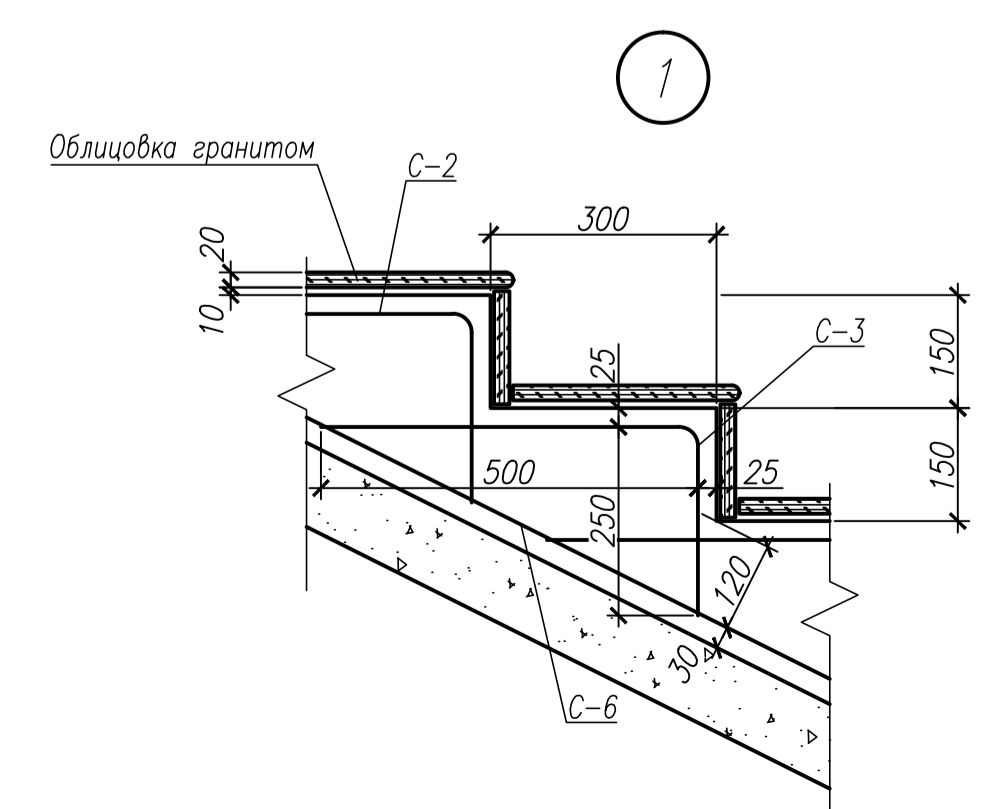
				4590-ПП		
				Реконструкция исторической части г.Чебоксары - туристического маршрута и зоны отдыха горожан		
Изм.	Кол.уч.	Лист	N док.	Подп.	Дата	
ГМП	Куницын					
Гл.спец.	Голубев					
Разраб.	Попов					
Проверил						
Н. контр.	Голубев					
				2-ой этап	Стадия	Лист
					Р	8
				Фрагменты балюстрады 4-5; 5-6; 6-7; 7-А; А-8.		АО "Чебоксаринпроект"
				Копировала		Формат А3х4

ИВМ логотип



Спецификация элементов лестницы

Марка поз.	Обозначение	Наименование	Кол. шт.	Масса ед., кг	Примечание
C-1		Сетка С6-1 - 100	1	8,90	
C-2		Сетка С6-2 - 100	1	10,90	
C-3		Сетка С6-3 - 100	1	13,10	
C-4		Сетка С6-4 - 100	1	15,80	
C-5		Сетка С6-5 - 100	1	17,80	
C-6		Сетка С6-6 - 100	1	33,40	
Материалы					
		Бетон В7,5	1		
		Бетон В15	2,2		
		Гранит серый, мансуровское месторождение, плитка термообработанная 600x300x20мм	14,5		м.кв.



1. Сетки С-6, нижняя сетка лестницы, подрезать и согнуть по месту.
 2. У сеток С-1 - С-5 для ихгиба по радиусу ступеней необходимо разрезать несколько продольных стержней.

Составлено:
 Изв. М. подл. 19811
 Подпись и дата
 Взам. инв. №

					4590-ПП		
Реконструкция исторической части г.Чебоксары - туристического маршрута и зоны отдыха горожан							
Изм.	Колуч.	Лист	№ док.	Подпись	Дата	Старая	Лист
		2-этап				Р	9
ГИП	Куницын						
Гл. спец	Галушев						
Разраб.	Полов						
Проверил							
Н.контр.	Галушев						
						АО "Чувашгражданпроект"	
						ФОРМАТ А1	